

Podrobný popis reproduktoru



HLUBOKOTÓNOVÝ REPRODUKTOR

ARN-312-00/8

Hlubokotónový reproduktor s velmi nízkým rezonančním kmitočtem a nízkým zkreslením pro náročné aplikace v kvalitních bytových reproduktorových soustavách.

1) DIN IEC 268-5, uzavřená ozvučnice 70 dm³.

2) ČSN IEC 268-5, uzavřená ozvučnice 70 dm³.

3) ČSN IEC 268-5, standardní ozvučnice, 1W, 1 m, 100 - 1000 Hz

AKUSTICKÁ DATA

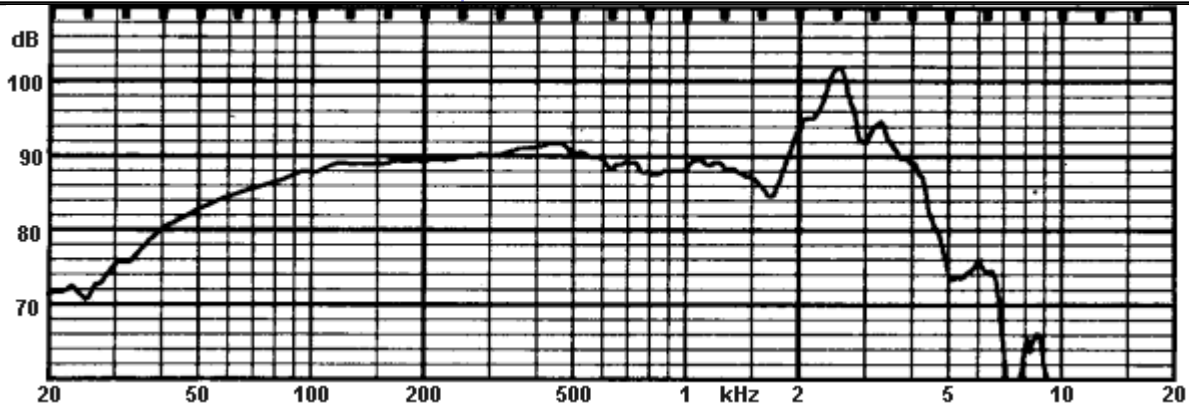
Jmenovitý šumový příkon ¹⁾	100 W
Krátkodobý maximální příkon ²⁾	300 W
Jmenovitá impedance	8 Ohm
Rezonanční kmitočet	22 Hz
Jmenovité kmitočtové rozah	20 - 1000 Hz
Charakteristická citlivost ³⁾	90 dB
Ekvivalentní objem	203 dm ³
Elektrický činitel jakosti	0,44
Mechanický činitel jakosti	1,4
Celkový činitel jakosti	0,34

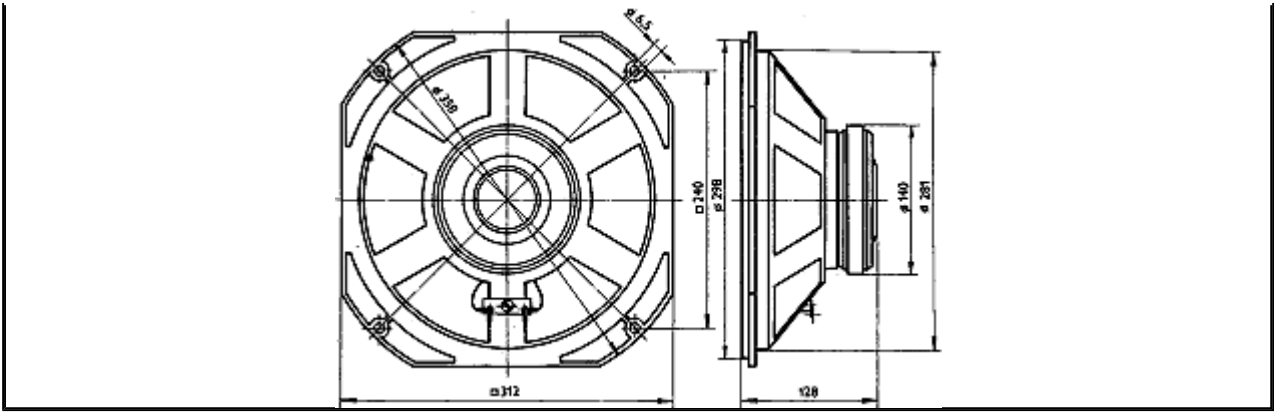
MECHANICKÁ DATA

Materiál nosiče cívky	hliník
Průměr vinutí kmitací cívky	51,7 mm
Výška vinutí kmitací cívky	17,5 mm
Průměr jádra	50,8 mm
Výška vzduchové mezery	8 mm
Vnější průměr magnetu	140 mm
Vnitřní průměr magnetu	63 mm
Výška magnetu	17 mm
Vnější průměr kompenzačního magnetu	- mm
Vnitřní průměr kompenzačního magnetu	- mm
Výška kompenzačního magnetu	- mm
Hmotnost	4,5 kg

ZKUŠEBNÍ PODMÍNKY

Zkušební napětí	11 V
Kmitočtové rozah	20 - 2000 Hz





[\[nahoru\]](#)