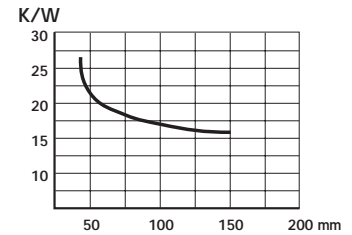
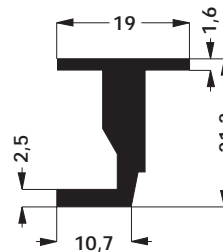
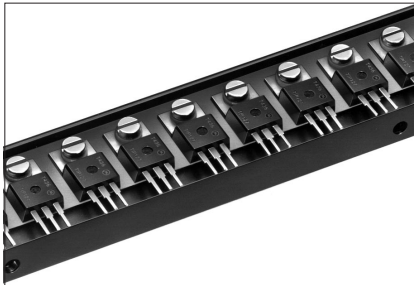


Spezialkühlkörper

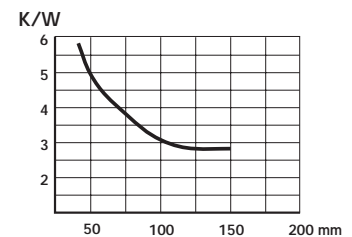
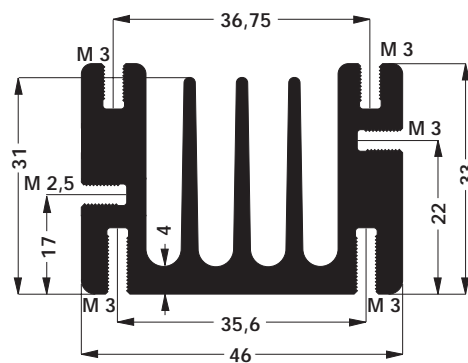
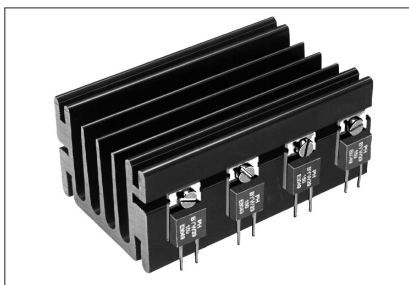
Special Heatsinks

Dissipateurs spéciaux



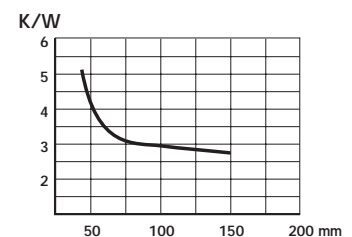
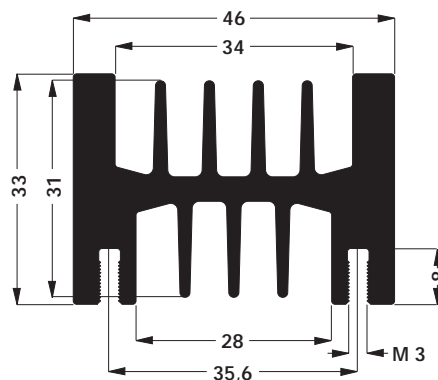
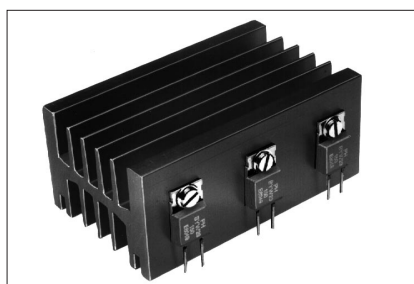
SK 153

50 mm



SK 68

37,5 50 75 100 1000 mm



SK 112

37,5 50 75 100 1000 mm

Bitte beachten:

M 3 Diese steigungslosen Gewinde sind profilgepreßt und nicht normgerecht.

Passende Zylinderschrauben M 3 x 8 gemäß DIN 84.  
Gewindedurchmesser: 2,90...2,94 mm  
Oberfläche: verzinkt  
Art. Nr.: SZ M 3 x 8

Please note:

M 3 These threads without pitch are extruded and do not comply with the standards.

Matching cylindrical screws M 3 x 8 according to DIN 84.  
Thread diameter: 2,90...2,94 mm  
Surface: zinc-plated  
Art. No.: SZ M 3 x 8

Veillez considérer:

M 3 Ces taraudages sans montée sont extrudés, et ils ne correspondent pas aux standards.

Vis cylindriques convenables selon DIN 84.  
Diamètre du taraudage: 2,90...2,94 mm  
Finition: zingué  
Art. n°.: SZ M 3 x 8