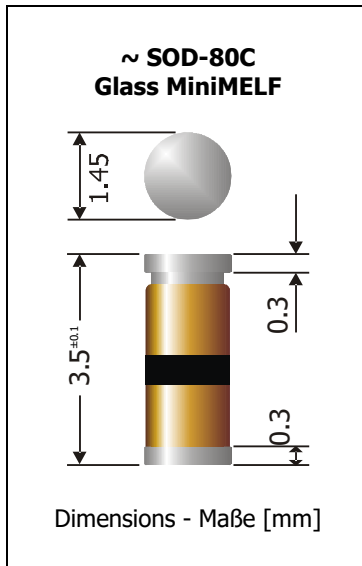


BR100-03LLD, BR100-04LLD
SMD Trigger-Diodes (Diacs)
SMD Triggerdioden (Diacs)
 $P_{tot} = 150 \text{ mW}$
 $I_{PM} = \pm 2 \text{ A}$
 $T_{jmax} = 100^\circ\text{C}$
 $V_{BO} = 32, 40 \text{ V}$
 $\Delta V_{BO} = < 3.0 \text{ V}$

Version 2017-12-19

**Typical Applications**
 Triggering of Triacs and Thyristors
 AC switches and controls
 Dimmer circuits
 Commercial grade ¹⁾
Features
 Bidirectional switching
 Protected against fault triggering by light
 Compliant to RoHS, REACH, Conflict Minerals ¹⁾
Mechanical Data ¹⁾
 Taped and reeled 2500 / 7"
 Weight approx. 0.04 g
 Solder & assembly conditions 260°C/10s
 MSL = 1
**Typische Anwendungen**
 Zünden von Triacs und Thyristoren
 Wechselstromschalter und -steller
 Dimmer-Schaltungen
 Standardausführung ¹⁾
Besonderheiten
 Bidirektionales Schalten
 Geschützt gegen Fehlzündung durch Licht
 Konform zu RoHS, REACH, Konfliktmineralien ¹⁾
Mechanische Daten ¹⁾
 Gegurtet auf Rolle
 Gewicht ca.

Löt- und Einbaubedingungen

Maximum ratings ²⁾**Grenzwerte ²⁾**

Power dissipation Verlustleistung	$T_A = 50^\circ\text{C}$	P_{tot}	150 mW ³⁾
Peak pulse current (120 Hz pulse repetition rate) Max. Triggerstrom (120 Hz Puls-Wiederholrate)	$t_p \leq 20 \mu\text{s}$	I_{PM}	$\pm 2 \text{ A}$ ³⁾
Operating Junction temperature – Sperrschichttemperatur Storage temperature – Lagerungstemperatur		T_j T_s	-50...+100°C -50...+175°C

Characteristics ⁴⁾**Kennwerte ⁴⁾**

Breakover voltage Durchbruchspannung	$dv/dt = 10 \text{ V}/\mu\text{s}$	BR100-03LLD BR100-04LLD	V_{BO}	28 ... 36 V 35 ... 45 V
Breakover current Durchbruchstrom		$V = 98\% V_{BO}$	I_{BO}	< 50 μA
Asymmetry of breakover voltage Unsymmetrie der Durchbruchspannung		$ V_{(BO)F} - V_{(BO)R} $	ΔV_{BO}	< 3 V
Foldback voltage Spannungs-Rücksprung	$dv/dt = 10 \text{ V}/\mu\text{s}$	$\Delta I = I_{BO} \text{ to/auf}$ $I_F = 10 \text{ mA}$	$\Delta V_{F/R}$	> 5 V
Thermal resistance junction to ambient Wärmewiderstand Sperrschicht – Umgebung			R_{thA}	< 150 K/W ³⁾
Thermal resistance junction to terminal Wärmewiderstand Sperrschicht – Anschluss			R_{thT}	< 70 K/W

- 1 Please note the [detailed information on our website](#) or at the beginning of the data book
Bitte beachten Sie die [detaillierten Hinweise auf unserer Internetseite](#) bzw. am Anfang des Datenbuches
- 2 $T_A = 25^\circ\text{C}$ unless otherwise specified – $T_A = 25^\circ\text{C}$ wenn nicht anders angegeben
- 3 Mounted on P.C. board with 25 mm² copper pads at each terminal
Montage auf Leiterplatte mit 25 mm² Kupferbelag (Lötpad) an jedem Anschluss
- 4 See Fig. 1 and 2 – Siehe Fig. 1 und 2

Fig. 1
Characteristics
Kennlinie

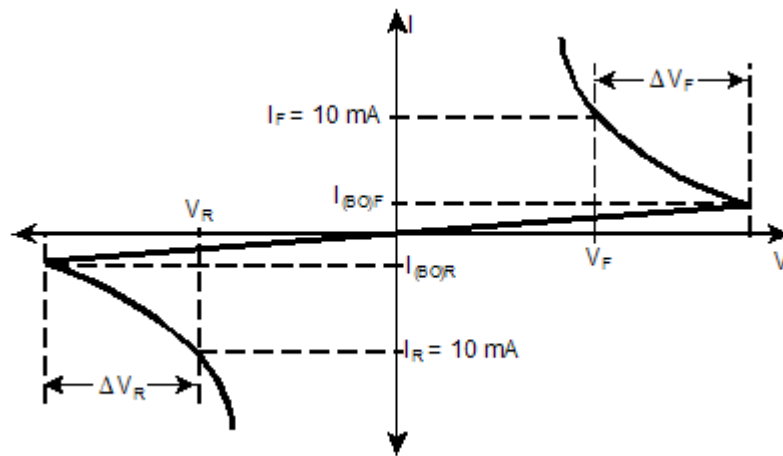
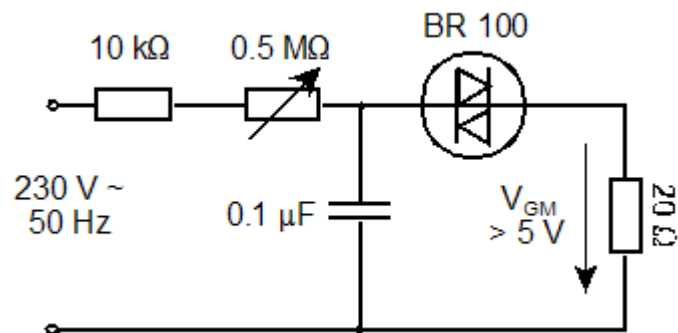


Fig. 2
Test circuit
Testschaltung



Disclaimer: See data book page 2 or [website](#)
Haftungsausschluss: Siehe Datenbuch Seite 2 oder [Internet](#)