

Ovale Breitbandsysteme / Oval Fullrange Systems



FR 9.15

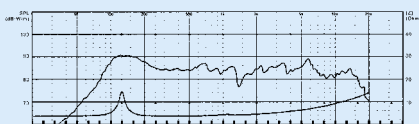
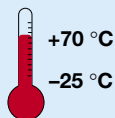
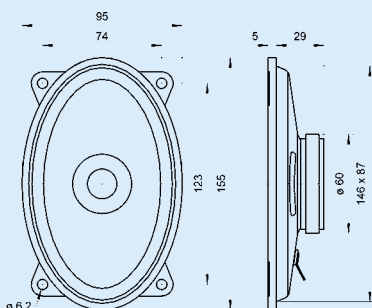
Art. No. 2054 – 4 Ω

Ovaler Breitbandlautsprecher (9 x 15 cm). Ausgeglichener Frequenzgang, deshalb für Sprach- und Musikwiedergabe z.B. in Fahrzeugen besonders gut geeignet. Geringe Einbautiefe.

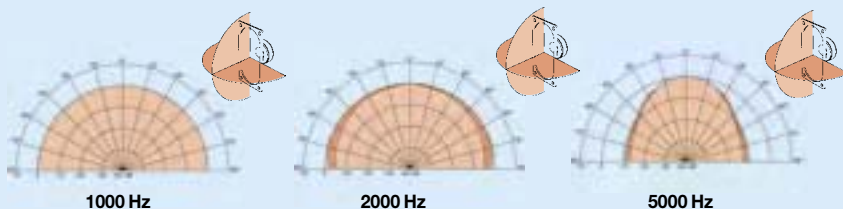
Zubehör: Schutzgitter (Art. No. 4645)

Oval full-range driver (9 x 15 cm). Balanced frequency response makes this speaker ideal for both voice and music reproduction e.g. extremely well suited to use in vehicles. Minimum depth required.

Accessories: Protective grille (Art. No. 4645)



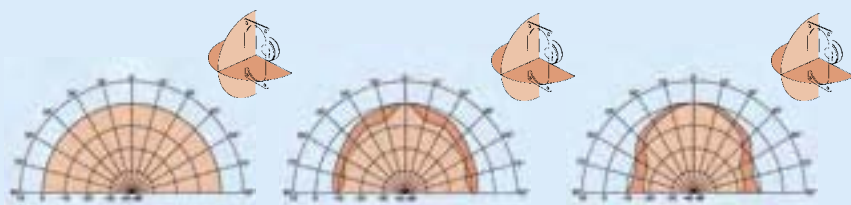
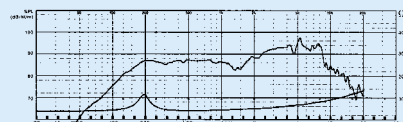
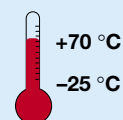
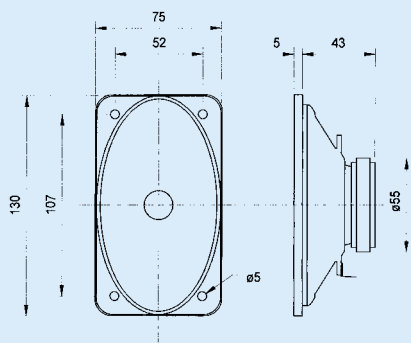
Art.-No. 4645



1000 Hz

2000 Hz

5000 Hz



2000 Hz

5000 Hz

10000 Hz



SL 713

Art. No. 2050 – 4 Ω

Ovaler Breitbandlautsprecher mit hohem Wirkungsgrad und Hochtonanstieg für gute Sprachverständlichkeit. Geeignet für den Einsatz in schmalen Lautsprecherzeilen, für Beschallungsanlagen und ELA-Systeme in 100 V-Technik.

Oval fullrange driver with high efficiency and highrange rise for good speech audibility. For applications in slim column speakers and in 100 V sound reinforcement networks.

		FR 9.15	SL 713
Nennbelastbarkeit	Rated power	15 Watt	10 Watt
Musikbelastbarkeit	Maximum power	30 Watt	15 Watt
Impedanz	Impedance	4 Ω	4 Ω
Übertragungsbereich (–10 dB)	Frequency response (–10 dB)	75 – 16000 Hz	100 – 10000 Hz
Mittlerer Schalldruckpegel	Mean sound pressure level	85 dB (1 W / 1 m)	90 dB (1 W / 1 m)
Maximaler Hub	Maximum cone displacement	3 mm	4 mm
Resonanzfrequenz	Resonance frequency	120 Hz	200 Hz
Magnetische Induktion	Magnetic induction	0,9 Tesla	0,9 Tesla
Magnetischer Fluss	Magnetic flux	170 µWeber	130 µ Weber
Obere Polplattenhöhe	Height of front pole-plate	3 mm	3 mm
Schwingspulendurchmesser	Voice coil diameter	20 mm Ø	15 mm Ø
Wickelhöhe	Height of winding	5 mm	5 mm
Schallwandöffnung	Cutout diameter	146 x 87 mm	66 x 118 mm (oval)
Gewicht netto	Net weight	0,277 kg	0,28 kg

Weitere Daten Seiten 96 – 98 / for further data see pages 96 – 98