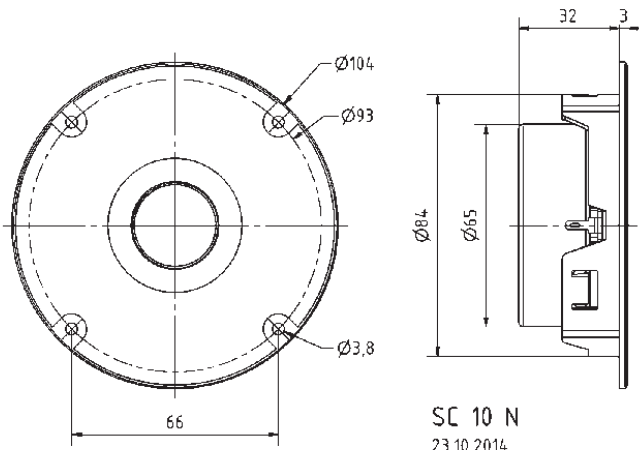


Magnetisch abgeschirmte 25 mm (1") Gewebekalotte für den Hochtonbereich ab 3000 Hz. Linearer Frequenzgang durch spezielle Kalottenbeschichtung und hohe Belastbarkeit durch ferrofluidgekühlte Schwingspule. Zusammen mit dem abgeschirmten Tiefmittelton-Chassis SC 13 besonders geeignet für den Einsatz in mittelgroßen 2-Weg-Kombinationen für Surround-Centerlautsprecher und Multi-Media-Boxen.

Bestückung: BIJOU 170 LIGHT, CLOU, TOPAS LIGHT.

Magnetically shielded 25 mm (1") fabric dome driver for the highrange above 3000 Hz. Linear frequency response due to special dome coating and ferrofluid-cooled voice-coil for high power handling. Suitable for shielded medium sized 2-way combinations for surround center speakers and multi media systems in conjunction with the shielded low-midrange driver SC 13.

Applied to: BIJOU 170 LIGHT, CLOU, TOPAS LIGHT.

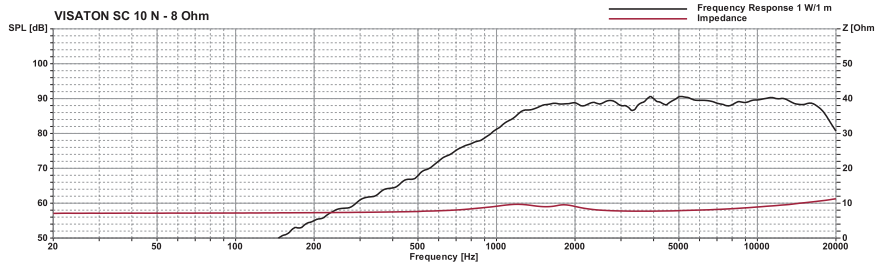
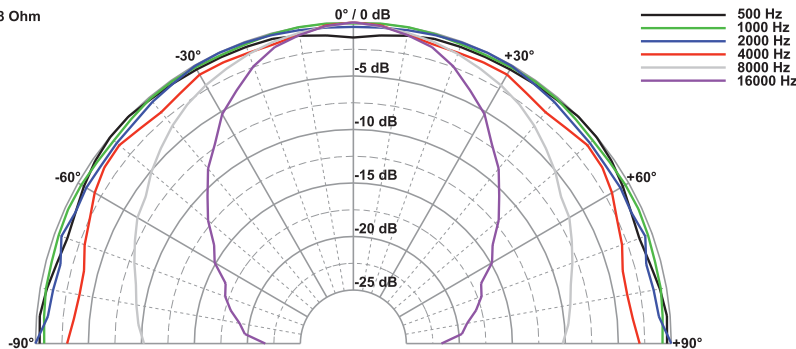


SC 10 N
23.10.2014

Technische Daten / Technical Data

Nennbelastbarkeit	
Rated power	100 ¹ W; 50 ² W
Musikbelastbarkeit	
Maximum power	150 ¹ W; 80 ² W
Impedanz	
Impedance	8 Ω
Übertragungsbereich (-10 dB)	
Frequency response (-10 dB)	1000–20000 Hz
Mittlerer Schalldruckpegel	
Mean sound pressure level	90 dB (1 W/1 m)
Resonanzfrequenz	
Resonant frequency	1700 Hz
Obere Polplattenhöhe	
Height of front pole-plate	2,5 mm
Schwingspulendurchmesser	
Voice coil diameter	25 mm Ø
Wickelhöhe	
Height of winding	2 mm
Schallwandöffnung	
Cut-out diameter	85 mm Ø
Gewicht netto	
Net weight	0,41 kg

SC 10 N - 8 Ohm



¹ über Frequenzweiche 12 dB/Okt. ab mind. 4000 Hz /
via crossover network 12 dB/Oct. as of 4000 Hz
² über Frequenzweiche 12 dB/Okt. ab mind. 2000 Hz /
via crossover network 12 dB/Oct. as of 2000 Hz