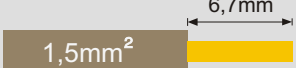




1,5mm<sup>2</sup> 


**13,5A-250V / 750V-T125**




**Certificato d'approvazione EQ202**  
**Approval EQ202**  
(13,5A-250V-T125-1.5mm<sup>2</sup>) passo / pitch 5  
(13,5A-750V-T125-1.5mm<sup>2</sup>) passo / pitch 10



**File E178356 - Vol.1 Sec.1**  
(10A/13,5A f.w.-300V-4.5in.lbs.-16+30AWG) passo / pitch 5  
(10A/13,5A f.w.-600V-4.5in.lbs.-16+30AWG) passo / pitch 10



**In corso Pending**



Condotto connebbile / *Wire section:* 1,5mm<sup>2</sup> (16AWG) flessibile / *stranded*  
2,5mm<sup>2</sup> (14AWG) rigido / *solid*  
Apertura introduzione filo / *Cage clamp recess size:* 2,6 x 1,7mm  
Passi / *Pitches:* 5mm - 10mm  
Posizione di montaggio / *Mounting position:* Verticale / *Vertical*  
Sistema di connessione / *Connection system:* Carrello / *Rising clamp*  
Nr. Poli / *Nr. poles:* 2 / 3 modulari / *modular* (p. 5mm)  
1 / 2 modulari / *modular* (p. 10mm)

**Caratteristiche meccaniche / Mechanical characteristics**

Vite imperdibile / *Captive screw:* M3  
Coppia di serr. consigliata / *Rec. tightening torque:* 0,5Nm (4,5in.lbs.)

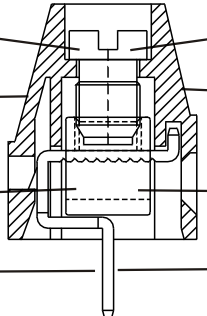
**Caratteristiche elettriche / Electrical characteristics**

Corrente nominale / *Rated current:* 13,5A  
Tensione nominale / *Rated voltage:* 250V - (passo / pitch 5)  
750V - (passo / pitch 10)  
Tensione di prova / *Test voltage:* 2KV eff./60s (EN 60998-1) - 250V  
3KV eff./60s (EN 60998-1) - 750V

**Caratteristiche generali / General characteristics**

Peso per via / *Weight per pole:* 0,85gr.  
Lunghezza di spellatura / *Stripping length:* max 6,7mm  
Grado di protezione / *Protection degree:* IP20  
Ø fori circuito stampato / *PCB holes diameter:* min. Ø1,3mm  
Temperatura di esercizio continua / *Working temp.re:* 125°C  
Siglatura / *Marking:* Etichette adesive / *Adhesive labels*  
Tampografia / *Pad printing*  
Verde / *Green*

Colore standard / *Standard colour:*

<b>Vite M3</b> acciaio zincato		<b>M3 Screw</b> galvanized steel
<b>Involucro</b> PA 6.8 (V0-UL94)		<b>Body</b> PA 6.8 (V0-UL94)
<b>Morsetto</b> ottone nichelato		<b>Clamp</b> nickel brass
<b>Terminale</b> ottone stagnato		<b>Terminal</b> tin-plated brass

**COME ORDINARE / HOW TO ORDER**

SERIE SERIES	NR. POLI NR. POLES	PASSO PITCH	VERSIONE VERSION	(*)	COLORE COLOUR
MV15	1-N	5-10	V	*	#

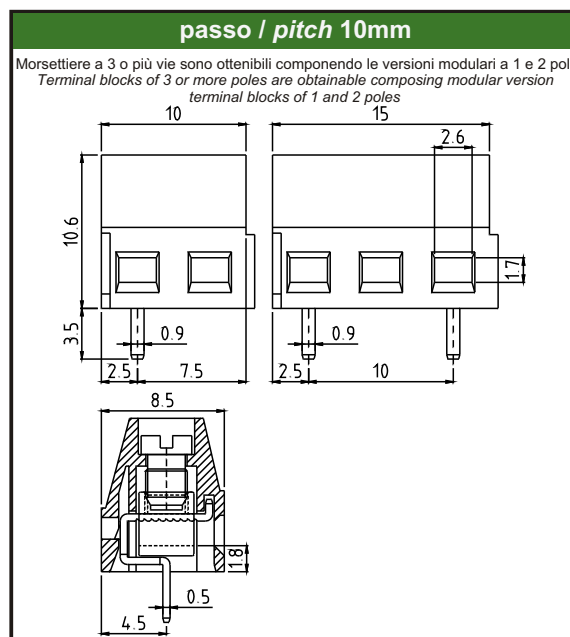
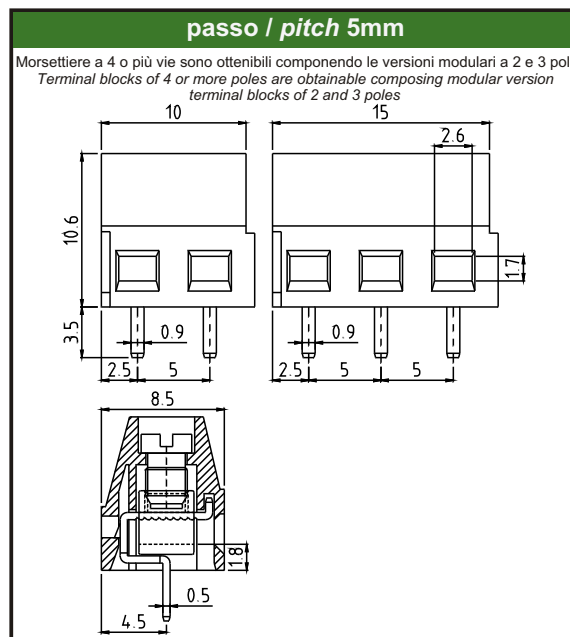
Esempio / *Example*

**MV152-5-V-GY**

(Morsettiere 2 poli - passo 5mm - verticale - grigio)  
(*Terminal block 2 poles - pitch 5mm - vertical - grey*)

(\*) Codice personalizzazione - (Definizione a cura di euroclamp)  
*Custom code - (Definition made by euroclamp)*

(#) Da specificare solo se diverso da quello standard  
*The colour must be specified only if different from the standard one*



**NOTA / NOTE:**

Per evitare interferenza tra i pin ed il c.s. occorre prevedere un'interruzione della morsettiere quando il numero dei poli è superiore a 30.  
*In order to avoid interference between the pin and the pcb, the terminal row should be interrupted when the number of positions exceeds 30.*