

DK 97

Art. No. 50210 – 8 Ω



Druckkammer-Hornlautsprecher in wasserfester Ausführung mit 8 Ohm Impedanz. Hohe IP-Schutzklasse, hoher Schalldruckpegel, gute Sprachverständlichkeit, kompakte Bauweise.

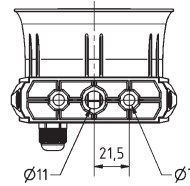
Anwendungsmöglichkeiten:

- Beschallung von Werkhallen, Bahnhöfen usw.
- Außenbeschallung an Fahrzeugen
- Einsatz in Alarmanlagen

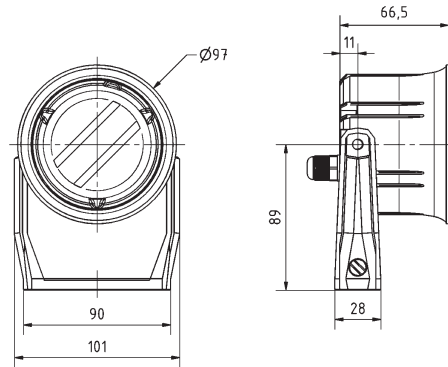
Horn Speaker with waterproofed design and 8 ohm impedance. High IP protection class, high sound pressure level, good voice reproduction, compact dimensions.

Typical applications:

- Public address in factories, railway stations etc.
- Outdoor PA for vehicles
- Use in alarm/alert systems



DK 97
31.05.2016



Technische Daten / Technical Data

Nennbelastbarkeit <i>Rated power</i>	6 W
Musikbelastbarkeit <i>Maximum power</i>	10 W
Impedanz <i>Impedance</i>	8 Ω
Übertragungsbereich (-10 dB) <i>Frequency response (-10 dB)</i>	380–20000 Hz
Mittlerer Schalldruckpegel <i>Mean sound pressure level</i>	93 dB (1 W/1 m)
Abstrahlwinkel (-6 dB) <i>Opening Angle (-6 dB)</i>	69° / 4000 Hz
Anschlüsse <i>Terminals</i>	abisierte Kabelenden <i>stripped ends</i>
Kabellänge <i>Length of cable</i>	0,5 m
Gewicht netto <i>Net weight</i>	0,35 kg

DK 97 - 8 Ohm

