

MINIATUR LCD DIGITAL VOLTMETER 3½ DIGIT + SYMBOLE, 5V ODER 9V

Modulabmessungen:
44 x 24 x 10,5 mm
incl. Frontabdeckung



TECHNISCHE DATEN

- * 3½-STELLIGE KONTRASTREICHE 7 SEGMENTANZEIGE MIT 10mm ZIFFERN
- * DEZIMALPUNKTE U. DIMENSIONSANGABEN IM DISPLAY (°C, mV, μA, ...)
- * LOW-POWER: VERSORGUNGSSPANNUNG 9V/0,2mA ODER 5V/5mA
- * MESSBEREICH 200mV, AUFLÖSUNG 100μV
- * KOMPAKTE ABMESSUNGEN 40 x 22 x 10mm
- * SNAP-IN FRONTRAHMEN INTEGRIERT
- * BETRIEBSTEMPERATUR 0°C BIS 50°C
- * DVM-MODUL MIT DIGITALEM DISPLAY-HOLD VERFÜGBAR

BESTELLBEZEICHNUNGEN

3½ ST. DVM

3½ ST. DVM MIT HOLD

ADAPTERPLATINE

ADAPTERPLATINE MIT LOW-POWER -5V-GENERATOR

EA VK-1000V5

EA VK-1000HV5

EA 9401

EA 9401-S

Elektrische Daten

Betriebstemperatur:

0 bis 50°C

Lagertemperatur:

-40 bis +70 °C

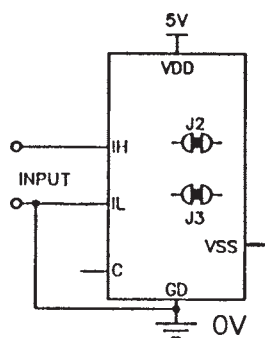
Luftfeuchte:

max. 80%

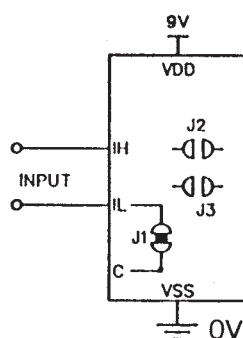
CHARACTERISTIC	CONDITION	MIN	TYP	MAX	UNITS
Supply Voltage (VDD)	9Volts	7	9	10	Volts
	5 Volts	5	5.2	6	Volts
Supply Current (IDD)	9 Volts		300	500	µA
	5 Volts		2,5		mA
Leakage Input Current			1	10	pA
Reference Voltage (Factory Adjusted)			100		mV
Full Scale				199.9	mV
Zero Input Reading			+0.000		Count
Linearity (Max Deviation From Best Straight Line)	9 Volts		+0.2	+2	Counts
	5 Volts		+2	+4	Counts
Resolution			100		µV
Sampling Rate			3	4	Read/Sec
CMRR			70		dB
Temp Coefficient			100	150	ppm/°C

Spannungsversorgung

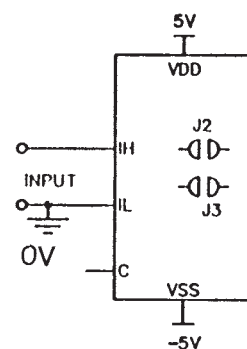
Der Modul verwendet den Low-Power Wandler 7136 (MAX136), der typ. mit 9V versorgt wird. In diesem Fall (Bild 1b) wird die Stromversorgung an VDD (+9V) und VSS (0V) angelegt. Um alternativ mit einer +5V-Versorgung arbeiten zu können ist auf dem Modul ein Negativwandler integriert, damit der A/D-Wandler genügend Spannung erhält. Für 5V-Betrieb sind die Eingänge VDD (+5V) und GND (0V) zu beschalten. An VSS kann man nun eine negative Spannung von ca. -3,5V feststellen (Bild 1a).



a) +5V, mit
Negativwandler
massebezogen



b) 9V
potentialfrei



c) ±5V
(bzw. mit EA 9401-S)
massebezogen

Bild 1 Bei Auslieferung sind die Brücken J2 + J3 geschlossen. Nur für 9V-Betrieb sind beim Typ EA VK-1000HV5 diese beiden Brücken zu öffnen (nicht erforderlich bei EA VK-1000V5 = VK1000A)

Differenzmeßeingänge

An die Eingänge IL und IH wird die zu messende Spannung angelegt. Dabei ist der Gleichtaktbereich zu beachten: Die Spannung an diesen Eingängen muß innerhalb der Grenzen (VDD-1V) und (VSS+1V) bleiben. Wenn die Eingangsspannung außerhalb der Versorgungsspannung liegt wird der Modul zerstört. Zur Messung von auf 0V bezogenen Spannungen muß die 5V-Betriebsart gewählt oder z.B. eine geteilte Versorgung mit +5V an VDD und -5V an VSS bereitgestellt werden (Bild 1c). Die gleiche Bedingung wird auch bei Verwendung von EA 9401-S erreicht. Bei größeren Spannungen als 200mV zwischen IL und IH zeigt der Modul als Zeichen für Überlauf die 1 der Tausenderstelle an. Die gleichen Potentialbedingungen gelten auch für die Referenzeingänge RH und RL.

Analog Ground C

Der Ausgang COM (auf dem Modul mit "C" bezeichnet) liegt stabilisiert ca. 3V unter VDD und dient normalerweise als Bezugspunkt für die Referenzspannungserzeugung. Bei Anwendungen mit floatendem Eingang, z.B. bei isolierter Versorgung mit einer Batterie, wird IL mit COM verbunden (Brücke J1). Diese Verbindung darf nicht bestehen, wenn IL auf GND (auf dem Modul mit "GD" abgekürzt) gelegt wird.

Meßbereichserweiterung

Mit einem externen Widerstandsteiler kann der Meßbereich erweitert werden (Tabelle 1). Der durch die Widerstandstoleranz notwendige Neuabgleich kann durch einen einstellbaren Widerstandsteiler oder direkt auf dem Modul mit dem Kalibrierpoti erfolgen. Vorsicht: Bei zu großem Druck kann das SMD-Poti aus der Platine brechen.

Tabelle 1 Messbereichserweiterung

Messbereich	Ra	Rb
2V	9,1M Ω	1M Ω
20V	9,1M Ω	100k Ω
200V	9,1M Ω	10k Ω
200 μ A	0 Ω	1k Ω
2mA	0 Ω	100 Ω
20mA	0 Ω	10 Ω
200mA	0 Ω	1 Ω

Holdeingang

Nur bei der Version EA VK-1000H. Bei diesem Modul ist RL nicht herausgeführt. (RL liegt auf COM-Potential). Um den letzten Meßwert in der Anzeige zu speichern wird HOLD1 auf VDD gelegt. Die Anzeige zeigt den aktuellen Wert an, wenn man HOLD1 mit GND verbindet. Als Zeichen für die "eingefrorene" Anzeige kann über eine Verbindung von HOLD2 und XBP das Segment HOLD eingeschaltet werden.

Dezimalpunkte, Dimensionsangaben

In Tabelle 2 sind die LCD-Segmente aufgeführt, die vom Benutzer eingeschaltet werden können. Dazu wird der zugehörige Pin mit dem Ausgang XBP verbunden. Die nicht benutzten Segmente können mit BP verbunden werden um zu verhindern, daß sie bei ungünstigen Bedingungen (Feuchtigkeit) erscheinen. (Pull-Downs nach BP sind bei den Dezimalpunkten vorhanden).

Montage

Bei der Snap-In Montage ist darauf zu achten, daß keine Kräfte auf das Display selbst einwirken. Ursachen können sein: Ausschnitt zu klein, verkantet einsetzen, Druck auf die Glasscheibe statt auf den Rahmen. Der Modul sollte sich leicht in Frontplatten von 0,9 bis 3mm (MAX!) Stärke einsetzen lassen. Frontplattenausschnitt größer als 40,5 x 22,5 mm², je nach Frontplattenstärke.

Die 26 elektrischen Anschlußpins (zweireihig im Raster 2,54) passen in Standard-IC-Fassungen mit 15,24mm Breite.

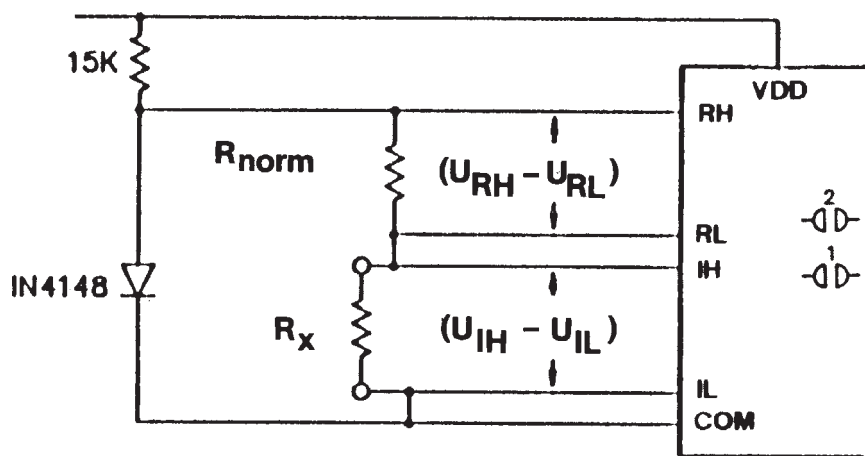


Verhältnismessungen (Bild 2)

Mit EA VK-1000H nur bedingt möglich, da RL fest auf COM-Potential liegt. Bei Widerstandsmessungen oder zur Bestimmung von Brückenverstimungen wird der Modul so beschaltet, daß das Verhältnis von Referenzspannung ($U_{RH} - U_{RL}$) zu Eingangsspannung ($U_{IH} - U_{IL}$) angezeigt wird. Die Referenzspannung braucht nicht konstant sein; die unter "Differenzmeßeingänge" genannten Potentialbedingungen gelten natürlich weiterhin. Für Verhältnismessungen müssen die Brücken "1" und "2" geöffnet und die Pins RL und RH extern verschaltet werden. In Bild 2 ist die Schaltung zur Widerstandsmessung angegeben. Bei gleicher Größe von R_{norm} und R_x zeigt das DVM 1000, d.h. das Verhältnis von R_x zu R_{norm} ist 1,000.

$$\text{Anzeige} = \frac{R_x}{R_{norm}} \times 1000$$

Wenn R_x mindestens doppelt groß wie R_{norm} ist, wird Überlauf angezeigt.



EA VK-1000

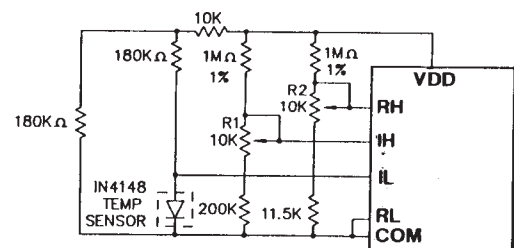
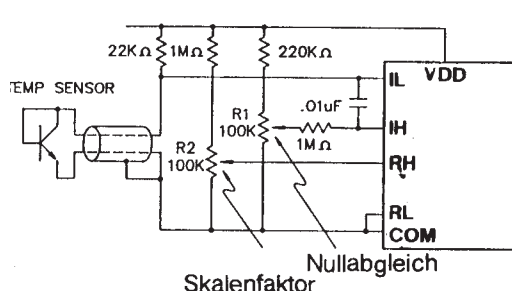
Bild 2, Verhältnismessung

Temperaturmessungen (Bild 3)

Eine normale Siliziumdiode oder die Emitterbasis-Diode eines Siliziumtransistors kann als Temperaturfühler verwendet werden. Die Flußspannung hat einen Temperaturgang von typ. $-2,1 \text{ mV}/^\circ\text{C}$. Weil der Temperaturgang ein negatives Vorzeichen besitzt, muß die Spannung an der Diode an den Eingang INL gelegt werden. R1 gleicht die Flußspannung an der Diode (ca. 0,55V) aus, um bei 0°C die Anzeige 00,0 zu erhalten. Mit R2 wird die Referenzspannung so eingestellt, daß die temperaturbedingte Änderung der Diodenspannung direkt in $^\circ\text{C}$ angezeigt wird.

Im Idealfall würde die Diode von einer Konstantstromquelle gespeist. Ersatzweise kann ein hochohmiger Widerstand verwendet werden, der dann allerdings die Nichtlinearität um ca. $0,75^\circ\text{C}$ erhöht. Mit dem Widerstand kann außerdem der Temperaturgang der internen Referenzspannung kompensiert werden.

Abgleich: Zuerst wird der Nullabgleich durchgeführt. Dazu taucht man den Diodensensor in Eiswasser von Null $^\circ\text{C}$. R1 wird solange verstellt bis 00,0 in der Anzeige erscheint. Anschließend heizt man den Sensor auf 100°C auf (Eintauchen in kochendes Wasser). Mit R2 wird die Anzeige auf 100,0 eingestellt.

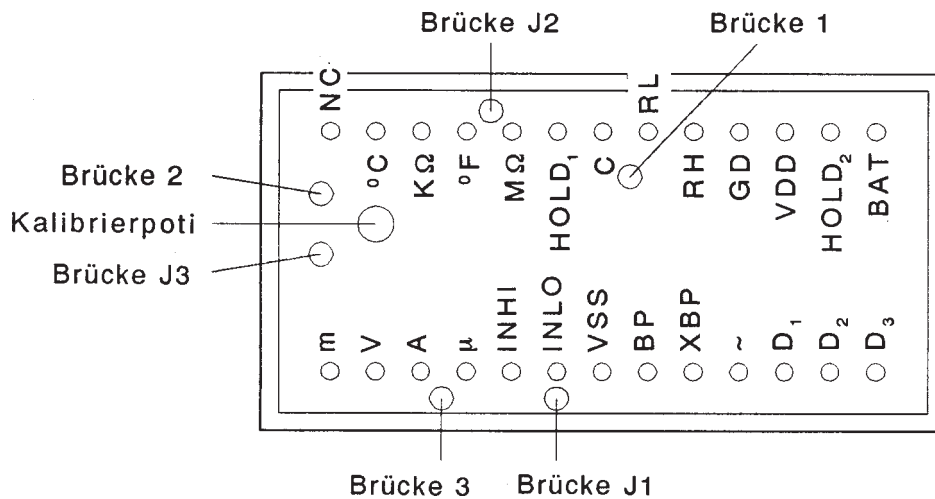


Funktion der Lötbrücken (z.B. Zustand f. 5V-Betrieb)

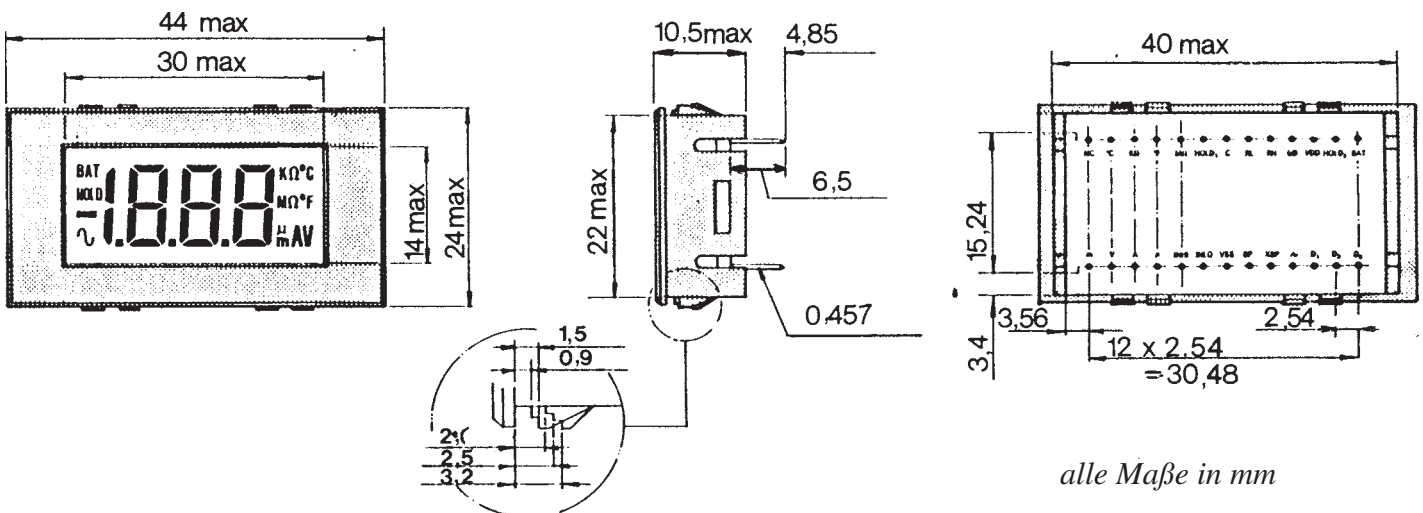
- Br. J1: (offen) Verb. zwischen INL u. COM
- Br. J2: (geschl.) Verb. zw. VDD u. Negativwandler
- Br. J3: (geschl.) Verb. zw. Takt u. Negativwandler
- Br. 1: (geschl.) Verb. zw. RFL u. COM
- Br. 2: (geschl.) Verb. zw. RFH u. Kalibrierpoti
- Br. 3: (geschl.) Verb. zw. COM u. Kalibrierpoti

Bei Arbeiten an den Lötbrücken ist wegen der geringen Abmessungen (d.h. wärmeempfindlich) ein LötKolben mit geringer Leistung einzusetzen. (Die beiden Dreifachbrücken werden vom Hersteller nur für die Holdversion gesetzt.)

Lage der Lötbrücken



Abmessungen



Messung der eigenen Versorgungsspannung im Bereich 6-10V (9V-Modus)

Die Schaltung nach Bild 6 zeigt einen Schaltungstrick, der die Messung der eigenen Versorgung erlaubt ohne eine bipolare Versorgung des A/D-Wandlers vorauszusetzen. Normalerweise würde man die Versorgung auf 0V bezogen messen. Dadurch könnte die Forderung "Eingangspotential mindestens 1V von den Versorgungsgrenzen entfernt" nicht erfüllt werden.

Mit dem doppelten Spannungsteiler wird das Potential an INL ungefähr in die Mitte der Spannungsversorgung angehoben und erhält damit gleichzeitig einen festen Bezugspunkt.

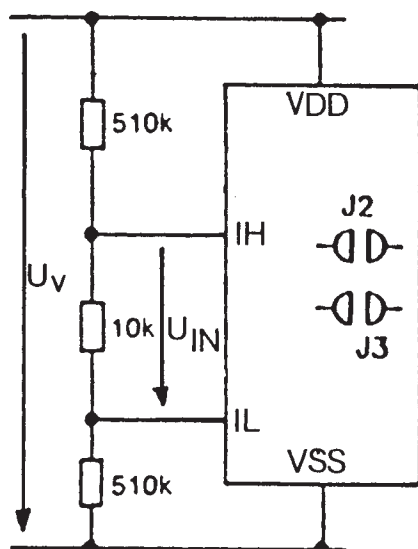
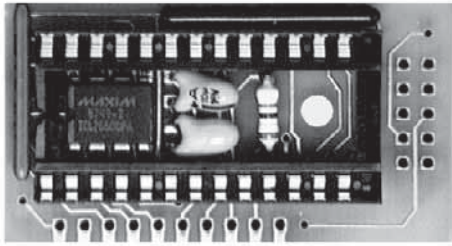


Tabelle 2 Anschlußbelegung EA VK-1000, EA VK-1000H

Pin	Symbol	Funktion	Pin	Symbol	Funktion
1	D3	Segment Dezimalpunkt rechts	14	NC	nicht beschaltet
2	D2	Segment Dezimalpunkt mitte	15	°C	Segment °C
3	D1	Segment Dezimalpunkt links	16	KΩ	Segment KΩ
4	AC	Segment "Wechselspannung"	17	°F	Segment °F
5	XBP	Ausgang Backplane invertiert	18	MΩ	Segment MΩ
6	BP	Ausgang Backplane	19	HOLD1	Eingang Hold (nur EA VK-1000H)
7	VSS	neg. Versorgung (9V-Betrieb)	20	COM	Analog Common
8	INL	Messeingang Low	21	RL	Ref.-spg Low (nicht EA VK-1000H)
9	INH	Messeingang High	22	RH	Referenzspannung High
10	μ	Segment μ	23	GND	neg. Versorgung (5V-Betrieb)
11	A	Segment A	24	VDD	pos. Versorgungsspannung
12	V	Segment V	25	HOLD2	Segment HOLD
13	m	Segment m	26	BAT	Segment BAT



Abmessungen: 46,5 mm x 25 mm x 9 mm

Adapterplatine für EA VK-1000

Die als Zubehör erhältliche Adapterplatine dient zur einfachen Anwendung des DVM-Moduls EA VK-1000 und Einsparung externer Verdrahtung. Sie enthält eine 26pol. Steckfassung für das DVM. Auf dem Adapter sind für alle Dimensionsangaben und Dezimalpunkte Pull-Up-Widerstände nach BP zum sicheren Ausschalten der LC-Segmente sowie Lötbrücken nach XBP zum Einschalten vorhanden. Die oft notwendige Verbindung von INL mit COM oder INL mit GND ist ebenfalls per Lötbrücke realisiert. Außerdem ist Platz für einen Widerstandsvorteiler reserviert; der Vorwiderstand von 9,1M Ω ist bestückt. Der elektrische Anschluß kann wahlweise über mindestens 3 Lötanschlüsse oder über einen 10pol. Flachkabelstecker erfolgen. Die S-Version EA 9401-S ist mit einem Low-Power Negativwandler ausgerüstet, der bei 5V-Betrieb den im EA VK-1000 vorhandenen Wandler stromsparend (0,4mA statt 2,5mA) ersetzen kann.

Der Adapter EA 9401 (-S) hat zwei gleichwertige Anschlußmöglichkeiten:

- 1.) Stecker A 1x10 polig f. Steck- oder Lötverbindung (Unten)
- 2.) Stecker B 2x5 polig f. Flachkabelanschluß (Rechts)

EA 9401-S

Der Adapter EA9401-S besitzt einen Low-Power DC/DC-Wandler, der aus einer 5V-Versorgung zwischen GND und VDD eine negative Spannung von nahezu -5V erzeugt (Ausgang VSS). Hiermit besteht die Möglichkeit den Meßeingang INL auf Masse (GND) zu beziehen, entweder extern oder über Lötbrücke GND auf dem Adapter. Zu beachten ist, daß auf dem DVM-Modul EA VK-1000 die Brücke J1 (Verbindung INL-COM) offen ist.

EA 9401

Bei Verwendung der Adapterversion EA 9401 (ohne S) wird für den EA VK-1000 eine 9V oder $\pm 5V$ Versorgung zwischen VDD und VSS benötigt. INL wird auf COM geschaltet, entweder direkt auf dem DVM Modul über Brücke J1 oder auf dem Adapter über Lötbrücke-COM oder die Meßspannung hat generell einen Bezug innerhalb der Versorgung mindestens 1V von VSS bzw. 0,5V von VDD entfernt. Alle Dimensionsangaben und Dezimalpunkte können über Lötbrücken nach XDP auf der Adapterrückseite eingeschaltet werden; D1, D2, D3 sind zusätzlich an den Steckern ausgeführt, ebenso XDP für externes Einschalten der Dezimalpunkte.

Auf dem Adapter ist auch Platz für einen Spannungsteiler vorgesehen.

RV... Vorwiderstand bereits bestückt mit 9,1M (Brücke RV öffnen)

RS... Shuntwiderstand.

z.B. Teiler 1:10 RV = 9M Ω RS = 1M Ω

BESTELLBEZEICHNUNG

Standardversion

mit Low Power Negativwandler

Zubehör:

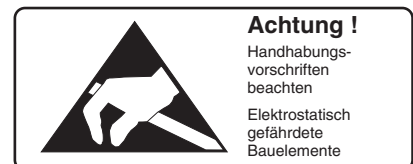
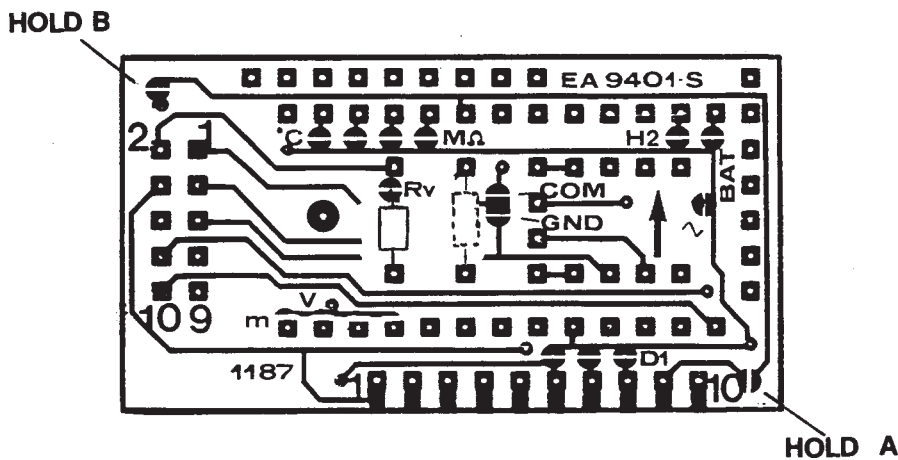
Stecker, Kabel, Buchsen (siehe Katalog)

EA 9401

EA 9401-S

EA VK-1000

Lage der Lötbrücken auf EA 9401



Anschlußbelegung EA 9401, EA 9401-S

Symbol	Bezeichnung	Anschluß A (1-reihig)	Anschluß B (2-reihig)
VDD	pos. Versorgung +9V bzw. +5V bei S-Version	1	4
GND	Masse bei S-Version	2	5
INH	pos. Meßeingang	3	2
INL	neg. Meßeingang	4	1
VSS	neg. Versorgung bei 9V Betrieb bzw. -5V Ausgang bei 5V Betrieb	5	3
D1	Dezimalpunkt links	6	6
D2	Dezimalpunkt mitte	7	8
D3	Dezimalpunkt rechts	8	10
frei	keine Verbindung	9	7
XBP	Backplane invertiert	10	9

Der Anschluß "frei" führt auf zwei Lötbrücken Hold A, Hold B. Nach dem Schließen einer dieser Lötbrücken (je nach verwendetem Stecker) ist der jeweilige Anschluß mit dem Eingang HOLD1 auf EA VK-1000H verbunden.

Zu Beachten:

Wird das DVM-Modul EA VK-1000 zusammen mit der Adapterversion EA 9401-S verwendet, so muß das DVM in der 9V-Betriebsart eingesetzt werden. (Brücken J2 und J3 offen bei EA VK-1000HV5, Brücke J1 offen; Brücke J1 ist identisch mit der Brücke INL - COM auf der Adapterplatine).