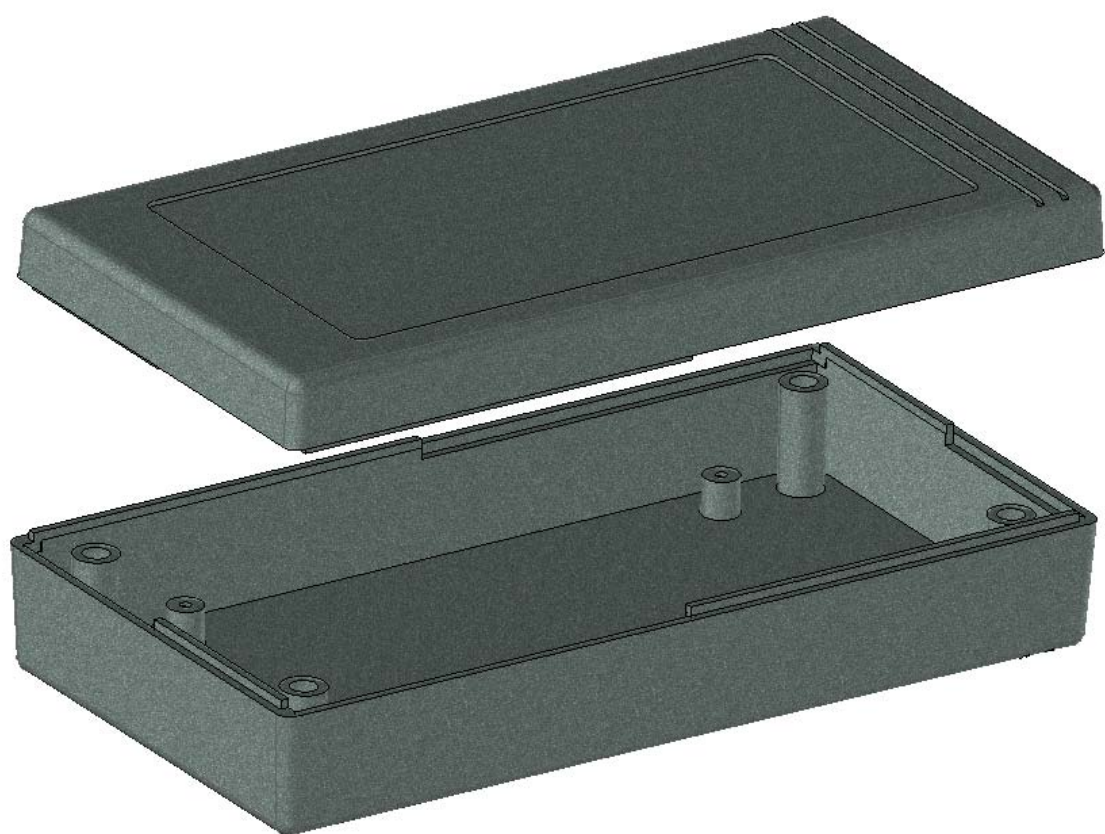
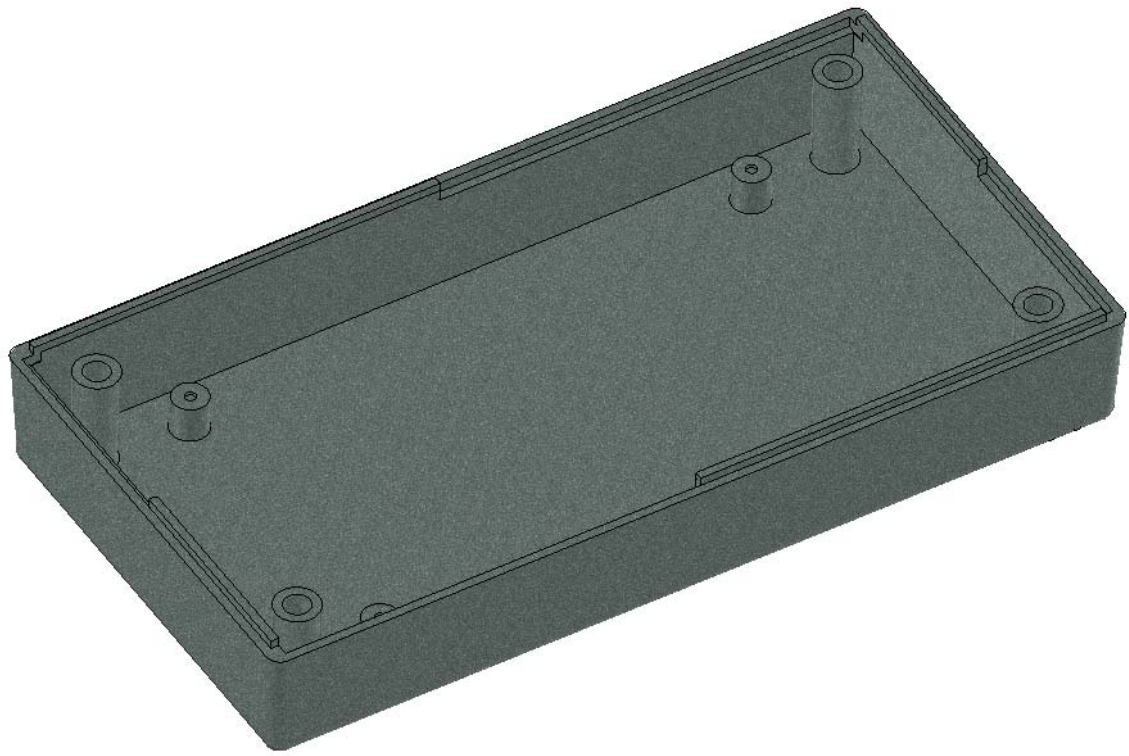


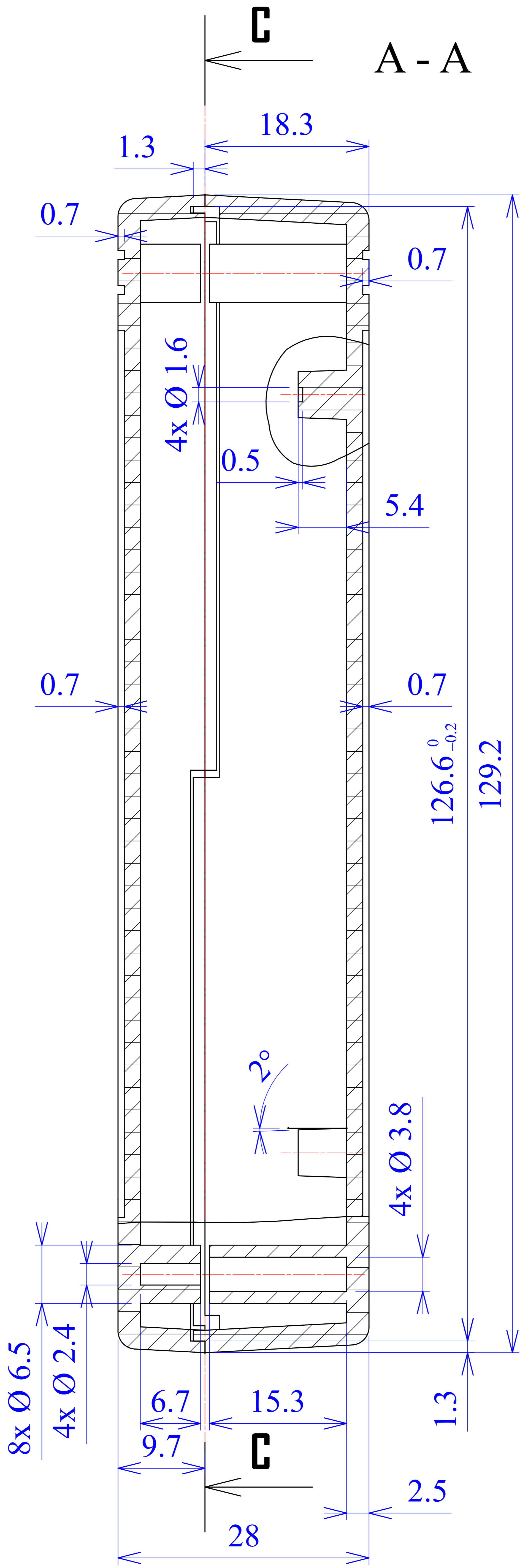
Model produktu	Z-34	
Format:	A4	Materiał: Polystyrene (PS)
Skala:	1:1	Tolerancja: +/- 0.1

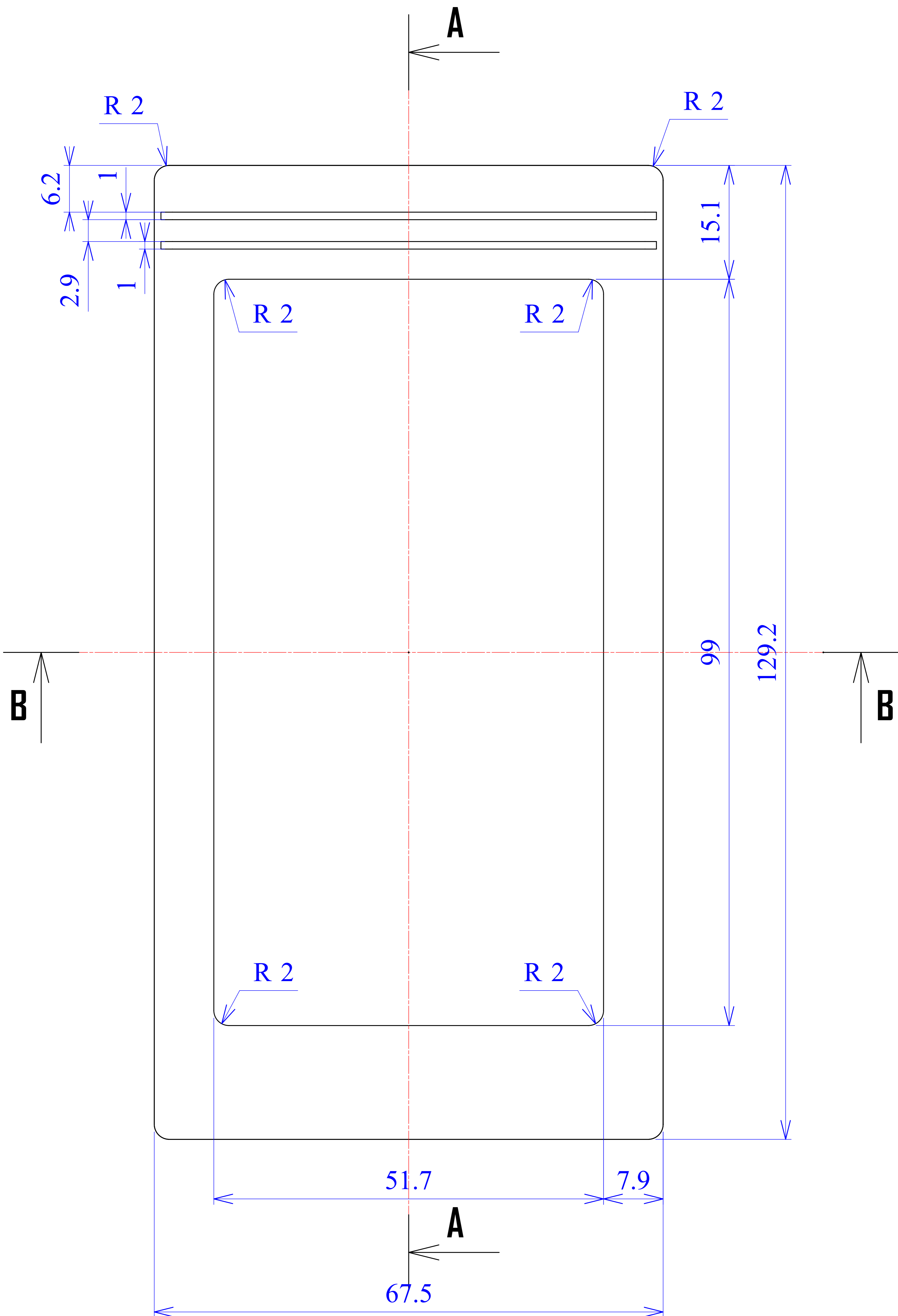






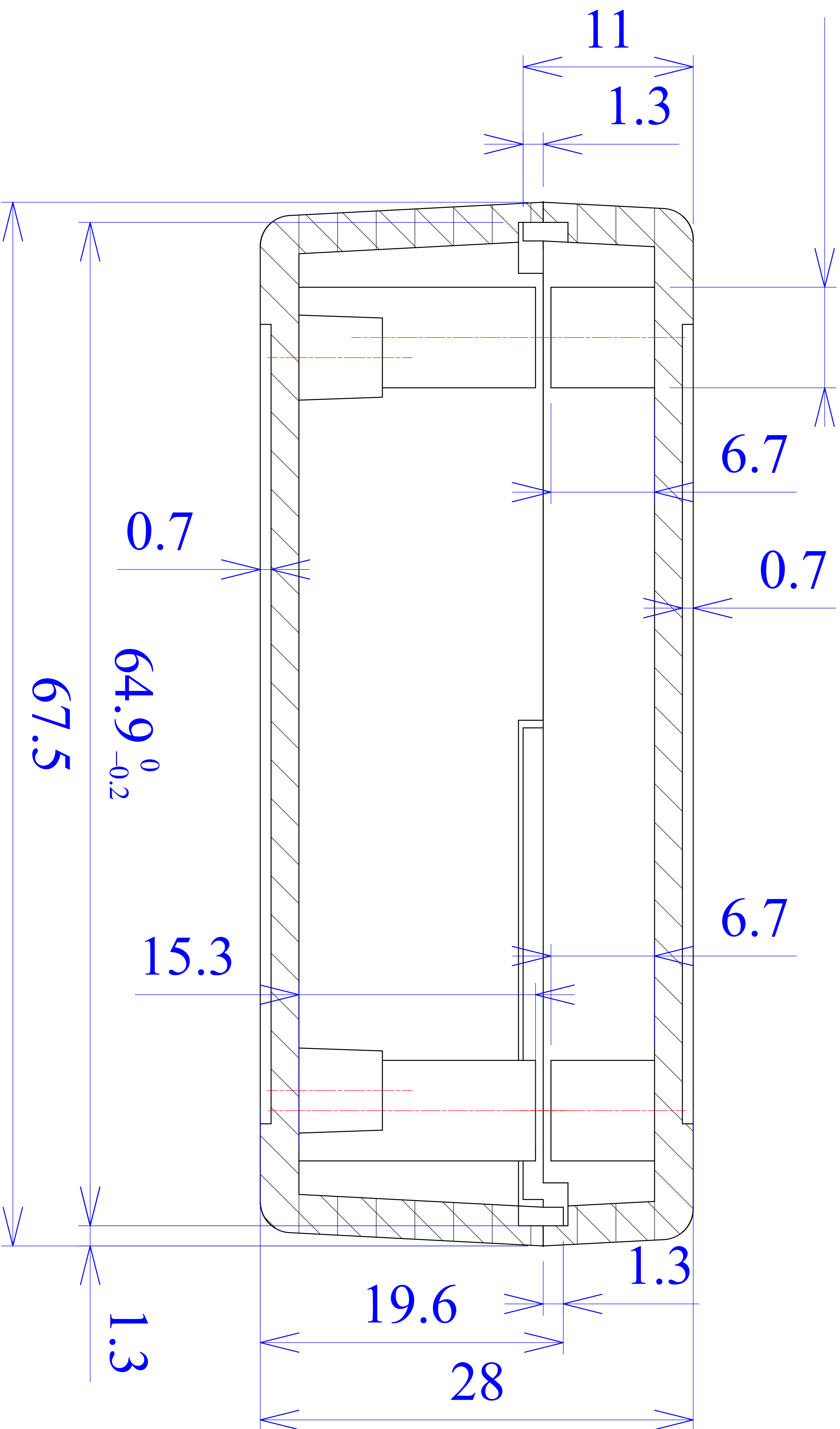




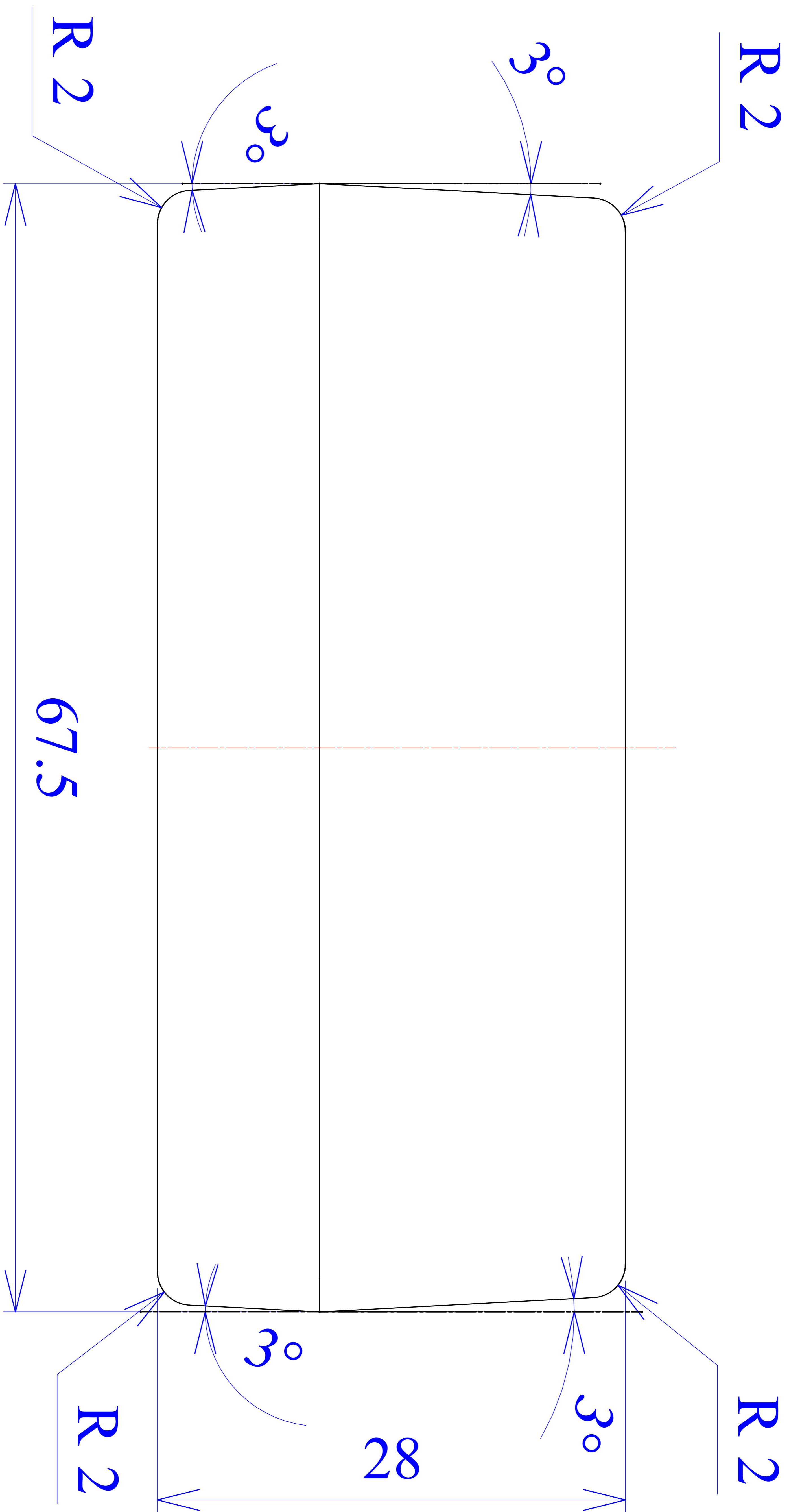


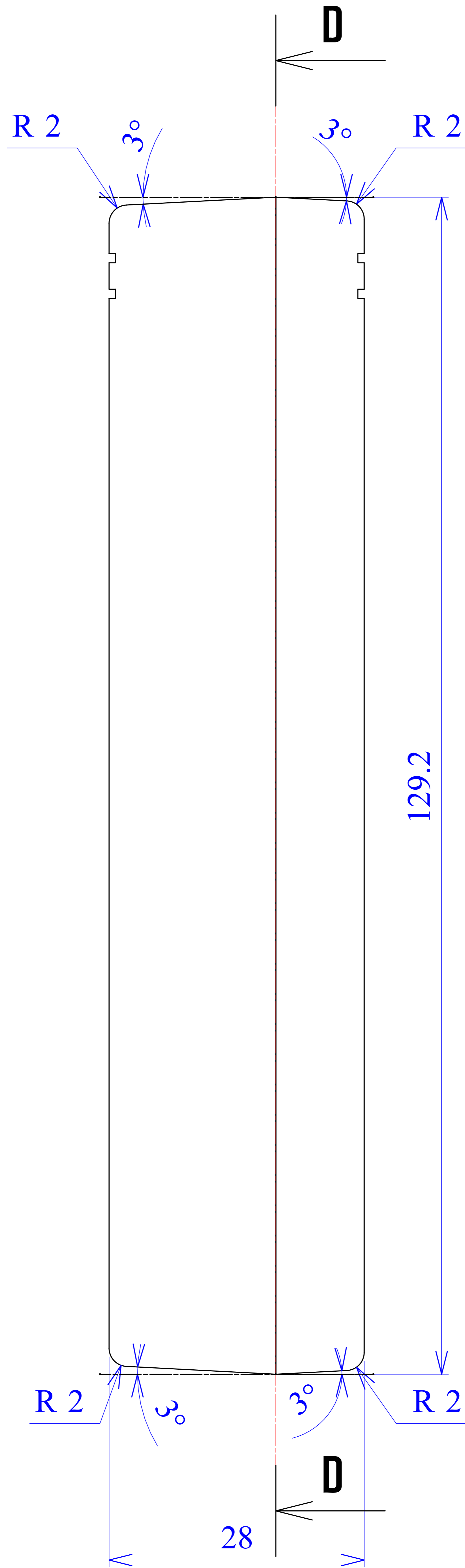
8x Ø 6.5

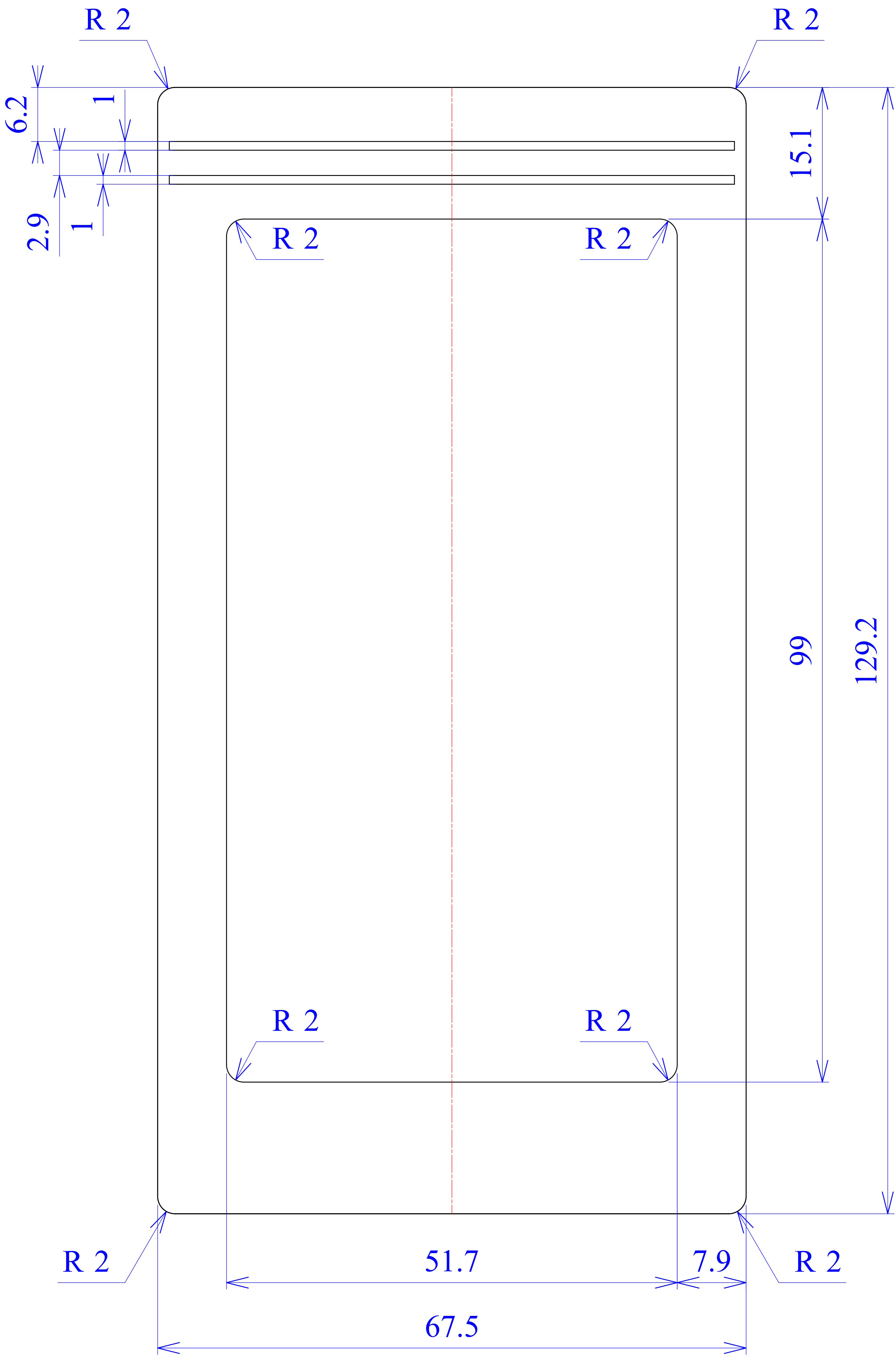
B - B



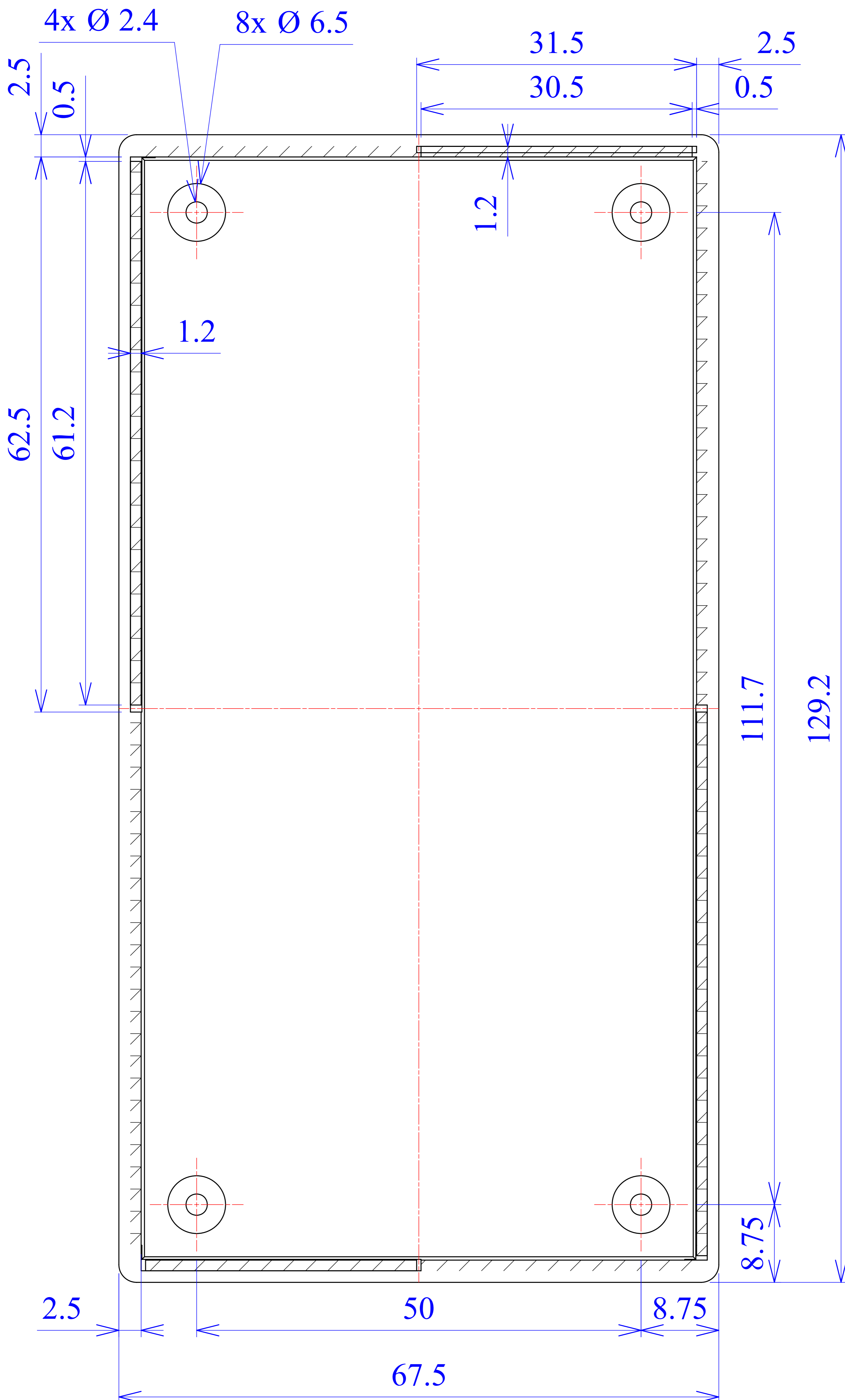








# C - C



# D - D

