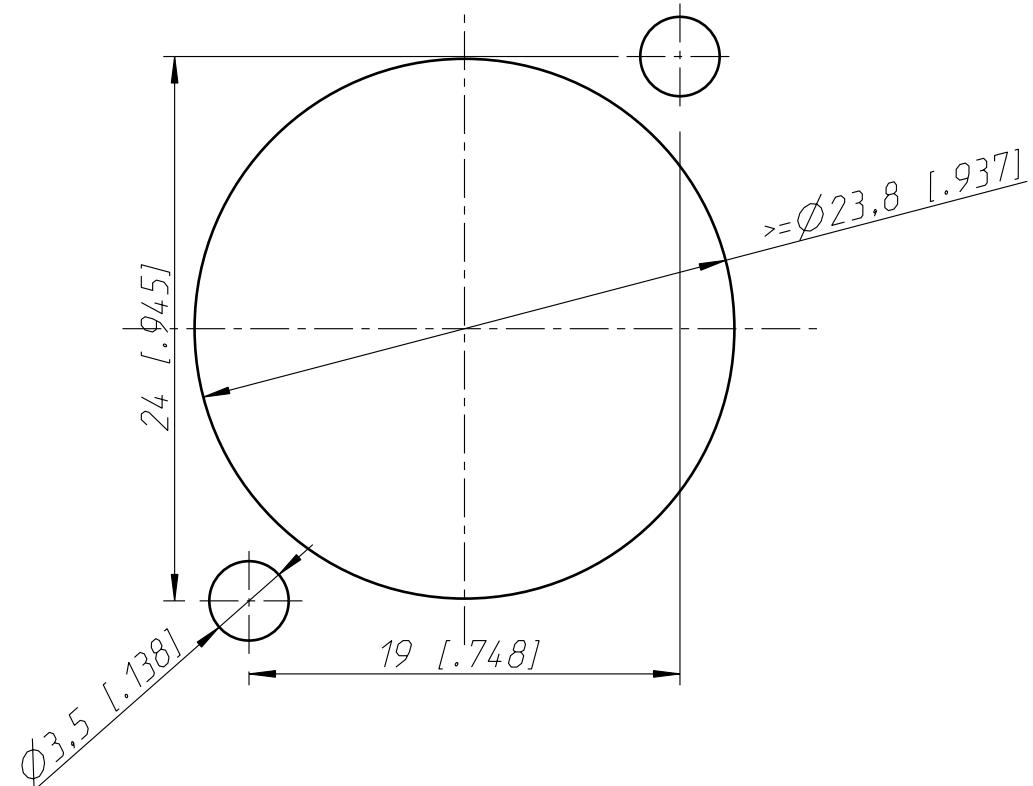


Frontplattenausschnitt (Rueckseite)  
Panel cut out (rear side)



Allgemeintoleranzen ISO 2768-m	Werkstoff	Massstab:	Datum	Name	
			Gezeichnet	24.11.04	Mijatovic
			Freigegeben	-	-
			Geaendert	07.05.06	Mijatovic
Benennung			Aend.-Nr.	Aend.-Index	
NAC3MPB			98-2006	A	
NAC3MPB			Ersatz fuer: 3102ST2004	Blatt 1 von 1 Bl.	
NEUTRIK AG FL-9494 SCHAAN			Zeichn. Nr.	ST-NAC3MPB	