

Podrobný popis reproduktoru



HLUBOKOTÓNOVÝ REPRODUKTOR

ARN-226-08/8

Přímovyzářující elektrodynamický hlubokotónový reproduktor s polypropylénovou membránou pro použití v reprodukcích systémech spotřební elektroniky k vyzařování pásma nízkých a středních kmitočtů.

1) DIN IEC 268-5, uzavřená ozvučnice 20 dm³, přerušovaný signál 300 hodin.

2) ČSN IEC 268-5, uzavřená ozvučnice 20 dm³.

3) ČSN IEC 268-5, standardní ozvučnice. 1W, 1 m, 25 - 3000 Hz

AKUSTICKÁ DATA

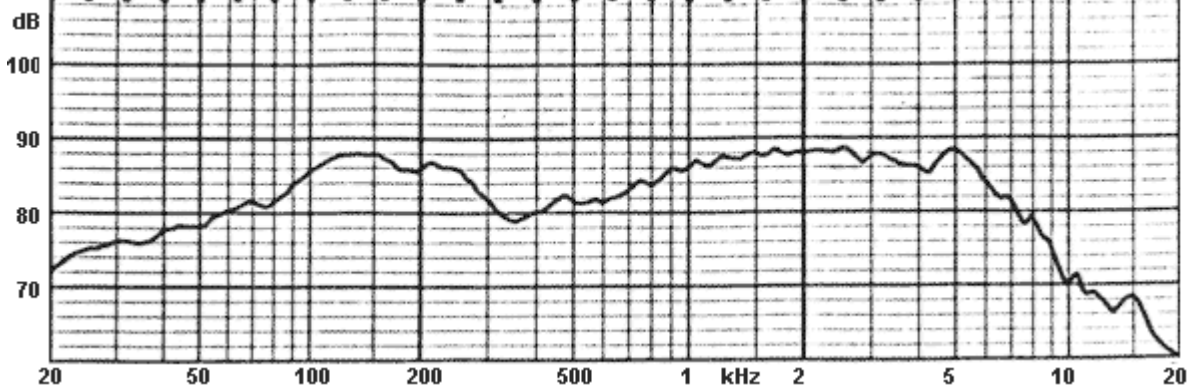
Jmenovitý šumový příkon ¹⁾	70 W
Krátkodobý maximální příkon ²⁾	210 W
Jmenovitá impedance	8 Ohm
Rezonanční kmitočet	34 Hz
Jmenovité kmitočtové rozah	35 - 3000 Hz
Charakteristická citlivost ³⁾	87 dB
Ekvivalentní objem	- dm ³
Elektrický činitel jakosti	-
Mechanický činitel jakosti	-
Celkový činitel jakosti	-

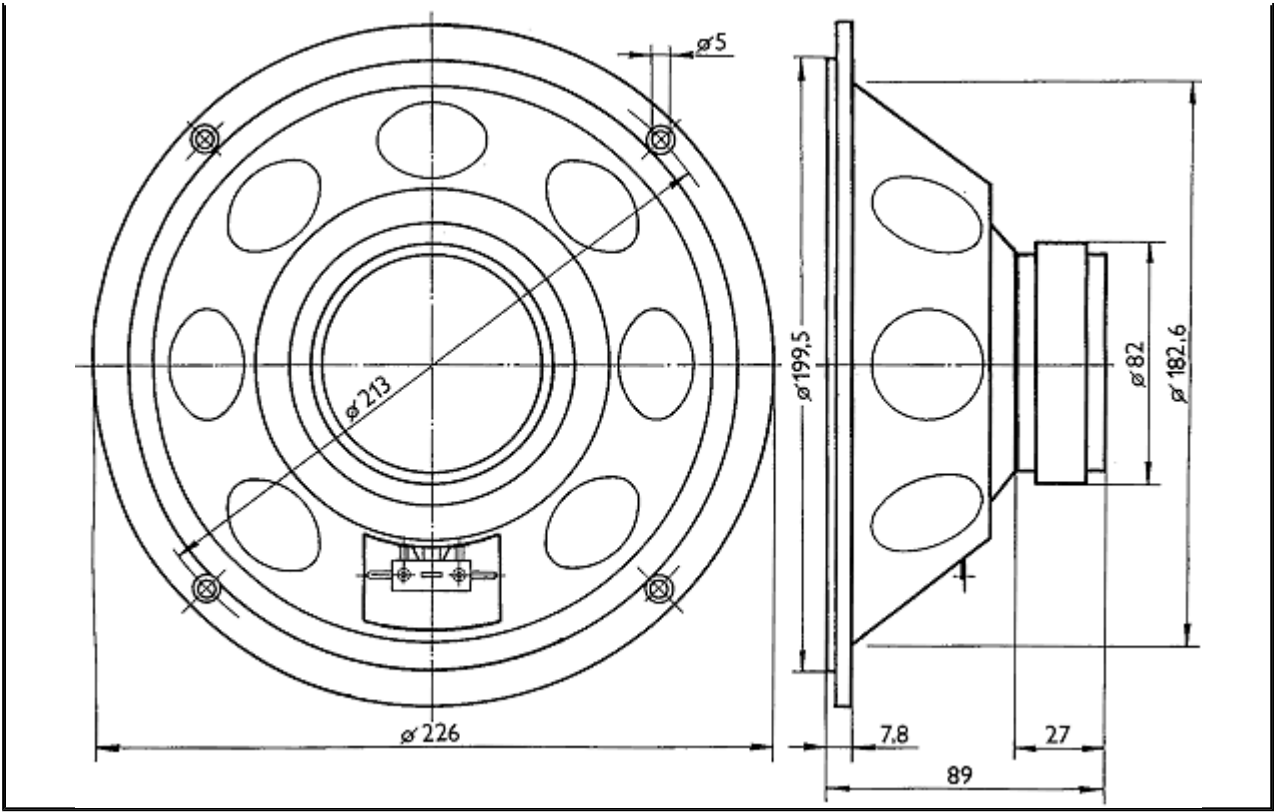
MECHANICKÁ DATA

Materiál nosiče cívky	hliník
Průměr vinutí kmitací cívky	25,4 mm
Výška vinutí kmitací cívky	13 mm
Průměr jádra	25 mm
Výška vzduchové mezery	5 mm
Vnější průměr magnetu	82 mm
Vnitřní průměr magnetu	33 mm
Výška magnetu	17 mm
Vnější průměr kompenzačního magnetu	- mm
Vnitřní průměr kompenzačního magnetu	- mm
Výška kompenzačního magnetu	- mm
Hmotnost	1 kg

ZKUŠEBNÍ PODMÍNKY

Zkušební napětí	6 V
Kmitočtové rozah	25 - 3000 Hz





[nahoru]