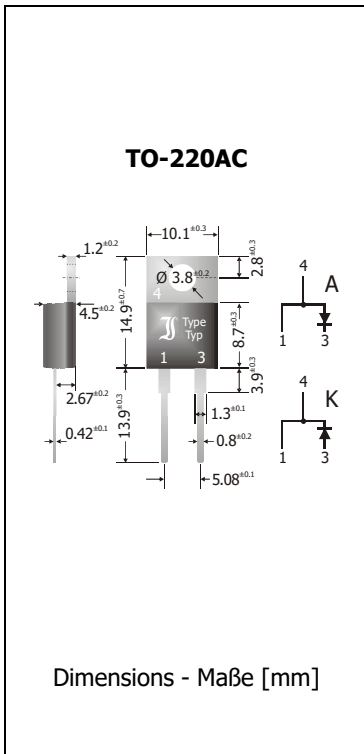


FT2000AA ... FT2000KG Fast Efficient Rectifier Diodes Schnelle Gleichrichterdioden für hohen Wirkungsgrad	I_{FAV} = 20 A V_{F1} < 0.84 V T_{jmax} = 150°C	V_{RRM} = 50...400 V I_{FSM} = 350/385 A t_{tr} < 200 ns
--	---	--

Version 2019-07-12



Typical Applications

Rectification of medium frequencies
 Free-wheeling diodes for power tools and DC motors; Polarity Protection, Solar Bypass diodes
 Commercial grade
 Suffix -Q: in process for AEC-Q101 compliance ¹⁾
 Suffix -AQ: in AEC-Q101 qualification ¹⁾

Features

Low forward voltage drop
 Low reverse leakage current
 Two polarities
 High power dissipation
 Compliant to RoHS, REACH, Conflict Minerals ¹⁾

Mechanical Data ¹⁾

Packed in tubes/cardboards	50/1000
Weight approx.	1.8 g
Case material	UL 94V-0
Solder & assembly conditions	260°C/10s MSL N/A

Typische Anwendungen

Gleichrichtung mittlerer Frequenzen
 Freilaufdioden für Elektrowerkzeuge und DC-Motoren; Verpolschutz
 Solar-Bypassdioden
 Standardausführung
 Suffix -Q: im Prozess zur AEC-Q101 Konformität ¹⁾
 Suffix -AQ: in AEC-Q101 Qualifizierung ¹⁾

Besonderheiten

Niedrige Fluss-Spannung
 Niedriger Sperrstrom
 Zwei Polaritäten
 Hohe Leistungsfähigkeit
 Konform zu RoHS, REACH, Konfliktmineralien ¹⁾



Mechanische Daten ¹⁾

Verpackt in Stangen/Kartons	
Gewicht ca.	
Gehäusematerial	
Löt- und Einbaubedingungen	

Maximum ratings ²⁾

Grenzwerte ²⁾

Type / Typ Polarity / Polarität		Repetitive peak reverse voltage Periodische Spitzensperrspannung	Surge peak reverse voltage Stoßspitzensperrspannung
K (Standard)	A (Reverse)	V _{RRM} [V]	V _{RSM} [V]
FT2000KA	FT2000AA	50	50
FT2000KB/-Q	FT2000AB	100	100
FT2000KD	FT2000AD	200	200
FT2000KG	FT2000AG	400	400

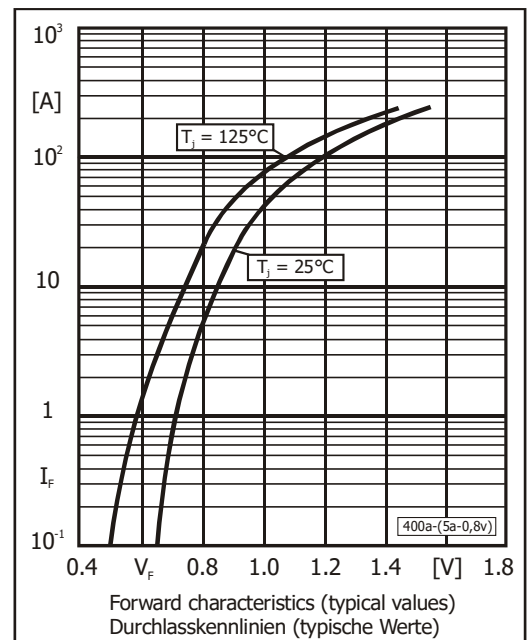
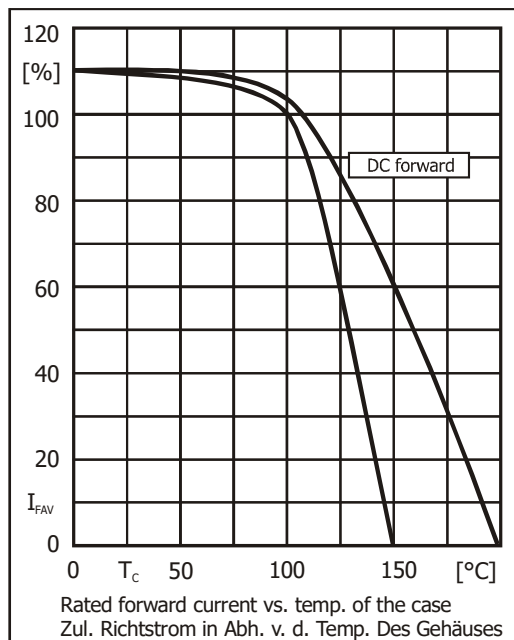
Max. average forward rectified current, R-load Dauergrenzstrom in Einwegschaltung mit R-Last	T _C = 100°C ¹⁾	I _{FAV}	20 A
Rep. peak forward current – Periodischer Spitzenstrom	f > 15 Hz T _C = 100°C ³⁾	I _{FRM}	70 A
Peak forward surge current Stoßstrom in Fluss-Richtung	Half sine-wave Sinus-Halbwellen 50 Hz (10 ms) 60 Hz (8.3 ms)	I _{FSM}	350 A 385 A
Rating for fusing – Grenzlasterintegral	t < 10 ms	i ² t	612 A ² s
Junction temperature – Sperrschichttemperatur in DC forward mode – bei Gleichstrom-Durchlassbetrieb		T _j	-50...+150°C +200°C ²⁾
Storage temperature – Lagerungstemperatur		T _S	-50...+175°C

1 Please note the [detailed information on our website](#) or at the beginning of the data book
 Bitte beachten Sie die [detaillierten Hinweise auf unserer Internetseite](#) bzw. am Anfang des Datenbuches
 2 T_A = 25°C unless otherwise specified – T_A = 25°C wenn nicht anders angegeben
 1 Measured at heat flange – Gemessen an der Kühlfahne
 2 Meets the Requirements of IEC 61215 bypass diode thermal test
 Erfüllt die Anforderungen des IEC 61215 Bypass-Diodentests

Characteristics
Kennwerte

Type Typ	Forward voltage Durchlass-Spannung			Forward voltage Durchlass-Spannung		
	V_F [V]	@ I_F [A]	@ T_j	V_F [V]	@ I_F [A]	@ T_j
FT2000AA ... FT2000KG/-Q	< 0.84	5	25°C	< 0.96	20	25°C

Leakage current Sperrstrom	$T_j = 25^\circ\text{C}$ $T_j = 125^\circ\text{C}$	$V_R = V_{RRM}$	I_R	< 5 μA typ. 40 μA
Reverse recovery time Sperrverzögerung	$I_F = 0.5 \text{ A}$ through/über $I_R = 1 \text{ A}$ to $I_R = 0.25 \text{ A}$		t_{rr}	< 200 ns
Typical junction capacitance Typische Sperrschichtkapazität	$V_R = 4 \text{ V}$		C_j	430 pF
Thermal resistance junction to case Wärmewiderstand Sperrschicht – Gehäuse			R_{thC}	< 1.5 K/W ¹⁾



Disclaimer: See data book page 2 or [website](#)
Haftungsausschluss: Siehe Datenbuch Seite 2 oder [Internet](#)

1 Measured at heat flange – Gemessen an der Kühlfahne