

**Piezotaster Schliesser-Funktion**



Siehe unten:  
[Zulassungen und Konformitäten](#)

**Beschreibung**

- Erhältlich in Ausführung Standard und beschriftet
- Montage durch Befestigung mit Mutter
- Leicht zu reinigen aufgrund dicht geschlossener Oberfläche (IP 69K)
- Stifte, Litze oder Faston

**Alleinstellungsmerkmale**

- Vielzahl an Gestaltungsmöglichkeiten betreffend Grösse, Farbe, Form, Anschluss und Beschriftung
- Hohe Zuverlässigkeit, lange Lebensdauer mit 20 Mio. Betätigungen

**Merkmale**

- Gehäuse aus Kunststoff, Aluminium oder Edelstahl, Variante mit Ringbeleuchtung zusätzlich aus Polyamid
- Für den Einsatz in rauer Umgebung im Innen- und Aussenbereich (siehe technische Daten)

**Weitere Ausführungen auf Anfrage**

- Taster mit längerer Schaltsignaldauer, Typ: PSE IV
- Taster für explosionsgeschützte Anwendungen, Typ: PSE EX
- Taster mit erhöhtem Schutz gegen Vandalismus, Typ: PSE HI
- Als Tastenfeld, Typ: Piezo Keypad

**Referenzen**

Alternativ: Schalter mit verlängertem Impuls: [PSE AE 16](#); [PSE AE 30](#); [PSE IV 19](#)

Alternativ: Schalter mit verbesserter Vadalensicherheit: [PSE HI 22](#)

Alternativ: Schalter für explosionsgeschützte Anwendungen: [PSE EX 16](#); [PSE EX 19](#); [PSE EX 22](#)

Alternativ: Anderer Durchmesser

Alternativ: Anderer Durchmesser [PSE NO 19](#); [PSE NO 22](#)

Alternativ: Piezotastaturen: [Piezotastaturen](#)

**Weblinks**

[html-Datenblatt](#), [Allgemeine Produktinformation](#), [CAD-Zeichnungen](#), [Produkte News](#), [Detailanfrage zu Typ](#)

**Technische Daten**

**Elektrische Kennwerte**

Schaltfunktion	Schliesser
Versorgungsspannung	12 / 24 VDC Ringbeleuchtung 24 VDC Punktbeleuchtung
Versorgungsspannung Multi-color	5 - 28 VDC
Schaltspannung	max. 42 / 60 VAC/DC
Schaltstrom	max. 100 mA
Schaltleistung	1 W
Lebensdauer	20 Mio. Betätigungen bei Nennschaltleistung
Schaltwiderstand offen	> 10 MΩ
Schaltwiderstand geschlossen	< 20Ω betätigt (Ta = 25°C)
Kapazität	5 nF
Schliessimpulsdauer	20- 1000 ms abhängig von Betätigungskraft, -dauer, -geschwindigkeit
Kontaktkonfiguration	polaritätsfrei

**RGB Beleuchtung**

Stromverbrauch (max pro Farbe)	-
--------------------------------	---

**Mechanische Kennwerte**

Betätigungskraft	≤ 3 N bei Umgebungstemperatur
Betätigungsweg	0.002 mm
IK-Schutzklasse	IK 02
Anzugsdrehmoment	2.5Nm

**Klimatische Kennwerte**

Betriebstemperatur	-40 bis +85°C
Lagertemperatur	-40 bis +85°C
IP-Schutzgrad	IP 67 gemäss IEC 60529, IP 69K gemäss DIN 40050-9
Umweltprüfung	55°C / 93% r.F. gemäss DIN EN 60068-2-30

Salznebelprüfung (nach DIN 50021-SS)	24 h / 48 h / 96 h Einwirkzeit
--------------------------------------	--------------------------------

**Material**





Gehäuse (variantenabhängig)	Edelstahl, Aluminium eloxiert, Polyamid
Einsatz / Betätigungsfläche (bei Edelstahl, Aluminium eloxiert Ringbeleuchtung)	
Leuchtring (Ringbeleuchtung)	Polyamid

**Zulassungen und Konformitäten**

Detaillierte Informationen zu Zulassungen, Normanforderungen, Verwendungshinweisen und Prüfdetails finden Sie in [Details zu Zulassungen](#)


### Zulassungen

Zulassung Referenztyp:

Zulassungslogo	Zulassungsstelle	Beschreibung
	EU	EMV: EMV-Richtlinie 2004/108/EWG
		DGVV Prüfbescheinigung: FW 11040 Anforderungen für Nahrungsmittelmashinen
		MIL-STD Ausweisnummer: 202F Method 107G, 202F Method 204D, 202F Method 213B, 416D Method RS103, 810E Method 501.3, 810E Method 502.3, 810E Method 507.3
		VDE Ausweisnummer: DIN EN 61000-4-2, DIN EN 61000-4-4, DIN EN 61000-4-5



### Anwendungsnormen

Anwendungsnormen, in welchen die Produkte entsprechend verwendet werden können

Organisation	Design	Norm	Beschreibung
	Ausgelegt für Anwendungen gemäss	IEC/UL 60950	IEC 60950-1 enthält die grundlegenden Anforderungen an die Sicherheit der Geräte in der Informationstechnologie

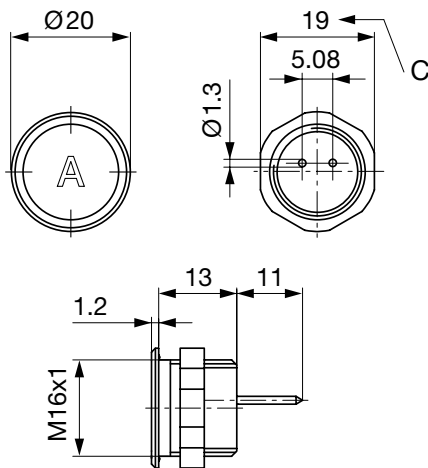
### Konformitäten

Das Produkt ist konform mit folgenden Richtlinien

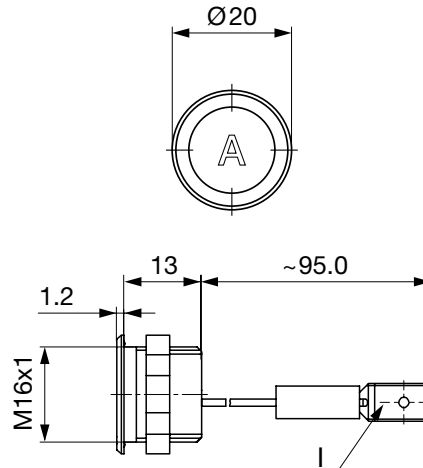
Identifikation	Details	Aussteller	Beschreibung
	RoHS	SCHURTER AG	EU Richtlinie RoHS 2011/65/EU
	REACH	SCHURTER AG	Am 1. Juni 2007 trat die Verordnung (EG) Nr. 1907/2006 zur Registrierung, Bewertung, Zulassung und Beschränkung chemischer Stoffe 1 (kurz: "REACH") in Kraft.

### Dimension [mm]

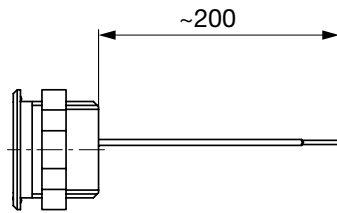
PSE M16 mit Anschlussstift



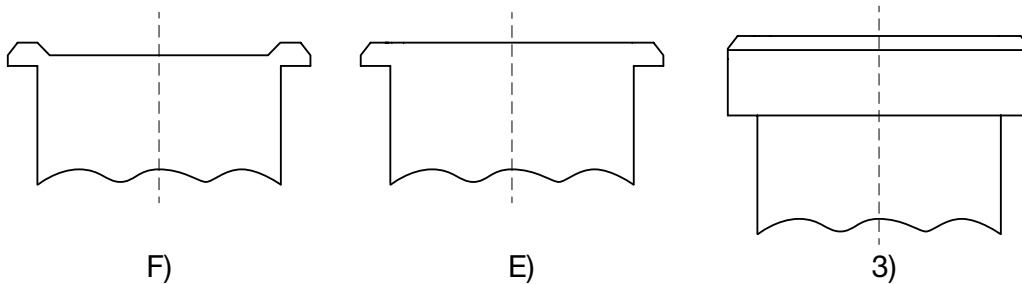
PSE M16 mit Faston



PSE M16 mit Litzenanschluss



Gestaltung Betätigungsflächen



Legende:

C = Schlüsselweite

l = Flachsteckzunge 6,3 x 0,8

Beschriftung:

- wahlweise mit/ohne Beschriftung

- Lage der Anschlüsse zur Lage der Beschriftung ist nicht definiert

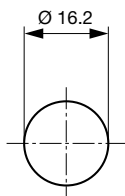
F) mit Fingerführung

E) ohne Fingerführung

3) erhöhte Frontform M19 (Standard, weitere auf Anfrage)

**Dimension**

PSE M16

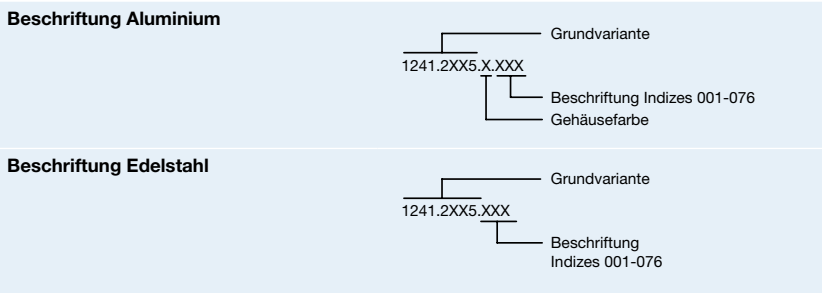


Bohrplan

**Beschriftung**

Die letzten drei Ziffern der Bestellnummer geben die Beschriftung an:

001-076	Standardbeschriftung
101-	kundenspezifische Beschriftung



**Beschriftungsfarbe Laserbeschriftung**

Material	Beschriftungsfarbe		
Edelstahl	schwarz	Schrift gefüllt	
Aluminium natur eloxiert	hellgrau	Schrift gefüllt	(nur nach Kundenfreigabe)
Aluminium farbig eloxiert	hellgrau	Schrift gefüllt	

**Bestell-Indizes Beschriftung**

**Laser-Beschriftung**

001 = <b>A</b>	021 = <b>U</b>	041 = ÷	061 = <b>EIN</b>
002 = <b>B</b>	022 = <b>V</b>	042 = *	062 = <b>AUS</b>
003 = <b>C</b>	023 = <b>W</b>	043 = =	063 = <b>AUF</b>
004 = <b>D</b>	024 = <b>X</b>	044 = #	064 = <b>AB</b>
005 = <b>E</b>	025 = <b>Y</b>	045 = ↔	065 = <b>ON</b>
006 = <b>F</b>	026 = <b>Z</b>	046 = †	066 = <b>OFF</b>
007 = <b>G</b>	027 = <b>0</b>	047 = →	067 = <b>UP</b>
008 = <b>H</b>	028 = <b>1</b>	048 = ←	068 = <b>DOWN</b>
009 = <b>I</b>	029 = <b>2</b>	049 = ↓	069 = <b>HIGH</b>
010 = <b>J</b>	030 = <b>3</b>	050 = ↑	070 = <b>LOW</b>
011 = <b>K</b>	031 = <b>4</b>	051 = %	071 = <b>ON/OFF</b>
012 = <b>L</b>	032 = <b>5</b>	052 = √	072 = <b>START</b>
013 = <b>M</b>	033 = <b>6</b>	053 = <b>CTRL</b>	073 = <b>RESET</b>
014 = <b>N</b>	034 = <b>7</b>	054 = <b>RETURN</b>	074 = ⏻
015 = <b>O</b>	035 = <b>8</b>	055 = <b>SHIFT</b>	075 = ⚙️
016 = <b>P</b>	036 = <b>9</b>	056 = <b>LOCK</b>	076 = 🔔
017 = <b>Q</b>	037 = <b>+</b>	057 = <b>STOP</b>	077 = Ⓜ️
018 = <b>R</b>	038 = <b>-</b>	058 = <b>ENTER</b>	
019 = <b>S</b>	039 = <b>.</b>	059 = <b>BACK</b>	
020 = <b>T</b>	040 = <b>x</b>	060 = <b>LINE</b>	

**Alle Varianten**

Einbaudurchmesser [mm]	Anschluss	Gehäuse-Material, Verdrehenschutz	Gehäusefarbe	Betätigerfläche	Beleuchtung, LED	Konfig. Code	Bestellnummer
16	Faston	Aluminium ,nein	rot	F	unbeleuchtet	PSE M 16 NO Alu/ES	<a href="#">1241.3000</a>
16	Faston	Aluminium ,nein	grün	F	unbeleuchtet	PSE M 16 NO Alu/ES	<a href="#">1241.3001</a>
16	Faston	Aluminium ,nein	schwarz	F	unbeleuchtet	PSE M 16 NO Alu/ES	<a href="#">1241.3002</a>
16	Faston	Aluminium ,nein	Alu natur	F	unbeleuchtet	PSE M 16 NO Alu/ES	<a href="#">1241.3003</a>
16	Faston	Kunststoff ,nein	rot	F	unbeleuchtet	PSE M 16 NO K	<a href="#">1241.2354</a>
16	Faston	Kunststoff ,nein	weiss	F	unbeleuchtet	PSE M 16 NO K	<a href="#">1241.2355</a>

Einbaudurchmesser [mm]	Anschluss	Gehäuse-Material, Verdrehschutz	Gehäusefarbe	Betätigerfläche	Beleuchtung, LED	Konfig. Code	Bestellnummer
16	Faston	Kunststoff ,nein	Alu natur	F	unbeleuchtet	PSE M 16 NO K	1241.2356
16	Faston	Kunststoff ,nein	schwarz	F	unbeleuchtet	PSE M 16 NO K	1241.2357
16	Litzenanschluss	Aluminium ,nein	gold	F	unbeleuchtet	PSE M 16 NO Alu/ES	1241.3336.075
16	Litzenanschluss	Aluminium ,nein	schwarz	F	unbeleuchtet	PSE M 16 NO Alu/ES	1241.3429
16	Litzenanschluss	Aluminium ,nein	titan	F	unbeleuchtet	PSE M 16 NO Alu/ES	1241.3460
16	Stifte	Aluminium ,nein	gold	F	unbeleuchtet	PSE M 16 NO Alu/ES	1241.2411.1
16	Stifte	Aluminium ,nein	rot	F	unbeleuchtet	PSE M 16 NO Alu/ES	1241.2411.3
16	Stifte	Aluminium ,nein	blau	F	unbeleuchtet	PSE M 16 NO Alu/ES	1241.2411.4
16	Stifte	Aluminium ,nein	grün	F	unbeleuchtet	PSE M 16 NO Alu/ES	1241.2411.5
16	Stifte	Aluminium ,nein	schwarz	F	unbeleuchtet	PSE M 16 NO Alu/ES	1241.2411.7
16	Stifte	Aluminium ,nein	Alu natur	F	unbeleuchtet	PSE M 16 NO Alu/ES	1241.2411.8
16	Stifte	Edelstahl ,nein	-	F	unbeleuchtet	PSE M 16 NO Alu/ES	1241.2611
16	Stifte	Kunststoff ,nein	rot	F	unbeleuchtet	PSE M 16 NO K	1241.2350
16	Stifte	Kunststoff ,nein	weiss	F	unbeleuchtet	PSE M 16 NO K	1241.2351
16	Stifte	Kunststoff ,nein	Alu natur	F	unbeleuchtet	PSE M 16 NO K	1241.2352
16	Stifte	Kunststoff ,nein	schwarz	F	unbeleuchtet	PSE M 16 NO K	1241.2353

Mutter und O-Ring sind im Lieferumfang enthalten

Weitere Einbaudurchmesser, Materialien, Farben, Anschlüsse, Versorgungsspannungen möglich auf Anfrage.  
 Sonderwerkstoffe z.B. Marine Ausführung rostfreier Stahl für den Einsatz in salz- und chlorhaltiger Umgebung auf Anfrage.

Für Standard Laser Beschriftungen auf Standardvarianten gilt ein MOQ von 10 Stk.

■ Oft verkauft.

Sie können die Verfügbarkeit all unserer Produkte in Echtzeit prüfen: <https://www.schurter.com/de/Stock-Check/Produktverfuegbarkeit-SCHURTER>

Legende:

Typ: PSE

NO = Schliesser (normaly open)

K = Kunststoff

Alu = Aluminium

ES = Edelstahl

F = Fingerführung

**Verpackungseinheit** 10 im Karton magaziniert oder in Luftpolstertüten verpackt



- Betätigungselemente in ESD sicherer Verpackung
- Muttern und Dichtungsringe in Beutel beigelegt im Karton

**Zubehör**

**Beschreibung**



Anschlussklemme PSE  
 Anschlussklemme