

8 cm Breitbandsysteme / 3.3" Fullrange Systems

F 8 SC

Art. No. 8027 – 4 Ω

Art. No. 8028 – 8 Ω



Magnetisch abgeschirmter 8 cm (3,3") Breitbandlautsprecher mit ausgeglichenem Frequenzgang. Besonders geeignet für kleine Multi-Media-Boxen. Sehr gutes Preis-/Leistungsverhältnis.

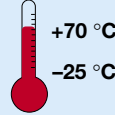
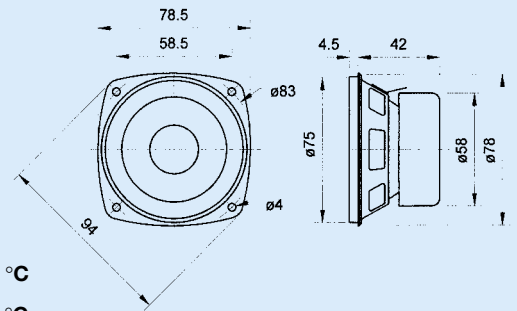
Bestückung: CT CENTER 81, NANO SAT MK II, Vox 80.

Zubehör: Schutzgitter (Art.-No. 1138)

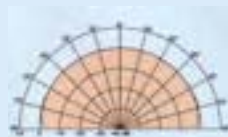
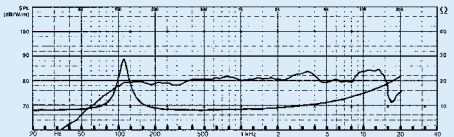
Magnetically shielded 8 cm (3,3") full-range driver with balanced frequency response. Particularly suitable for smaller multimedia applications. Very good value for money.

Applied to: CT CENTER 81, NANO SAT MK II, Vox 80.

Accessories: Protective grille (Art.-No. 1138)



Art.-No. 1138



2000 Hz



5000 Hz



10000 Hz

FRS 8

Art. No. 2003 – 4 Ω

Art. No. 2004 – 8 Ω

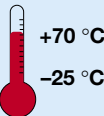
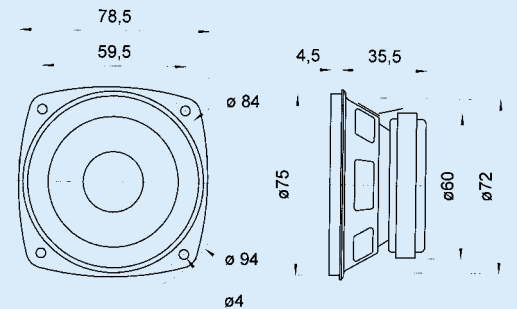


8 cm (3,3") HiFi-Breitbandlautsprecher mit linearem Frequenzgang von 200 – 20.000 Hz. Geeignet für Surround-Effektlautsprecher, Mini-Sub/Sat-Systeme. Durch die geringen Abmessungen auch sehr gut für den Modellbau und als Kontroll-Lautsprecher für elektronische Geräte geeignet.

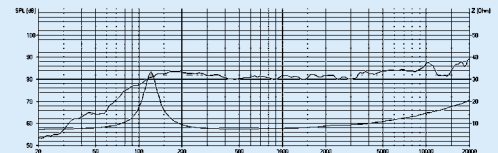
Zubehör: Schutzgitter (Art. No. 1138)

8 cm (3.3") HiFi fullrange driver. Linear frequency response between 200 and 20.000 Hz. Suitable for surround effect speakers, mini sub/sat systems. Due to the small size very suitable for model construction and as control speaker for electronic devices.

Accessories: Protective grille (Art. No. 1138)



Art.-No. 1138



2000 Hz



5000 Hz



10000 Hz

		F 8 SC	FRS 8
Nennbelastbarkeit	Rated power	20 Watt	30 Watt
Musikbelastbarkeit	Maximum power	30 Watt	50 Watt
Impedanz	Impedance	4 + 8 Ω	4 + 8 Ω
Übertragungsbereich (-10 dB)	Frequency response (-10 dB)	80 – 15000 Hz	100 – 20000 Hz
Mittlerer Schalldruckpegel	Mean sound pressure level	82 dB (1 W / 1 m)	82 dB (1 W / 1 m)
Maximaler Hub	Maximum cone displacement	5 mm	5 mm
Resonanzfrequenz	Resonance frequency	103 Hz	130 Hz
Magnetische Induktion	Magnetic induction	0,8 Tesla	0,8 Tesla
Magnetischer Fluss	Magnetic flux	150 µ Weber	200 µ Weber
Obere Polplattenhöhe	Height of front pole-plate	3 mm	4 mm
Schwingspulen­durchmesser	Voice coil diameter	20 mm Ø	20 mm Ø
Wickelhöhe	Height of winding	4,5 mm	6 mm
Schallwandöffnung	Cutout diameter	76 mm Ø	73 mm Ø
Gewicht netto	Net weight	0,25 kg	0,28 kg

Weitere Daten Seiten 96 – 98 / for further data see pages 96 – 98