



$2,5\text{mm}^2$ 9,1mm


16A-450V / 750V-T125




**Certificato d'approvazione EP152
Approval EP152**
(16A-450V-T125-2,5mm²) passo / pitch 5,08
(16A-750V-T125-2,5mm²) passo / pitch 10,16



File E178356 - Vol.1 Sec.4
(12A-300V-4,5in.lbs.-14+30AWG) passo / pitch 5,08
(12A-300V-4,5in.lbs.-14+30AWG) passo / pitch 10,16



**In corso
Pending**



Condotto connebbile / Wire section: 2,5mm² (14AWG) flessibile / stranded
4,0mm² (12AWG) rigido / solid

Apertura introduzione filo / Cage clamp recess size: 2,8 x 3,1mm

Passi / Pitches: 5,08mm - 10,16mm

Posizione di montaggio / Mounting position: Verticale posteriore / Vertical Back

Sistema di connessione / Connection system: Carrello / Rising clamp

Nr. Poli / Nr. poles: 02+24 - (passo / pitch 5,08)
02+12 - (passo / pitch 10,16)

Caratteristiche meccaniche / Mechanical characteristics

Vite imperdibile / Captive screw: M3
Coppia di serr. consigliata / Rec. tightening torque: 0,5Nm (4,5in.lbs.)

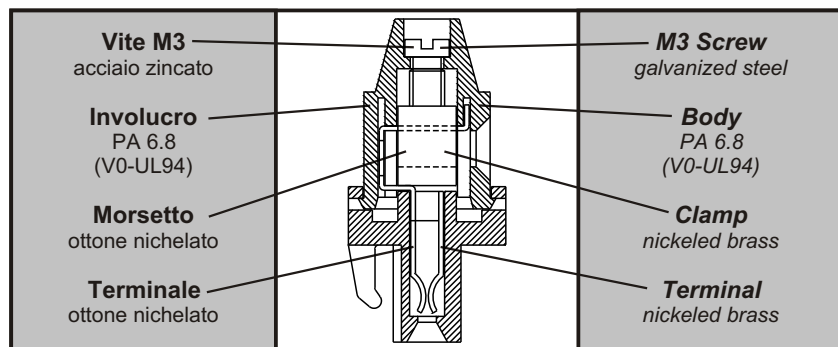
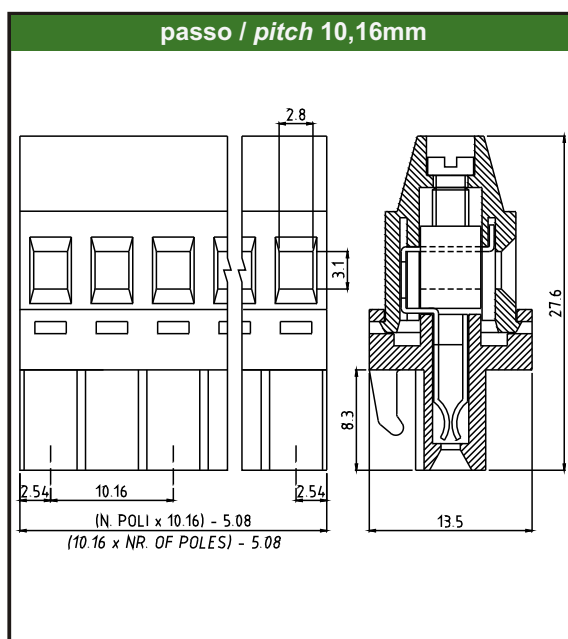
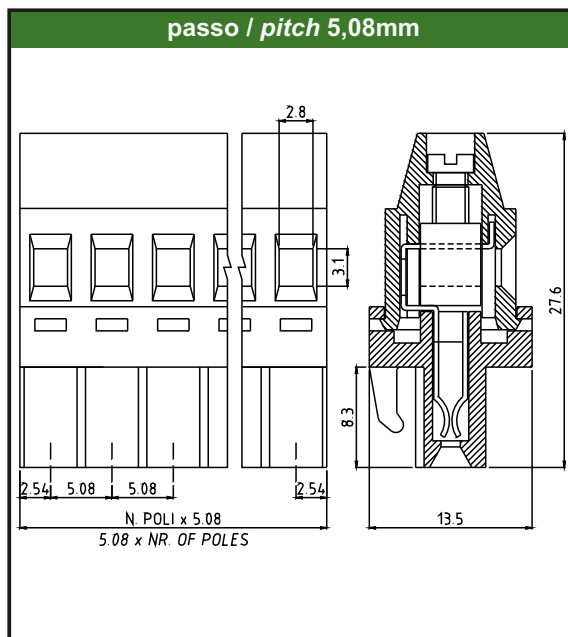
Caratteristiche elettriche / Electrical characteristics

Corrente nominale / Rated current: 16A
Tensione nominale / Rated voltage: 450V - (passo / pitch 5,08)
750V - (passo / pitch 10,16)
Tensione di prova / Test voltage: 2,5KV eff./60s (EN 60998-1) - 450V
3KV eff./60s (EN 60998-1) - 750V

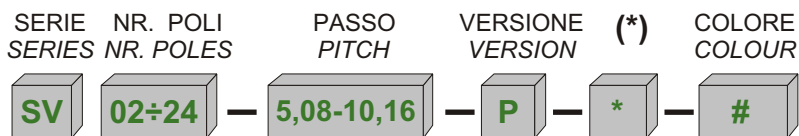
Caratteristiche generali / General characteristics

Peso per via / Weight per pole: 2,1gr.
Lunghezza di spellatura / Stripping length: max 9,1mm
Grado di protezione / Protection degree: IP20
Temperatura di esercizio continua / Working temp.re: 125°C
Siglatura / Marking: Etichette adesive / Adhesive labels
Tampografia / Pad printing
Verde / Green

Colore standard / Standard colour:



COME ORDINARE / HOW TO ORDER



Esempio / Example SV02-5,08-P-GY

(Spina verticale 02 poli - passo 5,08mm - posteriore - grigio)
(Vertical female 02 poles - pitch 5,08mm - back - grey)

(*) Codice personalizzazione - (Definizione a cura di euroclamp)
Custom code - (Definition made by euroclamp)

(#) Da specificare solo se diverso da quello standard
The colour must be specified only if different from the standard one

NOTA / NOTE:
I connettori euroclamp devono essere estratti solo in assenza di tensione.
Only actuate euroclamp plug-in connectors when under no load condition.