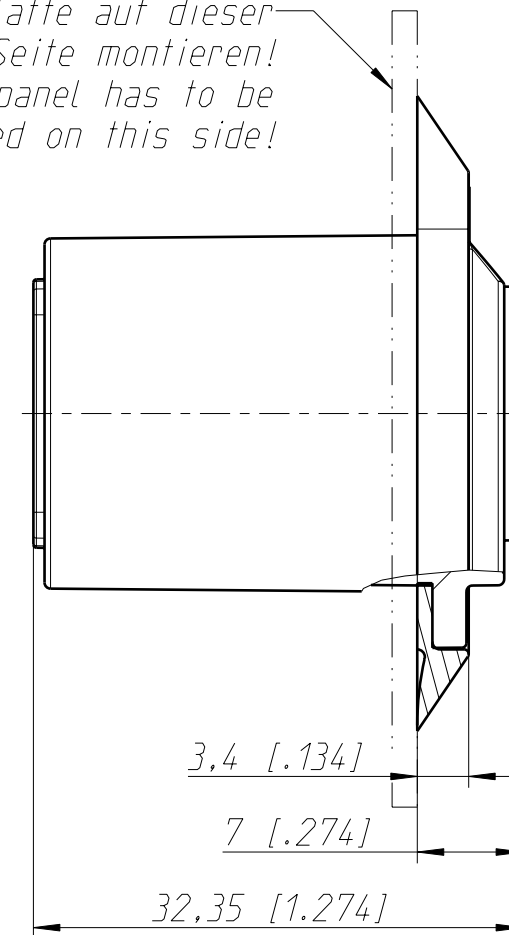
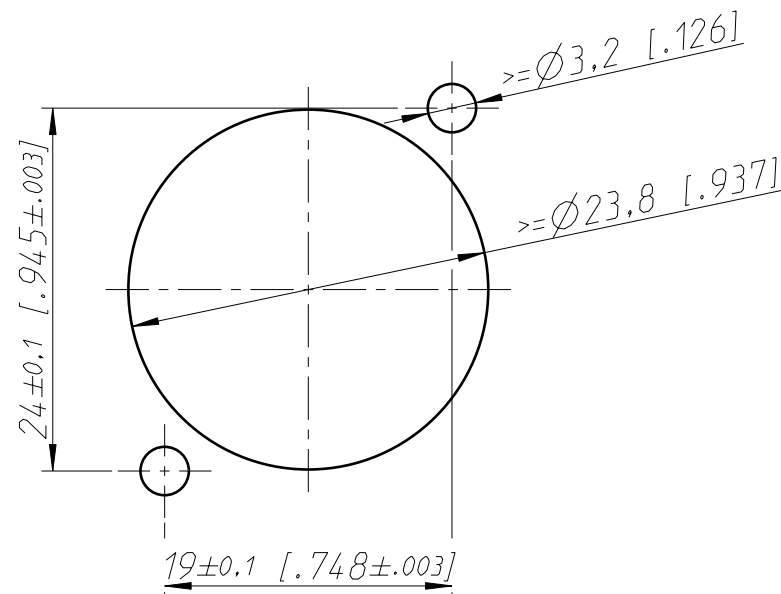


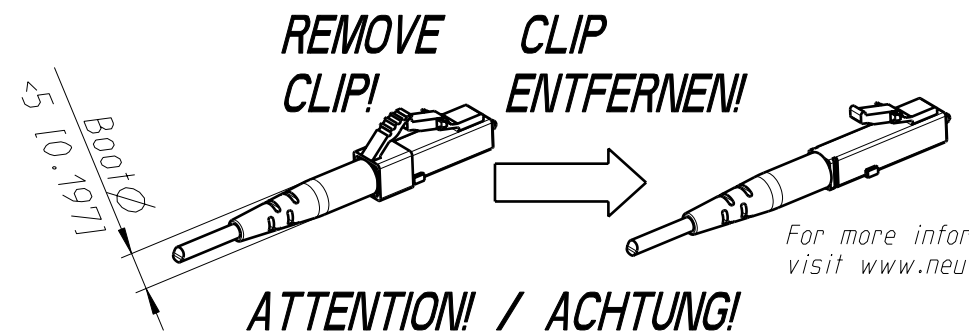
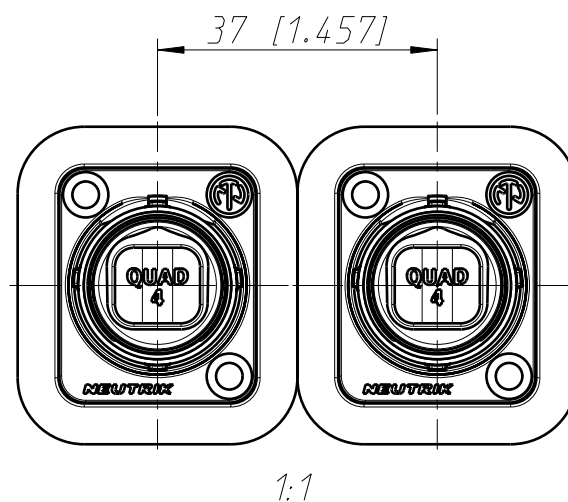
ACHTUNG: Frontplatte auf dieser Seite montieren!
 ATTENTION: Front panel has to be mounted on this side!



Frontplattenausschnitt (Rückseite)
 Panel cutout (rear side)



min. Einbauabstand
 min. assembling distance



For more information visit www.neutrik.com

ATTENTION! / ACHTUNG!

ES DÜRFEN KEINE LC-STECKER MIT NICHT ABNEHMBAREN CLIP VERWENDET WERDEN!
 DO NOT USE LC-CONNECTORS WITH NON REMOVABLE CLIP!

Allgemeintoleranzen ISO 2768-m	Werkstoff -	Massstab: 2:1 (A3)	Gezeichnet	01.09.08	Koch
			Freigegeben		
Zeichnung urheberrechtlich geschützt (DIN 34) (C)	-		Geaendert	09.02.10	Koch
			Aend.-Nr.	-	Aend.-Index A
Benennung NO4FDW ST-NO4FDW			Ersatz fuer:		Blatt 1 von 1 Bl.
NEUTRIK AG FL-9494 SCHAAN			Zeichn. Nr.	ST-NO4FDW-A	