

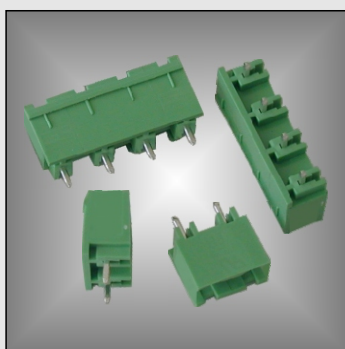
SERIE / SERIES

PVxx-P

PASSO / PITCH

7,62mm

VERSIONE / VERSION
VERTICALE CON PARETI
VERTICAL WITH CLOSED END



16A-750V-T125



Conforme alla norma **EN 60998-1** e **EN 60998-2-1**
 According standard **EN 60998-1** and **EN 60998-2-1**

CSV



Conforme alla norma **UL 1059**
 According standard **UL 1059**



Conforme alla norma **EN 61984**
 According standard **EN 61984**

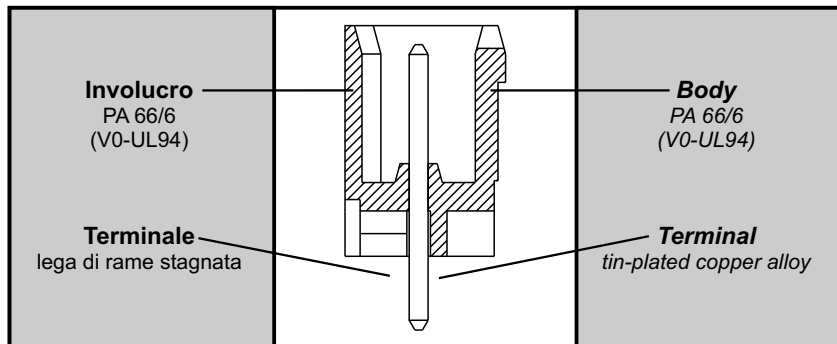
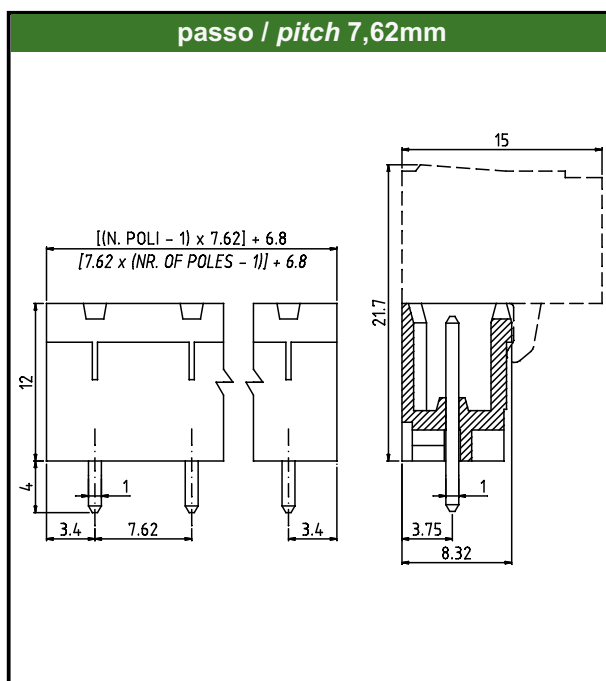
Passi / Pitches: 7,62mm
 Posizione di montaggio / Mounting position: Verticale / Vertical
 Nr. Poli / Nr. poles: 02÷12

Caratteristiche elettriche / Electrical characteristics

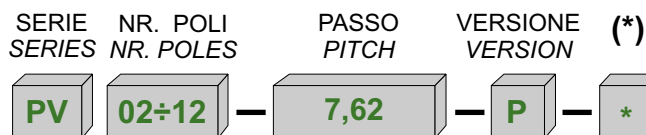
Corrente nominale / Rated current: 16A
 Tensione nominale / Rated voltage: 750V
 Tensione di prova / Test voltage: 3 kVeff./60s (EN 60998-1)

Caratteristiche generali / General characteristics

Ø fori circuito stampato / PCB holes diameter: min Ø1,5mm
 Temperatura di esercizio continua / Working temp.re: 125°C
 Colore / Colour: Verde / Green



COME ORDINARE / HOW TO ORDER

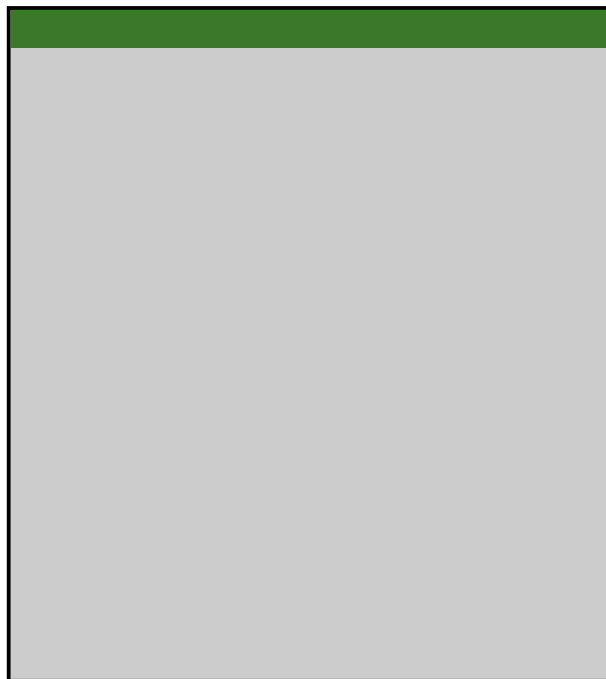


Esempio / Example

PV02-7,62-P

(Presca verticale 02 poli - passo 7,62mm - con pareti)
 (Vertical male 02 poles - pitch 7,62mm - with closed end)

(*) Codice personalizzazione - (Definizione a cura di euroclamp)
 Custom code - (Definition made by euroclamp)



NOTA / NOTE:

I connettori euroclamp devono essere estratti solo in assenza di tensione.
 Only actuate euroclamp plug-in connectors when under no load condition.

ASS.EL. Srl - C.so 25 Archi fraz. Roccaravindola - 86070 MONTAQUILA (IS) - ITALY

Tel. / Fax: +39(0)865-96517 / 96363 / 96281 e-mail: info@euroclamp.it web site: www.euroclamp.it