

Podrobný popis reproduktoru



HLUBOKOTÓNOVÝ REPRODUKTOR

ARN-188-05/8

Hlubokotónový reproduktor pro aplikace v Hi-Fi reproduktorových soustavách. Od typu ARN-188-03 se liší lesklým nátěrem vyzářovací membrány do spirály.

1) DIN ČSN 268-5, uzavřená ozvučnice 10 dm³, přerušovaný signál 300 hod.

2) ČSN IEC 268-5, uzavřená ozvučnice 10 dm³.

3) ČSN IEC 268-5, standardní ozvučnice, 1W, 1 m, 80 - 2000 Hz.

AKUSTICKÁ DATA

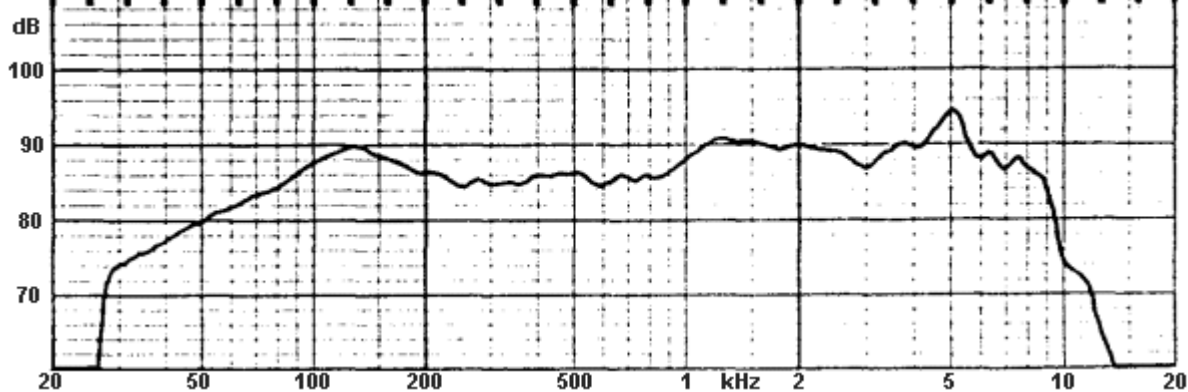
Jmenovitý šumový příkon ¹⁾	60 W
Krátkodobý maximální příkon ²⁾	120 W
Jmenovitá impedance	8 Ohm
Rezonanční kmitočet	40 Hz
Jmenovité kmitočtové rozah	40 - 4000 Hz
Charakteristická citlivost ³⁾	85 dB
Ekvivalentní objem	27 dm ³
Elektrický činitel jakosti	0,81
Mechanický činitel jakosti	2,46
Celkový činitel jakosti	0,61

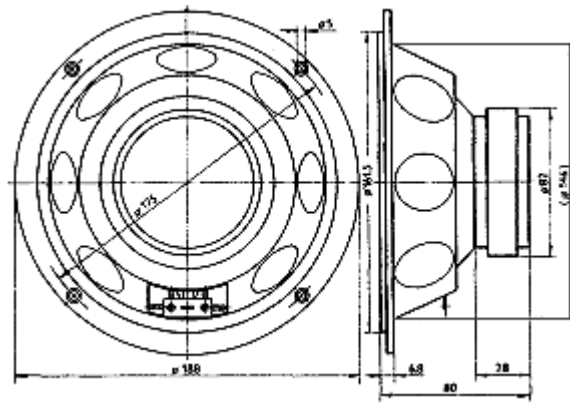
MECHANICKÁ DATA

Materiál nosiče cívky	hliník
Průměr vinutí kmitací cívky	25,4 mm
Výška vinutí kmitací cívky	13 mm
Průměr jádra	25 mm
Výška vzduchové mezery	5 mm
Vnější průměr magnetu	82 mm
Vnitřní průměr magnetu	33 mm
Výška magnetu	17 mm
Vnější průměr kompenzačního magnetu	- mm
Vnitřní průměr kompenzačního magnetu	- mm
Výška kompenzačního magnetu	- mm
Hmotnost	1 kg

ZKUŠEBNÍ PODMÍNKY

Zkušební napětí	4,5 V
Kmitočtový rozsah	30 - 5000 Hz





[\[nahoru\]](#)