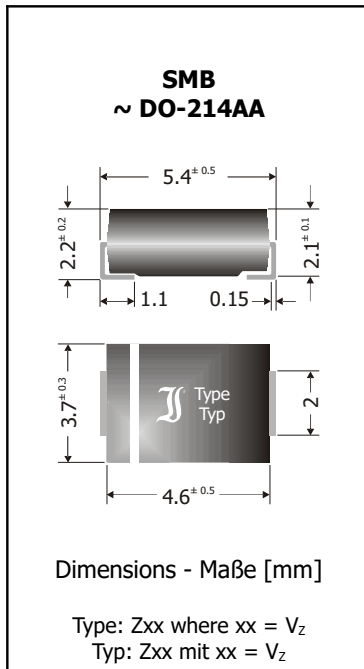


**Z2SMB6.8 ... Z2SMB200**
**SMD Zener Diodes**  
**SMD Zener-Dioden**
**P<sub>tot</sub> = 2 W**  
**V<sub>Z</sub> = 6.8 V ... 200 V**  
**T<sub>jmax</sub> = 150°C**

Version 2019-09-06

**Typical Applications**

Voltage stabilization and regulators  
(For overvoltage protection – uni- and bi-directional – or higher power dissipation see TVS series P6SMB)  
Commercial grade  
Suffix -Q: AEC-Q101 compliant <sup>1)</sup>  
Suffix -AQ: in AEC-Q101 qualification <sup>1)</sup>

**Features**

High power dissipation  
V<sub>Z</sub> up to 200 V  
Compliant to RoHS, REACH,  
Conflict Minerals <sup>1)</sup>

**Mechanical Data <sup>1)</sup>**

Taped and reeled 3000 / 13"

Weight approx. 0.1 g

Case material UL 94V-0

Solder & assembly conditions 260°C/10s  
MSL = 1

**Typische Anwendungen**

Spannungsstabilisierung und -regler  
(Für Überspannungsschutz – uni- und bidirektional – oder höhere Verlustleistung s. TVS-Reihe P6SMB)  
Standardausführung  
Suffix -Q: AEC-Q101 konform <sup>1)</sup>  
Suffix -AQ: in AEC-Q101 Qualifikation <sup>1)</sup>

**Besonderheiten**

Hohe Leistungsfähigkeit  
V<sub>Z</sub> bis zu 200 V  
Konform zu RoHS, REACH,  
Konfliktmineralien <sup>1)</sup>

**Mechanische Daten <sup>1)</sup>**

Gegurtet auf Rolle  
Gewicht ca.  
Gehäusematerial  
Löt- und Einbaubedingungen

Standard Zener voltage tolerance is graded to the international E 24 (~ ±5%) standard.  
Other voltage tolerances and higher Zener voltages on request.

Die Toleranz der Zener-Spannung ist in der Standard-Ausführung gestuft nach der internationalen Reihe E 24 (~ ±5%). Andere Toleranzen oder höhere Arbeitsspannungen auf Anfrage.

**Maximum ratings <sup>2)</sup>****Grenzwerte <sup>2)</sup>**

Power dissipation – Verlustleistung	T <sub>A</sub> = 50°C	P <sub>tot</sub>	2 W <sup>3)</sup>
Non repetitive peak power dissipation, t < 1 ms Einmalige Impuls-Verlustleistung, t < 1 ms	T <sub>A</sub> = 25°C	P <sub>ZSM</sub>	40 W
Operating junction temperature – Max. Sperrschichttemperatur Storage temperature – Lagerungstemperatur		T <sub>j</sub> T <sub>s</sub>	-50...+150°C -50...+175°C

**Characteristics****Kennwerte**

Typical thermal resistance junction to ambient Typischer Wärmewiderstand Sperrschicht – Umgebung	R <sub>thA</sub>	60 K/W <sup>3)</sup>
Typical thermal resistance junction to terminal Typischer Wärmewiderstand Sperrschicht – Anschluss	R <sub>thT</sub>	15 K/W

Zener voltages see table on next page – Zener-Spannungen siehe Tabelle auf der nächsten Seite

- 1 Please note the [detailed information on our website](#) or at the beginning of the data book  
Bitte beachten Sie die [detaillierten Hinweise auf unserer Internetseite](#) bzw. am Anfang des Datenbuches
- 2 T<sub>A</sub> = 25°C unless otherwise specified – T<sub>A</sub> = 25°C wenn nicht anders angegeben
- 3 Mounted on P.C. board with 50 mm<sup>2</sup> copper pads at each terminal  
Montage auf Leiterplatte mit 50 mm<sup>2</sup> Kupferbelag (Lötpad) an jedem Anschluss
- 4 Tested with pulses – Gemessen mit Impulsen

**Characteristics**

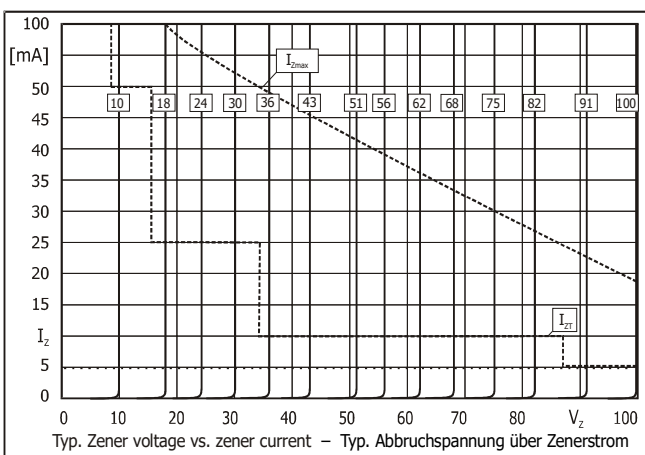
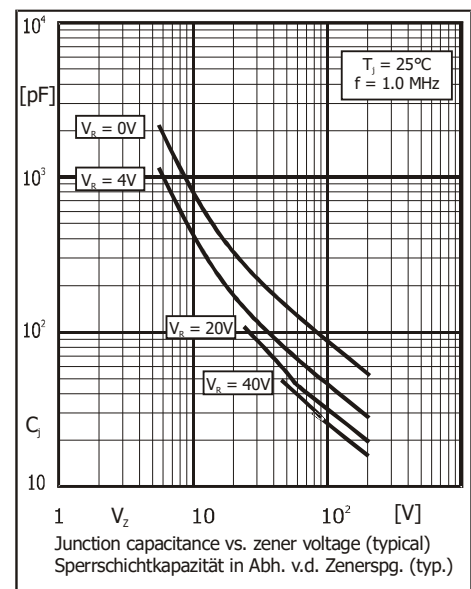
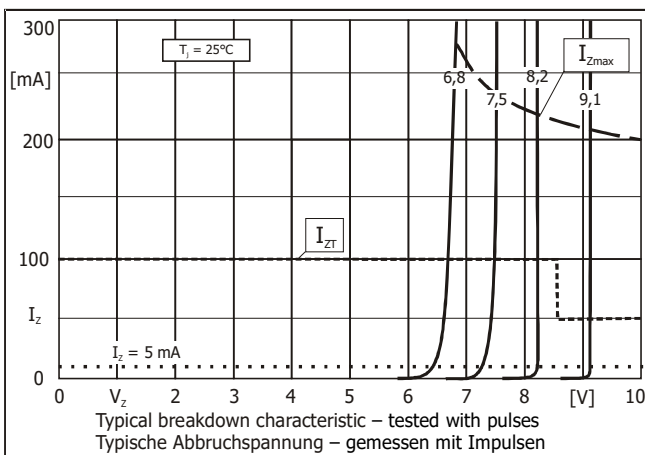
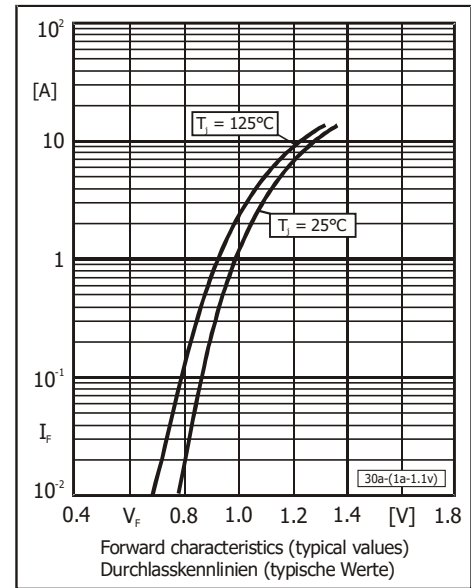
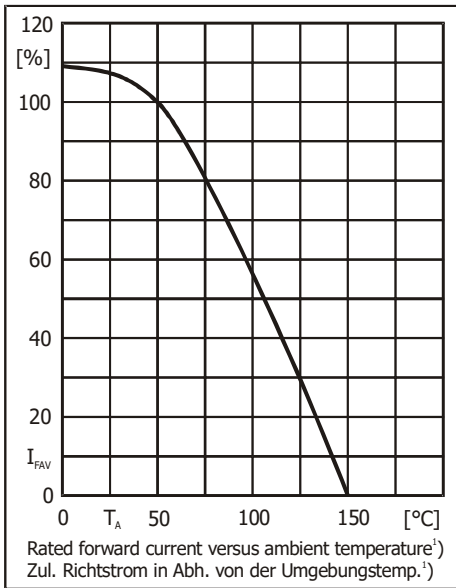
 (T<sub>j</sub> = 25°C unless otherwise specified)

**Kennwerte**

 (T<sub>j</sub> = 25°C wenn nicht anders spezifiziert)

Type Typ	Zener voltage <sup>1)</sup> Zener-Spannung <sup>1)</sup> I <sub>Z</sub> = I <sub>Ztest</sub>		Test current Mess-Strom I <sub>Ztest</sub> [mA]	Dynamic resistance Diff. Widerstand I <sub>Ztest</sub> / f = 1 kHz r <sub>zj</sub> [Ω]	Temp. Coeff. of Z-voltage ...der Z-Spannung α <sub>vz</sub> [10 <sup>-4</sup> / °C]	Reverse volt. Sperrspanng. I <sub>R</sub> = 1 μA V <sub>R</sub> [V]	Z-current <sup>3)</sup> Z-Strom <sup>3)</sup> T <sub>A</sub> = 50°C I <sub>Zmax</sub> [mA]
	V <sub>zmin</sub> [V]	V <sub>zmax</sub> [V]					
Z2SMB6.8	6.4	7.2	100	1 (<2)	0...+7	> 2	278
Z2SMB7.5	7.0	7.9	100	1 (<2)	0...+7	> 2	253
Z2SMB8.2	7.7	8.7	100	1 (<2)	+3...+8	> 3.5	230
Z2SMB9.1	8.5	9.6	50	2 (<4)	+3...+8	> 3.5	208
Z2SMB10	9.4	10.6	50	2 (<4)	+5...+9	> 5	189
Z2SMB11	10.4	11.6	50	4 (<7)	+5...+10	> 5	172
Z2SMB12	11.4	12.7	50	4 (<7)	+5...+10	> 7	157
Z2SMB13	12.4	14.1	50	5 (<10)	+5...+10	> 7	142
Z2SMB15	13.8	15.6	50	5 (<10)	+5...+10	> 10	128
Z2SMB16	15.3	17.1	25	6 (<15)	+6...+11	> 10	117
Z2SMB18	16.8	19.1	25	6 (<15)	+6...+11	> 10	105
Z2SMB20	18.8	21.2	25	6 (<15)	+6...+11	> 10	94
Z2SMB22	20.8	23.3	25	6 (<15)	+6...+11	> 12	86
Z2SMB24	22.8	25.6	25	7 (<15)	+6...+11	> 12	78
Z2SMB27	25.1	28.9	25	7 (<15)	+6...+11	> 14	69
Z2SMB30	28	32	25	8 (<15)	+6...+11	> 14	63
Z2SMB33	31	35	25	8 (<15)	+6...+11	> 17	57
Z2SMB36	34	38	10	16 (<40)	+6...+11	> 17	53
Z2SMB39	37	41	10	20 (<40)	+6...+11	> 20	49
Z2SMB43	40	46	10	24 (<45)	+7...+12	> 20	43
Z2SMB47/-Q	44	50	10	24 (<45)	+7...+12	> 24	40
Z2SMB51	48	54	10	25 (<60)	+7...+12	> 24	37
Z2SMB56	52	60	10	25 (<60)	+7...+12	> 28	33
Z2SMB62	58	66	10	25 (<80)	+8...+13	> 28	30
Z2SMB68	64	72	10	25 (<80)	+8...+13	> 34	28
Z2SMB75	70	79	10	30 (<100)	+8...+13	> 34	25
Z2SMB82	77	88	10	30 (<100)	+8...+13	> 41	23
Z2SMB91	85	96	5	40 (<200)	+9...+13	> 41	21
Z2SMB100	94	106	5	60 (<200)	+9...+13	> 50	19
Z2SMB110	104	116	5	80 (<250)	+9...+13	> 50	17
Z2SMB120	114	127	5	80 (<250)	+9...+13	> 60	16
Z2SMB130	124	141	5	90 (<300)	+9...+13	> 60	14
Z2SMB150	138	156	5	100 (<300)	+9...+13	> 75	13
Z2SMB160	153	171	5	110 (<350)	+9...+13	> 75	12
Z2SMB180	168	191	5	120 (<350)	+9...+13	> 90	10
Z2SMB200	188	212	5	150 (<350)	+9...+13	> 90	9

3,4 Notes see previous page – Fußnoten siehe vorhergehende Seite



**Disclaimer:** See data book page 2 or [website](#)  
**Haftungsausschluss:** Siehe Datenbuch Seite 2 oder [Internet](#)

1 Mounted on P.C. board with 50 mm<sup>2</sup> copper pads at each terminal  
Montage auf Leiterplatte mit 50 mm<sup>2</sup> Kupferbelag (Lötpad) an jedem Anschluss