
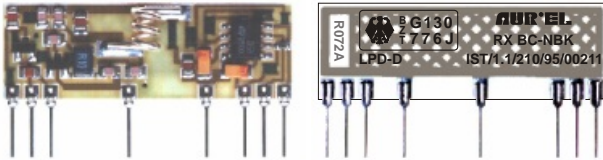


Radiofrequency receiver • *Ricevitore radiofrequenza*

mod. **BC-NBK**

ISPT certification • *Certificato ISPT* IST/1.1/210/95/00211

BZT homologation • *Omologato BZT*  LPD-D



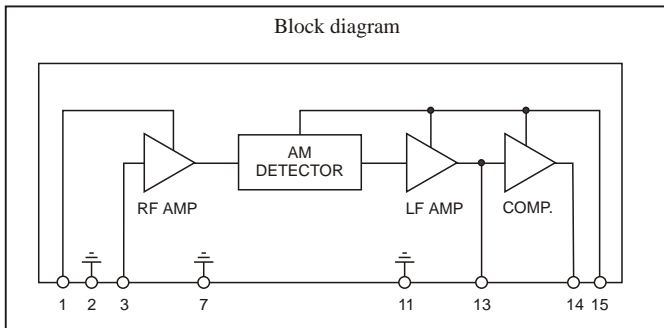
(Scale 1:1)

Low cost, low antenna radiation and high insensitivity to power switching noises.

In compliance with European Standard **ETS 300 220**.

Ricevitore a basso assorbimento, alta immunità ai disturbi di alimentazione e radiazione in antenna.

Conforme alla Normativa Europea ETS 300 220.



Pin-out

- 1) +5V
- 2) Ground
- 3) Antenna
- 7) Ground
- 11) Ground
- 13) Test Point
- 14) Output
- 15) +5V

Technical Specification

- * High-miniaturization SIL thick-film hybrid circuit ;
- * Available frequency: 433.92 MHz ;
- * OOK (On-Off Keying) modulated signal reception ;
- * RF sensitivity measured with input On-Off signal: better than 3 μ V (-97 dBm) in band centre ;
- * RF bandwidth at -3 dB: typical \pm 1.2 MHz ;
- * Built-in power supply RC filter able to eliminate troubles caused by noisy circuits (ex.: siren alarm) ;
- * Antenna: $\lambda/4$;
- * Square wave output with max frequency 2 KHz ;
- * Low output logic level in case of RF signal not present ;
- * +5V supply with max consumption 3 mA (typ. 2.7 mA) ;
- * Antenna radiation < -60 dBm (50 Ω analyzer with 100 KHz IF filter) ;
- * Switch-on time : better than 2 s ;
- * Dimensions: 38.1 x 13.7 x 5.5 mm. Pin pitch 2.54 mm ;

Caratteristiche Tecniche

- * *Realizzazione in circuito ibrido su allumina ad elevata miniaturizzazione ;*
- * *Frequenza di ricezione : 433,92 MHz ;*
- * *Ricezione di segnali modulati OOK (On-Off Keying) ;*
- * *Sensibilità RF misurata con segnale On-Off in ingresso: migliore di 3 μ V (-97 dBm) a centro banda ;*
- * *Banda passante RF a -3 dB: tipica \pm 1,2 MHz ;*
- * *Alimentazione con filtro RC per eliminare disturbi causati da circuiti tipo allarme sirena ;*
- * *Antenna in quarto d'onda ;*
- * *Uscita onda quadra con frequenza max di 2 KHz ;*
- * *Livello logico in uscita normalmente basso in assenza di segnale RF ;*
- * *Alimentazione a +5V con assorbimento max di 3 mA (tipico 2,7 mA) ;*
- * *Radiazione in antenna < -60 dBm (analizzatore 50 Ω con 100 KHz filtro IF) ;*
- * *Tempo di accensione minore di 2 s ;*
- * *Formato "in line" con dimensioni: 38,1 x 13,7 x 5,5 mm. Pin passo 2,54 mm ;*