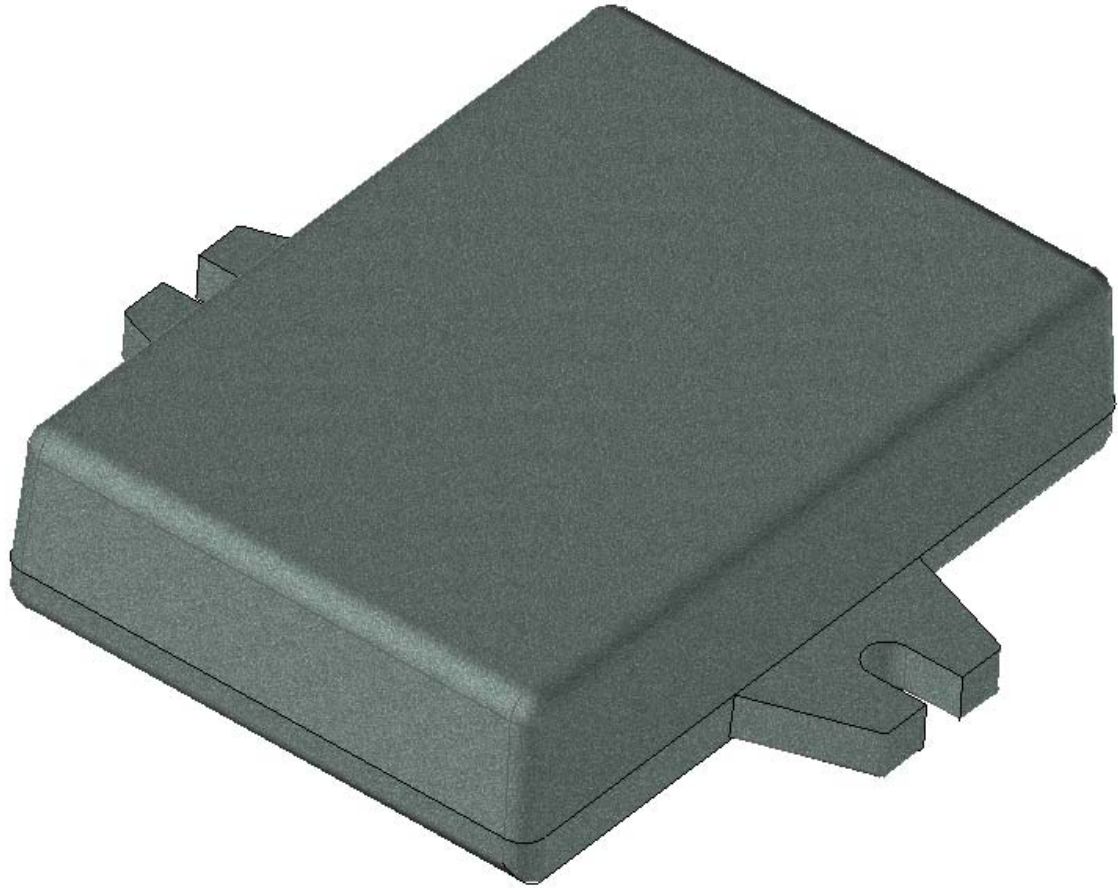
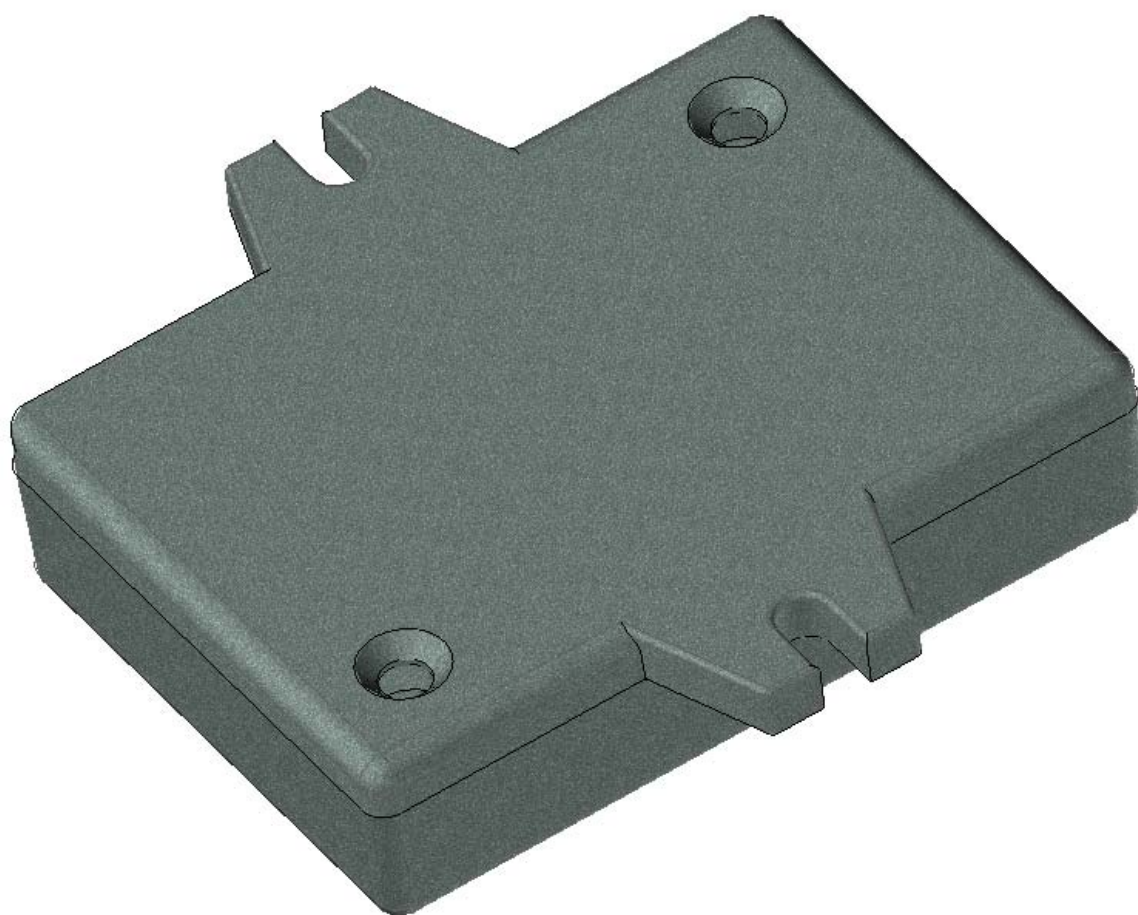
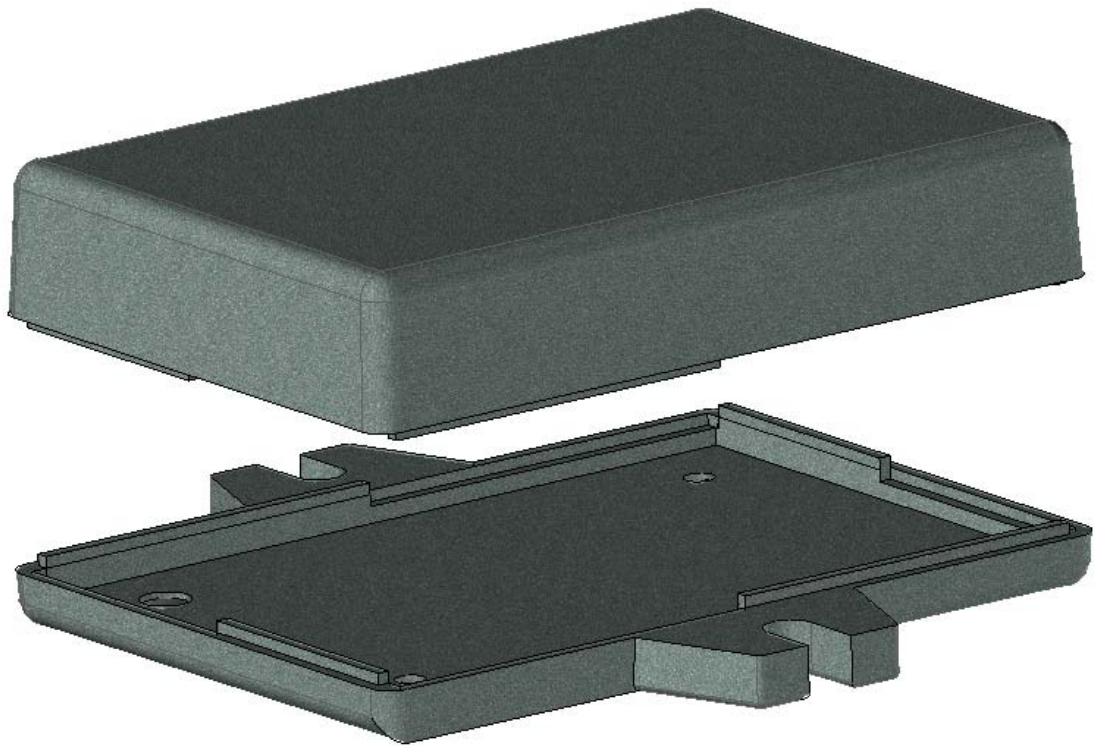
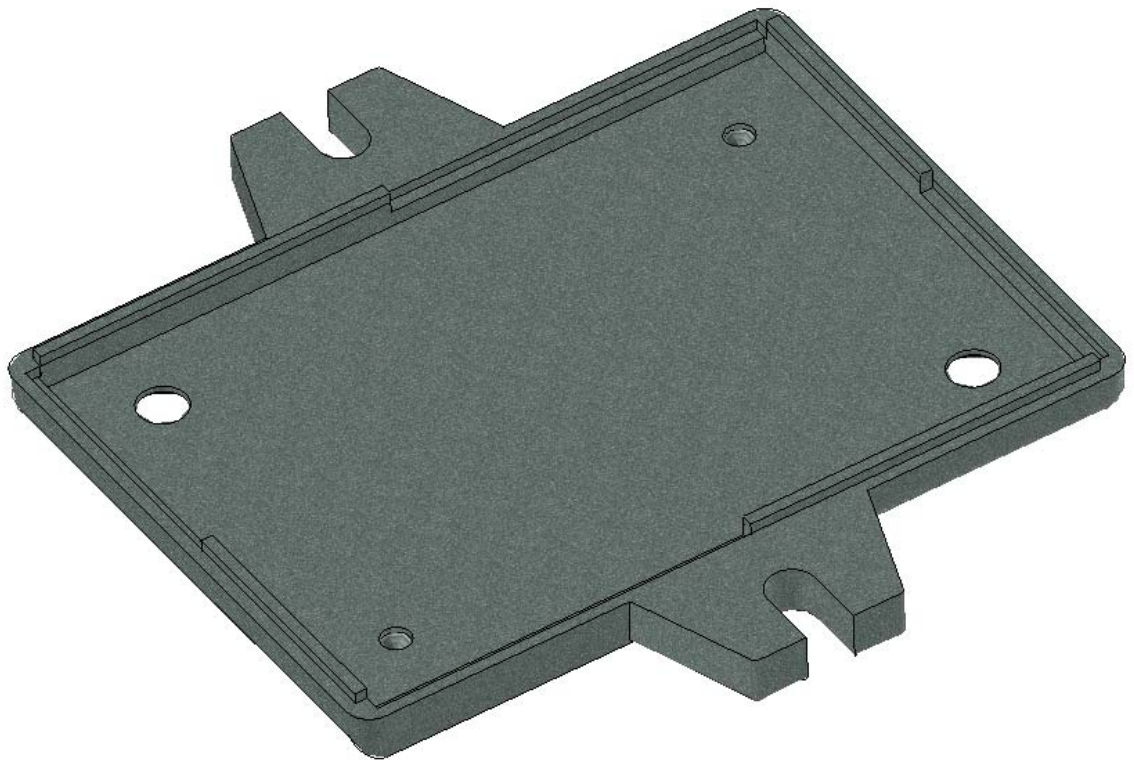
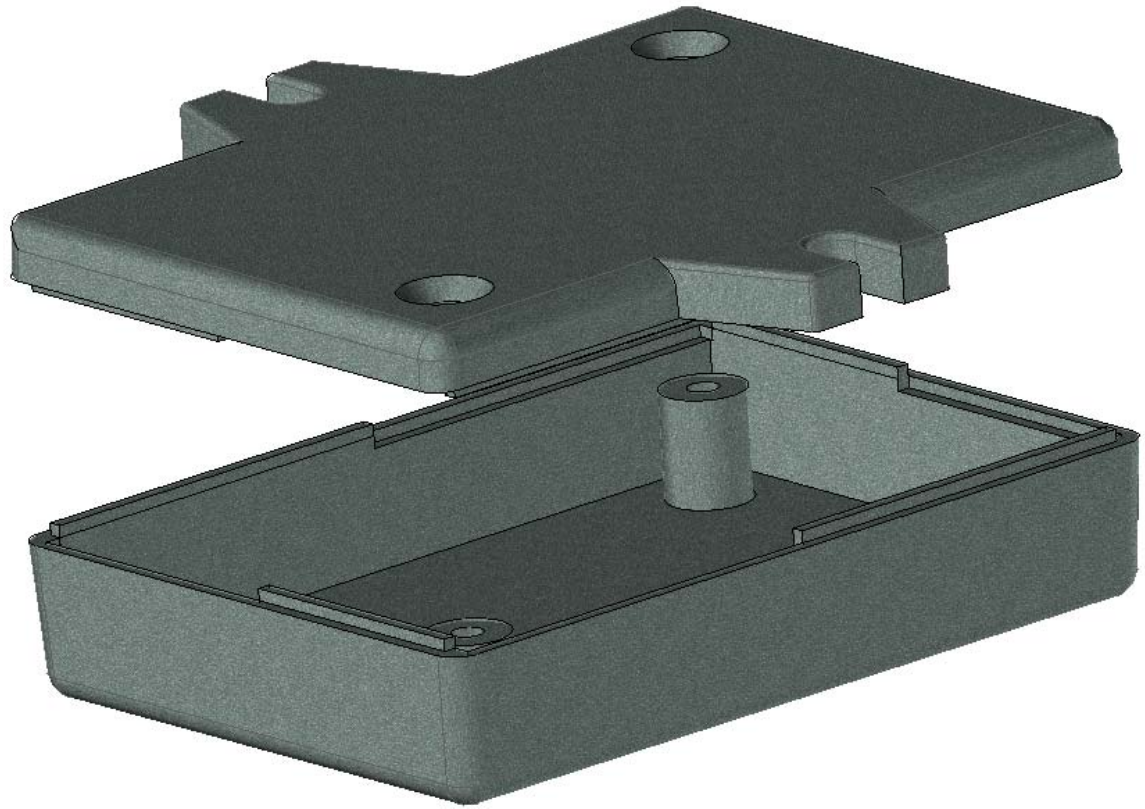


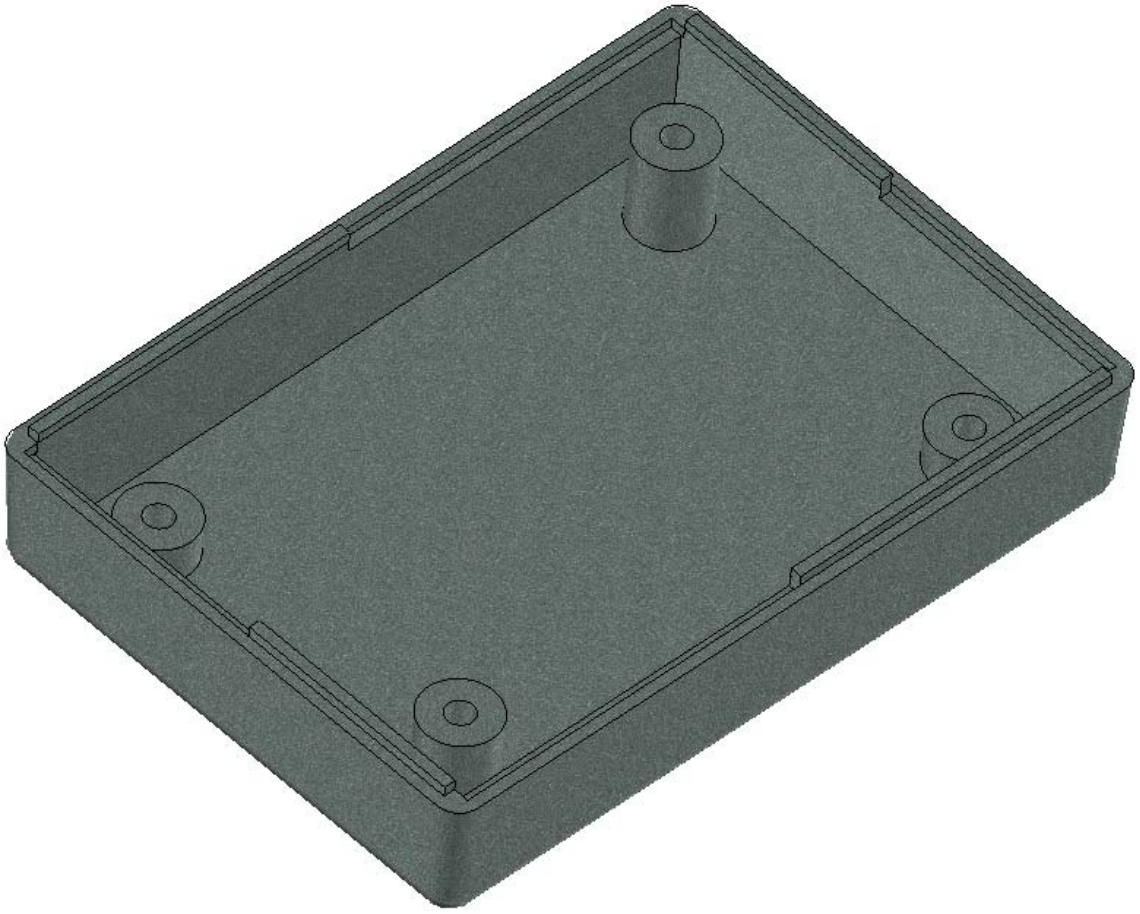
Model produktu	Z-24 AU	
Format: A4	Material: Polystyrene (PS)	
Skala: 1:1	Tolerancja: +/- 0.1	

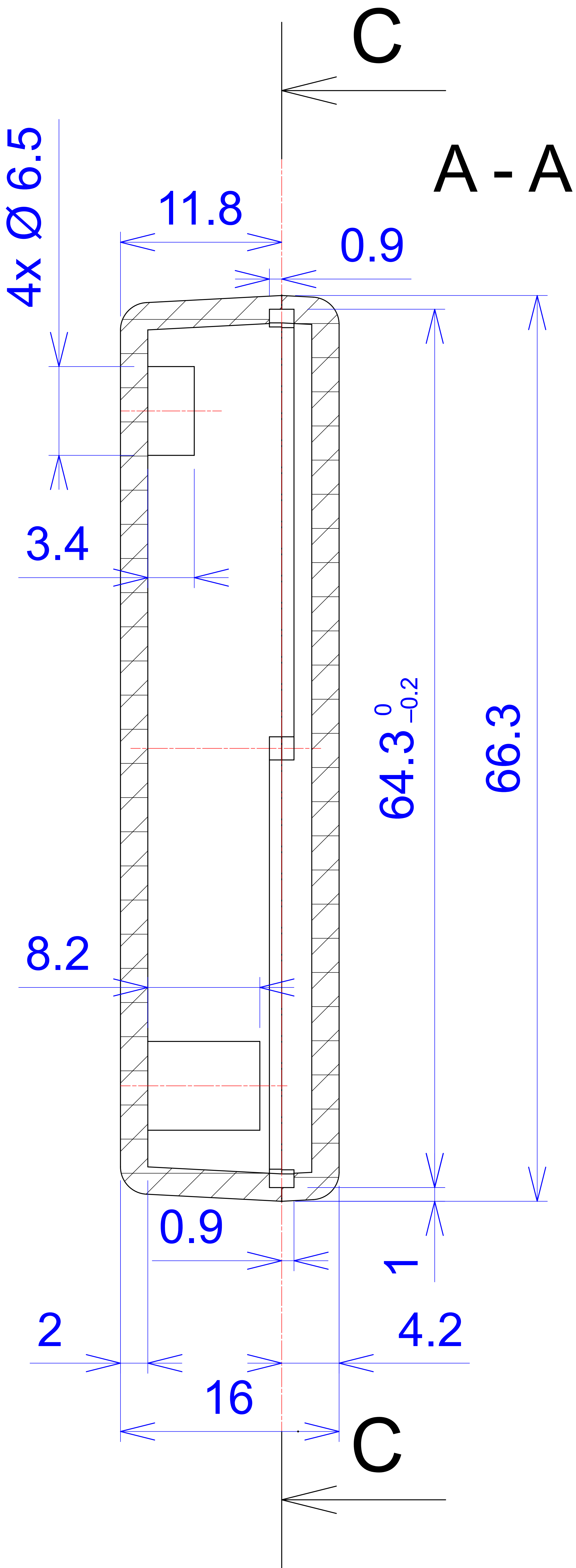


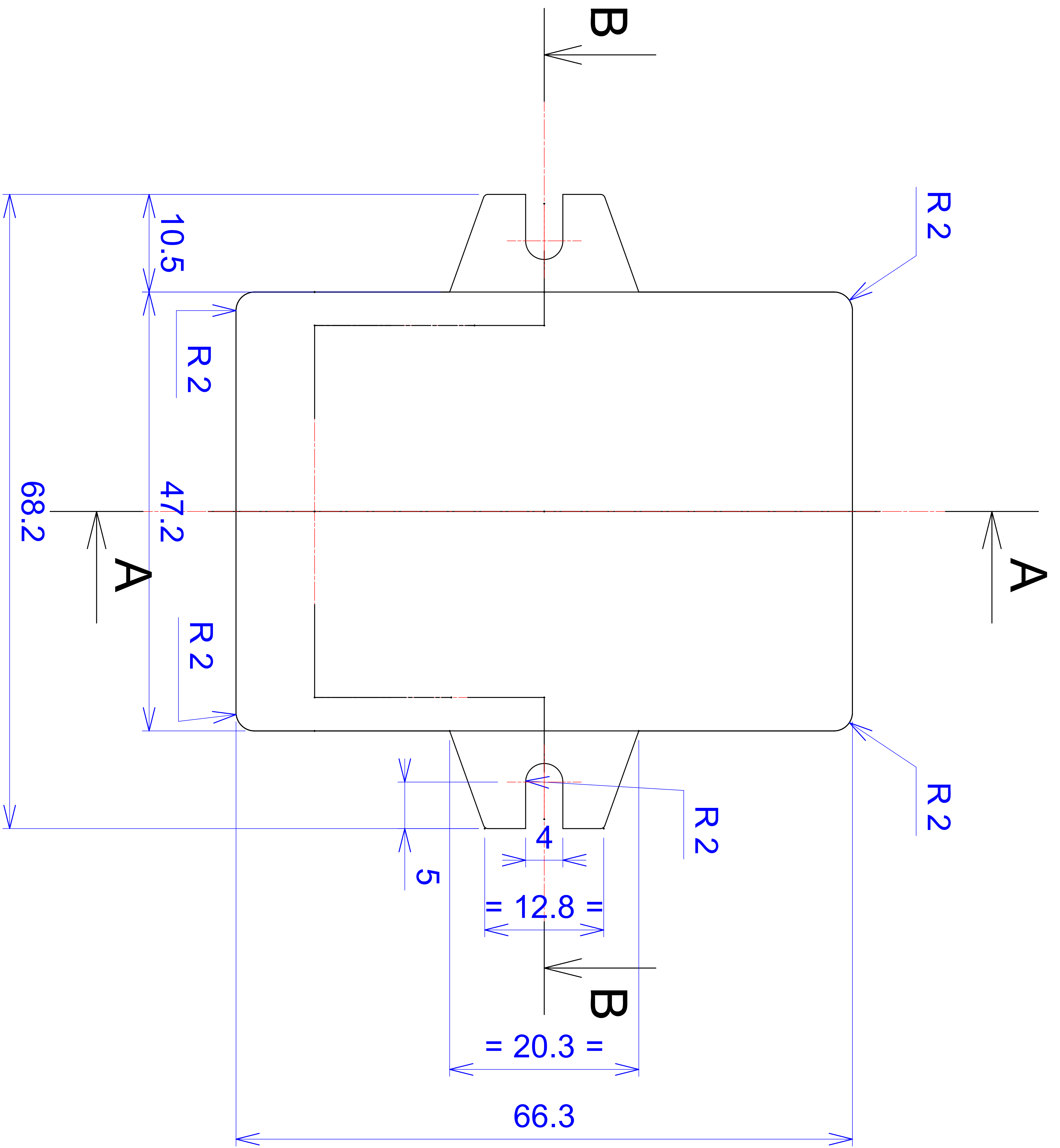


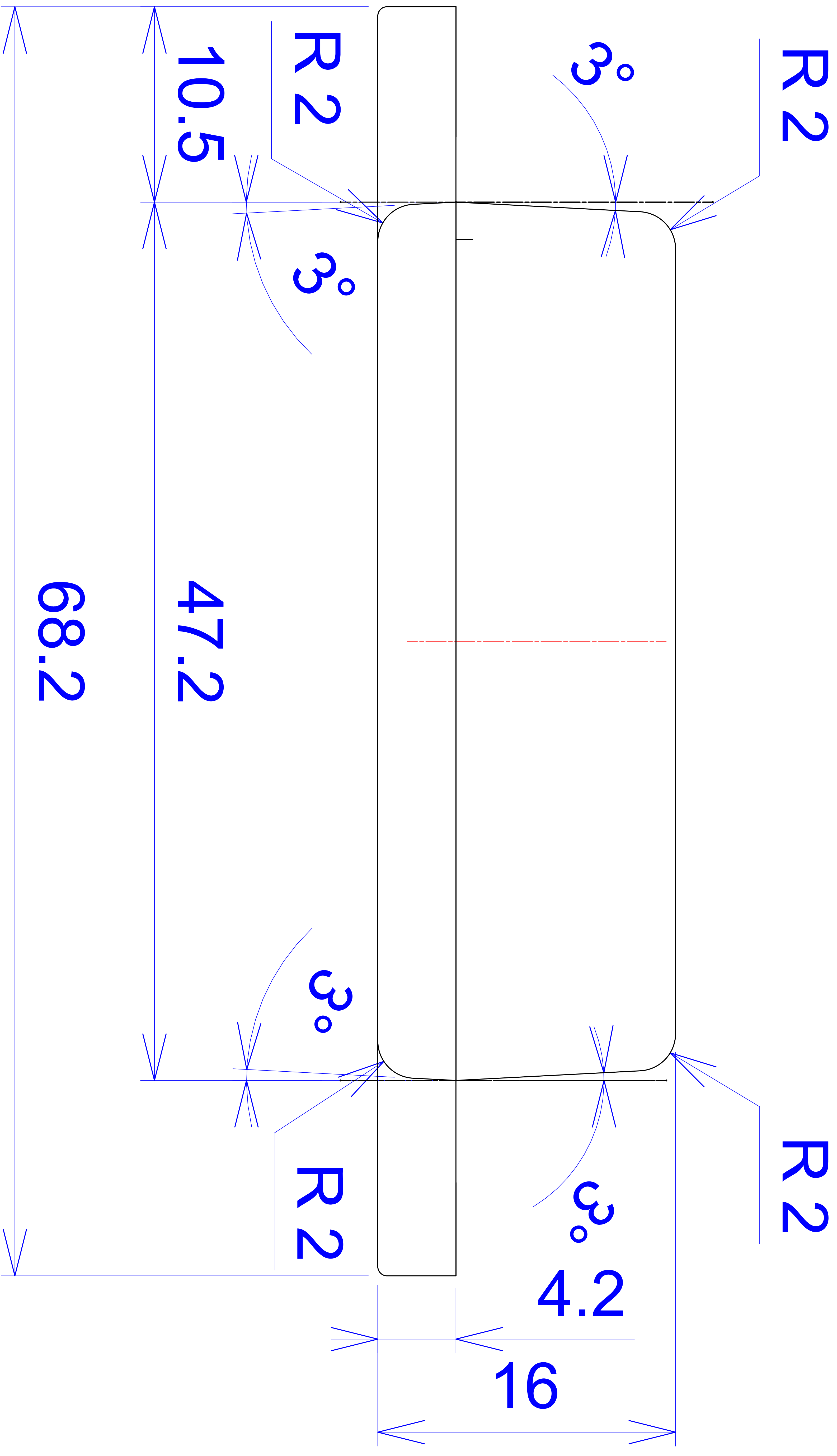




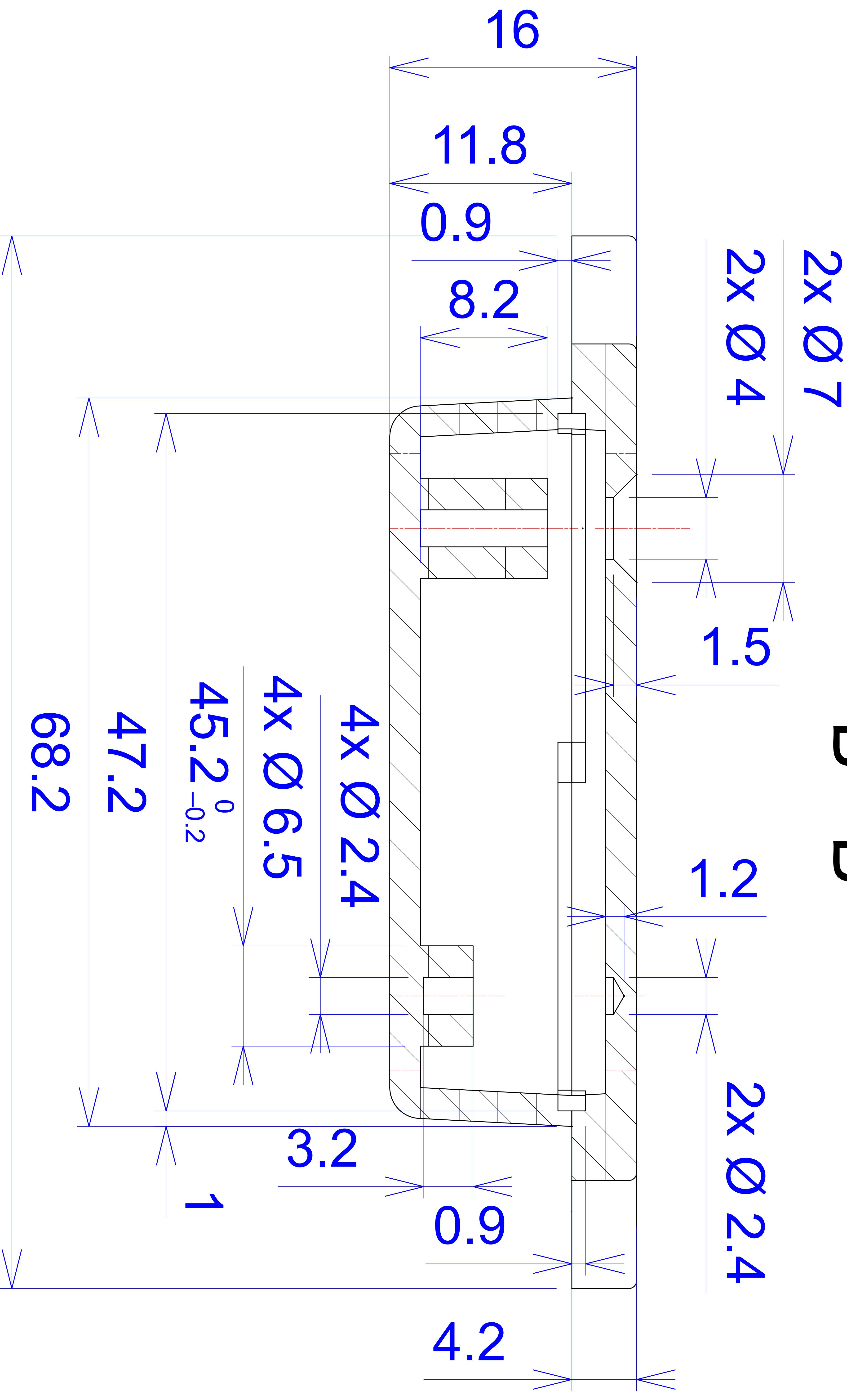


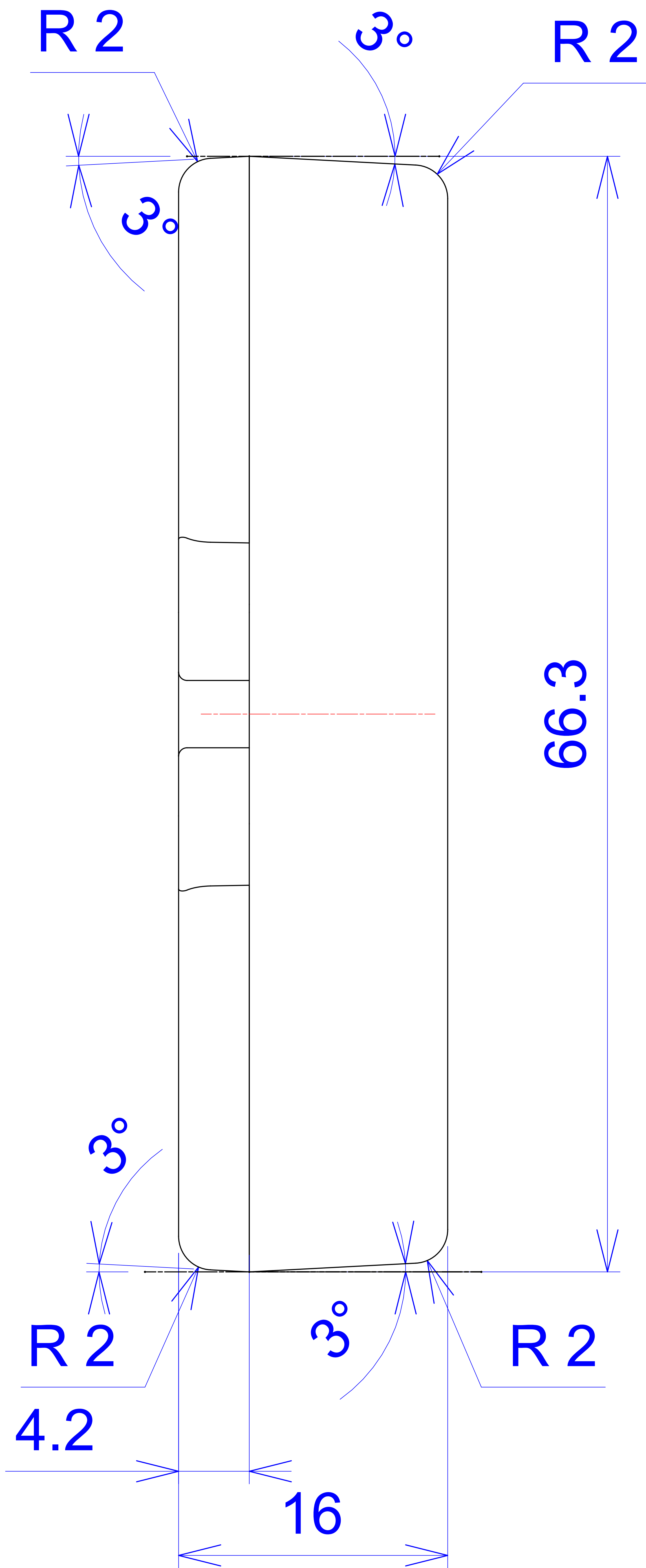


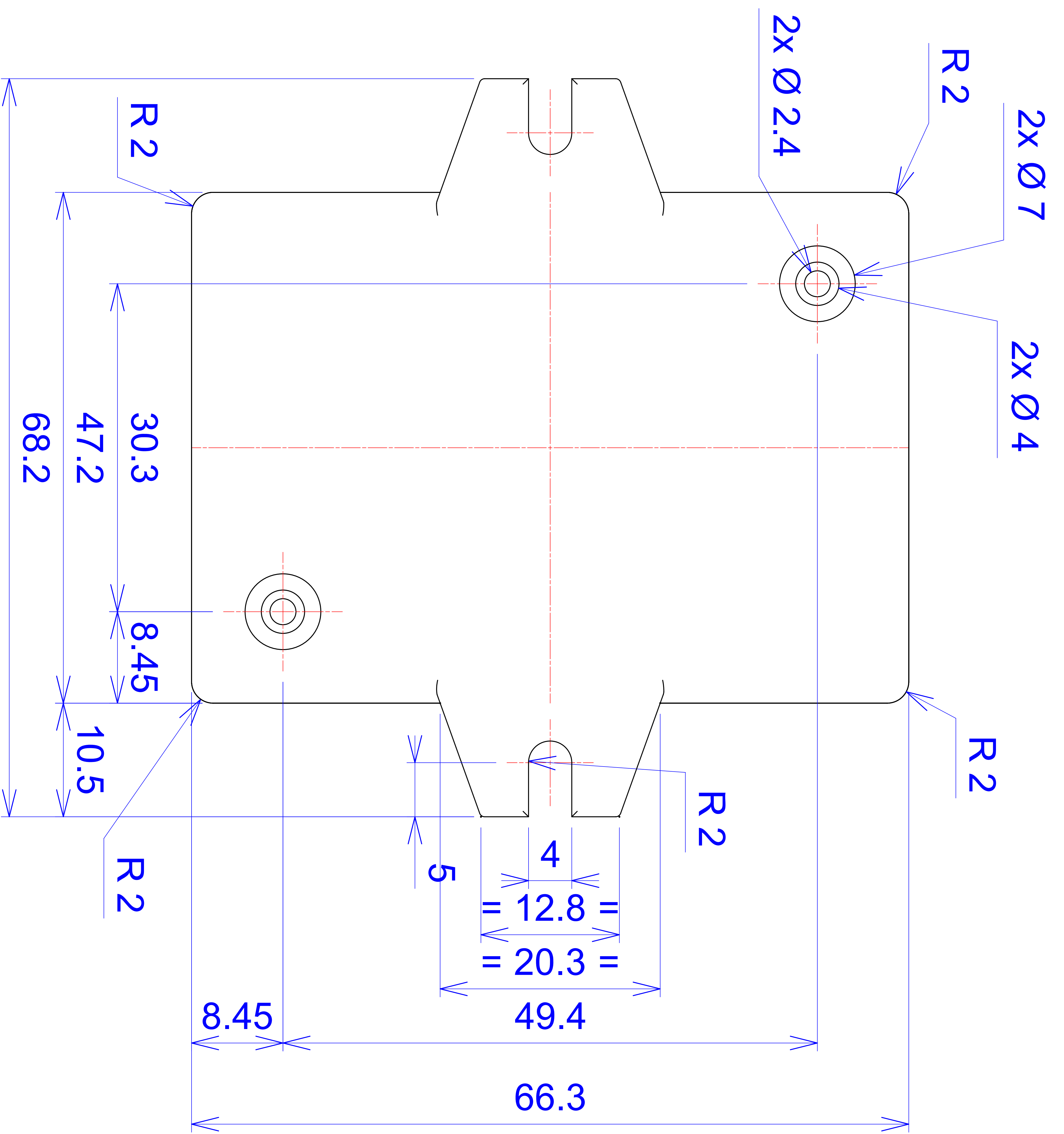


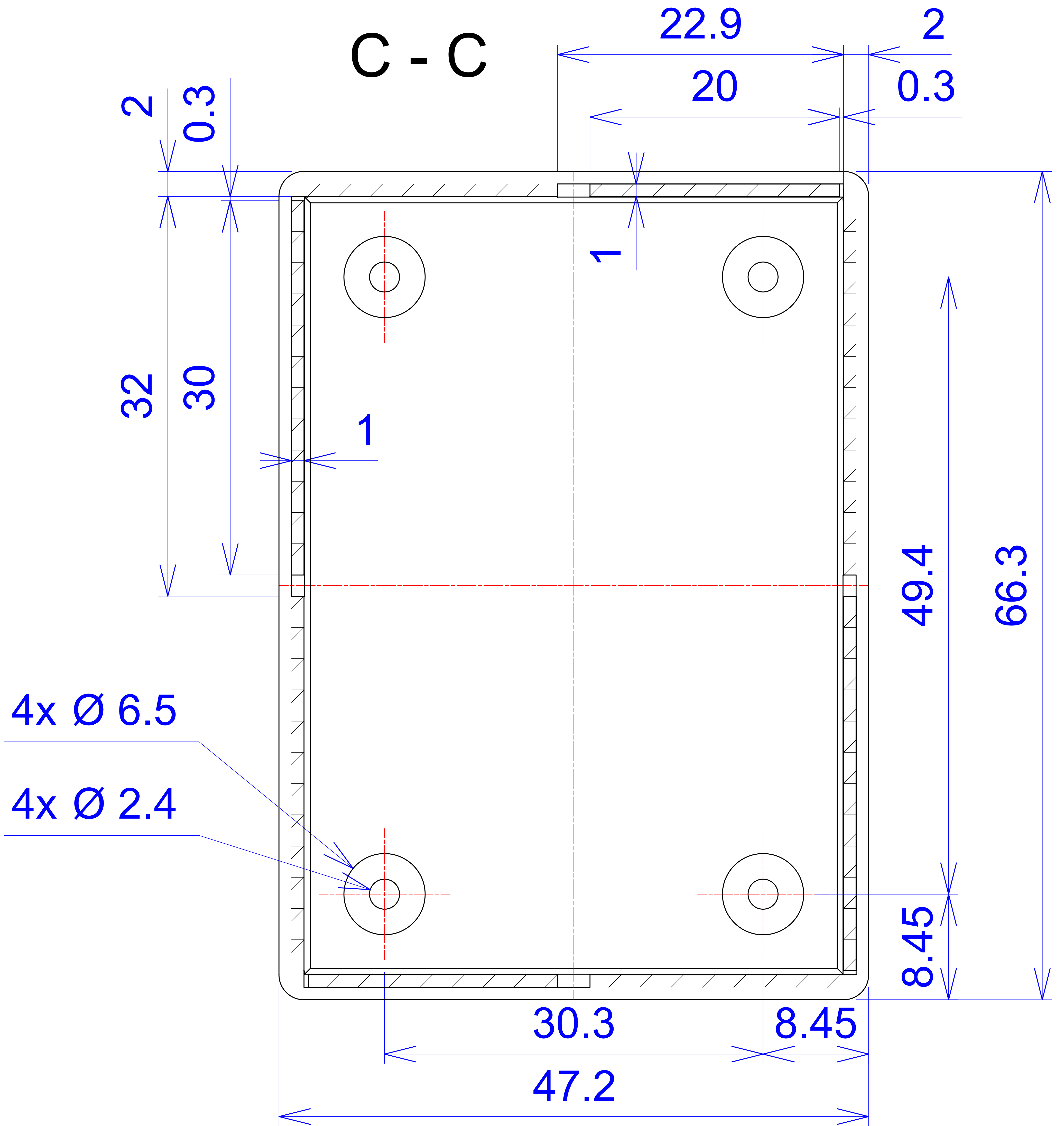


B - B









D - D

