

In corso  
Pending

17,5A-250V / 750V-T125



File E178356 - Vol.1 Sec.1

(10A/17,5A f.w.-300V-3.6in.lbs.-16+30AWG) passo / pitch 5,08  
(10A/17,5A f.w.-600V-3.6in.lbs.-16+30AWG) passo / pitch 10,16



In corso  
Pending



Conduttore connettibile / Wire section:

1,5mm<sup>2</sup> (16AWG) flessibile / stranded  
2,5mm<sup>2</sup> (14AWG) rigido / solid

Apertura introduzione filo / Cage clamp recess size:

Passi / Pitches:

Posizione di montaggio / Mounting position:

Sistema di connessione / Connection system:

Nr. Poli / Nr. poles:

2,6 x 2mm  
5,08mm - 10,16mm  
Verticale / Vertical  
Lamella / Cage clamp  
2 / 3 modulari / modular (p. 5,08mm)  
1 / 2 modulari / modular (p. 10,16mm)

### Caratteristiche meccaniche / Mechanical characteristics

Vite imperdibile / Captive screw:

Coppia di serr. consigliata / Rec. tightening torque:

M2,5  
0,4Nm (3,6in.lbs.)

### Caratteristiche elettriche / Electrical characteristics

Corrente nominale / Rated current:

Tensione nominale / Rated voltage:

Tensione di prova / Test voltage:

17,5A  
250V - (passo / pitch 5,08)  
750V - (passo / pitch 10,16)  
2KV eff./60s (EN 60998-1) - 250V  
3KV eff./60s (EN 60998-1) - 750V

### Caratteristiche generali / General characteristics

Peso per via / Weight per pole:

Lunghezza di spellatura / Stripping length:

Grado di protezione / Protection degree:

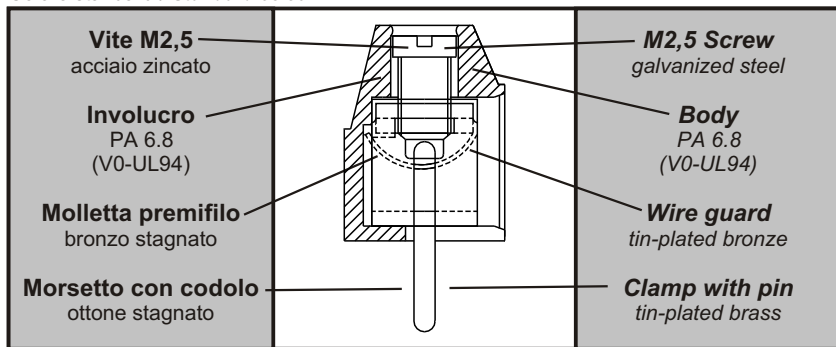
Ø fori circuito stampato / PCB holes diameter:

Temperatura di esercizio continua / Working temp.re:

Siglatura / Marking:

0,8gr.  
max 6,6mm  
IP10  
min. Ø1,5mm  
125°C  
Etichette adesive / Adhesive labels  
Tampografia / Pad printing  
Verde / Green

Colore standard / Standard colour:



### COME ORDINARE / HOW TO ORDER



Esempio / Example

**MBES152-5,08-V-GY**

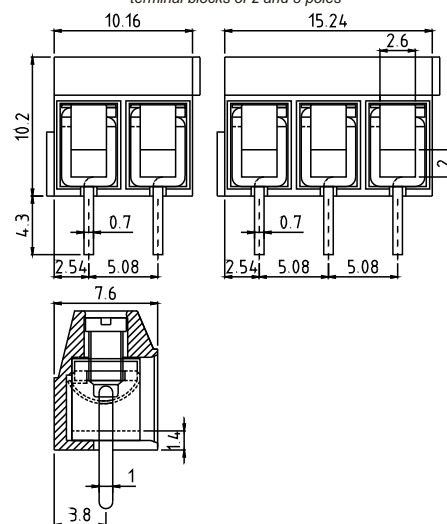
(Morsettiere 2 poli - passo 5,08mm - verticale - grigio)  
(Terminal block 2 poles - pitch 5,08mm - vertical - grey)

(\*) Codice personalizzazione - (Definizione a cura di euroclamp)  
Custom code - (Definition made by euroclamp)

(#) Da specificare solo se diverso da quello standard  
The colour must be specified only if different from the standard one

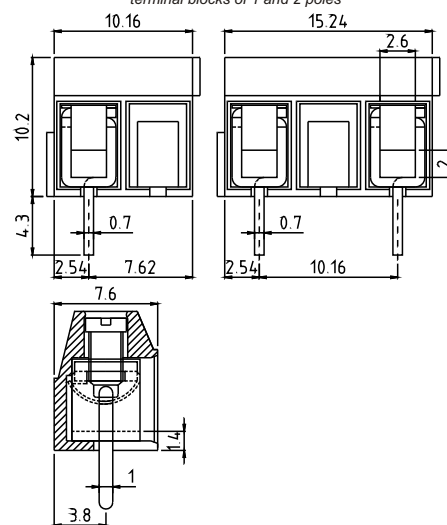
### passo / pitch 5,08mm

Morsettiere a 4 o più vie sono ottenibili componendo le versioni modulari a 2 e 3 poli  
Terminal blocks of 4 or more poles are obtainable composing modular version terminal blocks of 2 and 3 poles



### passo / pitch 10,16mm

Morsettiere a 3 o più vie sono ottenibili componendo le versioni modulari a 1 e 2 poli  
Terminal blocks of 3 or more poles are obtainable composing modular version terminal blocks of 1 and 2 poles



### NOTA / NOTE:

Per evitare interferenza tra i pin ed il c.s. occorre prevedere un'interruzione della morsettiere quando il numero dei poli è superiore a 30.  
In order to avoid interference between the pin and the pcb, the terminal row should be interrupted when the number of positions exceeds 30.