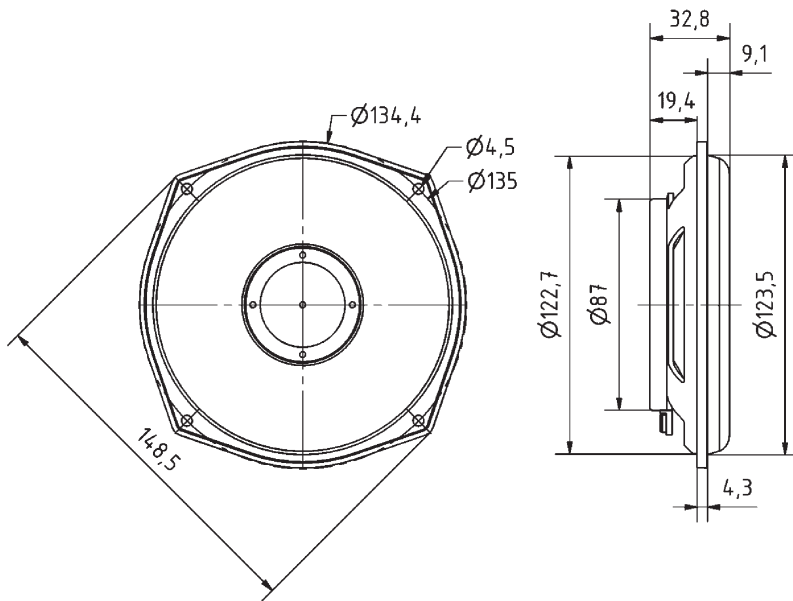


WF 130 ND
Art. No. 9051 – 8 Ω

13 cm (5") Tiefmitteltöner mit Polypropylenmembran, Neodymmagnet und Gummisicke für Anwendungen, bei denen eine sehr niedrige Einbautiefe und geringes Gewicht gefragt sind, jedoch auf guten Klang im Bass- und Mitteltonbereich nicht verzichtet werden kann. Die mit Stoff bespannte Korb-Front lässt ein Gitter überflüssig erscheinen und schützt gleichzeitig den sonst freiliegenden Luftspalt, sowie die Schwingspule.

13 cm (5") low-midrange driver with Polypropylen membran, neodymium magnet and rubber surround which is suited well for uses where very low installation depth and low weight is required but good sound cannot be renounced in the bass and midrange tone area. The basket front has an integrated fabric grille, which makes a real grille unnecessary and protects at the same time the usually bare airgap, as well as the voice coil.



Technische Daten / Technical Data

Nennbelastbarkeit Rated power	40 W
Musikbelastbarkeit Maximum power	60 W
Impedanz Nominal impedance	8 Ω
Übertragungsbereich (-10 dB) Frequency response (-10 dB)	35–10000 Hz
Mittlerer Schalldruckpegel Mean sound pressure level	84 dB (1 W/1 m)
Grenzauslenkung x_{mech} Excursion limit x_{mech}	± 8,1 mm
Resonanzfrequenz Resonant frequency f_s	46 Hz
Obere Polplattenhöhe Height of front pole-plate	4 mm
Schwingspulendurchmesser Voice coil diameter	25,6 mm
Wickelhöhe Height of winding	7,6 mm
Schallwandöffnung Cut-out diameter	123 mm
Anschluss Terminal	4,8 x 0,8 mm (+) 2,8 x 0,8 mm (-)
Gewicht netto Net weight	0,262 kg

