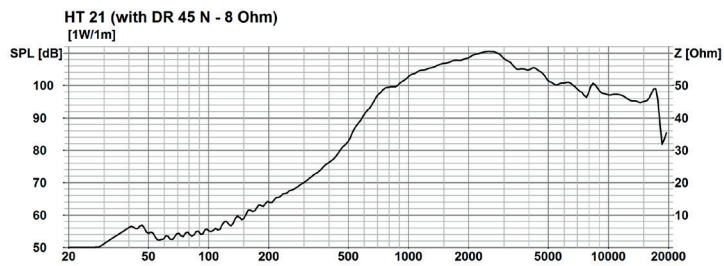
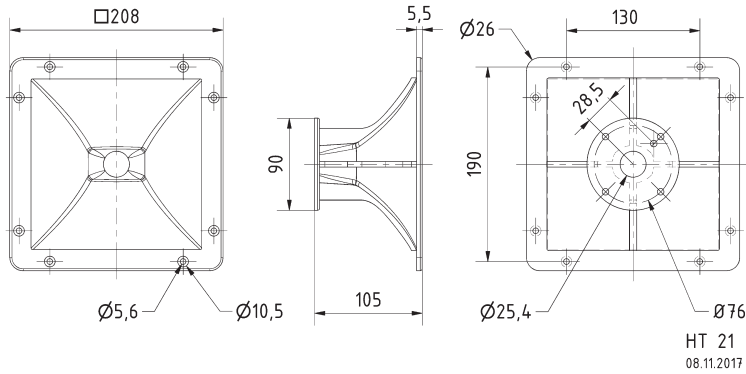


Hochtonhorn für die Kombination mit dem 1"-Treiber DR 45 N - 8 Ω (Art. No. 6060). Das HT 21 ist ein aus Aluminiumdruckguss gefertigtes und matt schwarz lackiertes Horn für den PA-Einsatz.

High range horn for the combination with the 1" driver DR 45 N - 8 Ω (Art. No. 6060). The HT 21 is a horn made by aluminum die-casting in mat black and especially suited for PA applications.

HT 21
Art. No. 6021



Technische Daten / Technical Data

Einbautiefe Mounting depth	105 mm
Gewicht netto Net weight	890 g