



Morsettiere monopiano Single deck terminal blocks

Passo: Pitch:
Poli: Poles:
Angolo uscita conduttore - collegamento c.s.: Exit angle conductor - connection PC Board:
Corrente nominale: Rated current:
Tensione nominale: Rated voltage:

Conduttore connettabile: Wire section:

Tensione di prova: Test voltage:
Cacciavite allentamento molla: Screwdriver to release the spring cage:
Lunghezza di spellatura: Stripping length:
Temperatura di esercizio continua: Working temperature:

Omologazioni / Approvals:	
IMQ	EN60998
VDE	EN60998
UL	UL1059 C22-2 N°158

Corpo isolante: Housing:
Pulsante: Button:
Terminale: Terminal:
Molla: Spring:

Colori: Colours:
Come ordinare: How to order:

Nota:
Per evitare interferenza tra i pin ed il c.s. occorre prevedere un'interruzione della morsettiere quando il numero dei poli è superiore a 30.

Note:
In order to avoid interference between the pin and the pcb, the terminal row should be interrupted when the number of positions exceeds 30.



5mm	
1 ÷ N	Modulare Modular
135°	
16A	
250V	

1.5mm² 16AWG	Flessibile Stranded	1.5mm² 16AWG	Rigido Solid	
-----------------------------------	------------------------	-----------------------------------	-----------------	--

2 kVrms/60s
0.6 x 3.5mm
max 9mm
125°C

A	V	mm ²	AWG	Nm	Lb-in	File
-	-	-	-	-	-	-
-	-	-	-	-	-	-
-	-	-	-	-	-	-

PA - UL 94 V0
-
Lega di rame stagnata Tin-plated copper alloy
Acciaio per molle Spring steel

GN Colore standard Standard colour	GY BK BL RD YL				
Serie Series	Poli Poles	Passo Pitch	Versione Version	(*)	Colore Color
MM15	1 ÷ N	5	CL	*	#
* Codice personalizzazione - Definizione a cura di euroclamp Custom code - Definition made by euroclamp					
# Da specificare solo se diverso da quello standard The colour must be specified only if different from the standard one					



5,08mm	
1 ÷ N	Modulare Modular
135°	
16A	
250V	

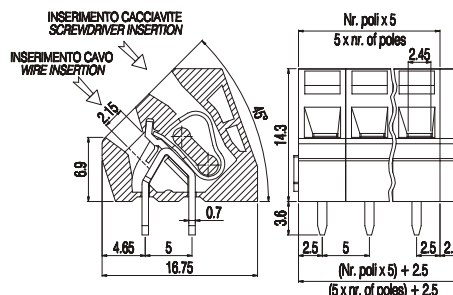
1.5mm² 16AWG	Flessibile Stranded	1.5mm² 16AWG	Rigido Solid	
-----------------------------------	------------------------	-----------------------------------	-----------------	--

2 kVrms/60s
0.6 x 3.5mm
max 9mm
125°C

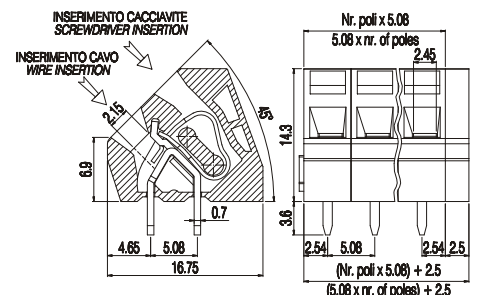
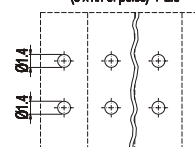
A	V	mm ²	AWG	Nm	Lb-in	File
-	-	-	-	-	-	-
-	-	-	-	-	-	-
-	-	-	-	-	-	-

PA - UL 94 V0
-
Lega di rame stagnata Tin-plated copper alloy
Acciaio per molle Spring steel

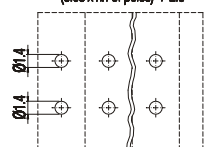
GN Colore standard Standard colour	GY BK BL RD YL				
Serie Series	Poli Poles	Passo Pitch	Versione Version	(*)	Colore Color
MM15	1 ÷ N	5,08	CL	*	#
* Codice personalizzazione - Definizione a cura di euroclamp Custom code - Definition made by euroclamp					
# Da specificare solo se diverso da quello standard The colour must be specified only if different from the standard one					



Morsettiere a 2 o più vie sono ottenibili componendo le versioni modulari.
Terminal blocks of 2 or more poles are obtainable composing modular version.



Morsettiere a 2 o più vie sono ottenibili componendo le versioni modulari.
Terminal blocks of 2 or more poles are obtainable composing modular version.



MM15 P-CL



5mm

1 ÷ N	Modulare Modular
135°	
16A	
250V	

1.5mm² 16AWG	Flessibile Stranded	1.5mm² 16AWG	Rigido Solid	
-----------------------------------	------------------------	-----------------------------------	-----------------	--

2 kV _{rms} /60s
0.6 x 3.5mm
max 9mm
125°C

A	V	mm ²	AWG	Nm	Lb-in	File
-	-	-	-	-	-	-
-	-	-	-	-	-	-
-	-	-	-	-	-	-

PA - UL 94 V0
PA - UL 94 V0
Lega di rame stagnata Tin-plated copper alloy
Acciaio per molle Spring steel

GN	Colore standard Standard colour	GY	BK	BL	RD	YL
Serie Series	Poli Poles	Passo Pitch	Versione Version	(*)	Colore Color	
MM15	1 ÷ N	5	CL-P	*	#	

* Codice personalizzazione - Definizione a cura di euroclamp
Custom code - Definition made by euroclamp

Da specificare solo se diverso da quello standard
The colour must be specified only if different from the standard one

MM15 P-CL



5,08mm

1 ÷ N	Modulare Modular
135°	
16A	
250V	

1.5mm² 16AWG	Flessibile Stranded	1.5mm² 16AWG	Rigido Solid	
-----------------------------------	------------------------	-----------------------------------	-----------------	--

2 kV _{rms} /60s
0.6 x 3.5mm
max 9mm
125°C

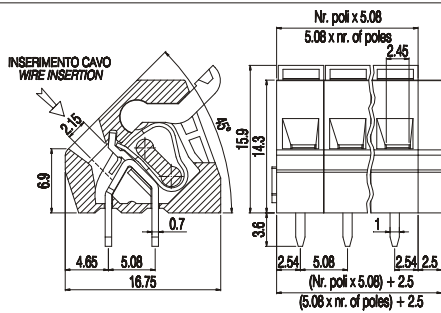
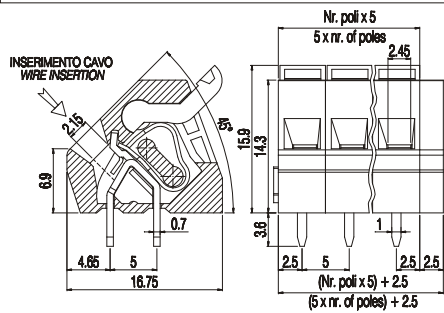
A	V	mm ²	AWG	Nm	Lb-in	File
-	-	-	-	-	-	-
-	-	-	-	-	-	-
-	-	-	-	-	-	-

PA - UL 94 V0
PA - UL 94 V0
Lega di rame stagnata Tin-plated copper alloy
Acciaio per molle Spring steel

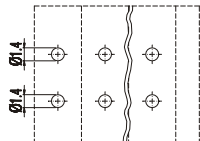
GN	Colore standard Standard colour	GY	BK	BL	RD	YL
Serie Series	Poli Poles	Passo Pitch	Versione Version	(*)	Colore Color	
MM15	1 ÷ N	5,08	CL-P	*	#	

* Codice personalizzazione - Definizione a cura di euroclamp
Custom code - Definition made by euroclamp

Da specificare solo se diverso da quello standard
The colour must be specified only if different from the standard one



Morsettiere a 2 o più vie sono ottenibili componendo le versioni modulari.
Terminal blocks of 2 or more poles are obtainable composing modular version.



Morsettiere a 2 o più vie sono ottenibili componendo le versioni modulari.
Terminal blocks of 2 or more poles are obtainable composing modular version.

