

16A-450V / 750V-T125



Certificato d'approvazione EP152
Approval EP152

(16A-450V-T125-2,5mm²) passo / pitch 5,08
 (16A-750V-T125-2,5mm²) passo / pitch 10,16



File E178356 - Vol.1 Sec.4

(12A-300V-4,5in.lbs.-14+30AWG) passo / pitch 5,08
 (12A-300V-4,5in.lbs.-14+30AWG) passo / pitch 10,16



In corso
Pending



Conduttore connettabile / *Wire section:* 2,5mm² (14AWG) flessibile / *stranded*
 4,0mm² (12AWG) rigido / *solid*
 Apertura introduzione filo / *Cage clamp recess size:* 2,8 x 3,1mm
 Passi / *Pitches:* 5,08mm - 10,16mm
 Posizione di montaggio / *Mounting position:* Verticale frontale / *Vertical Frontal*
 Sistema di connessione / *Connection system:* Carrello / *Rising clamp*
 Nr. Poli / *Nr. poles:* 02+24 - (passo / pitch 5,08)
 02+12 - (passo / pitch 10,16)

Caratteristiche meccaniche / Mechanical characteristics

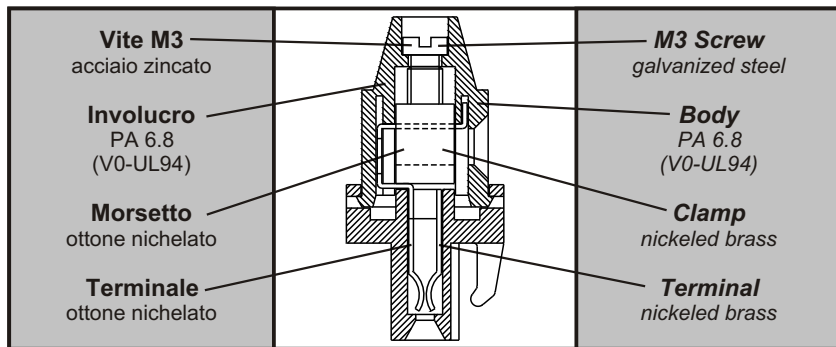
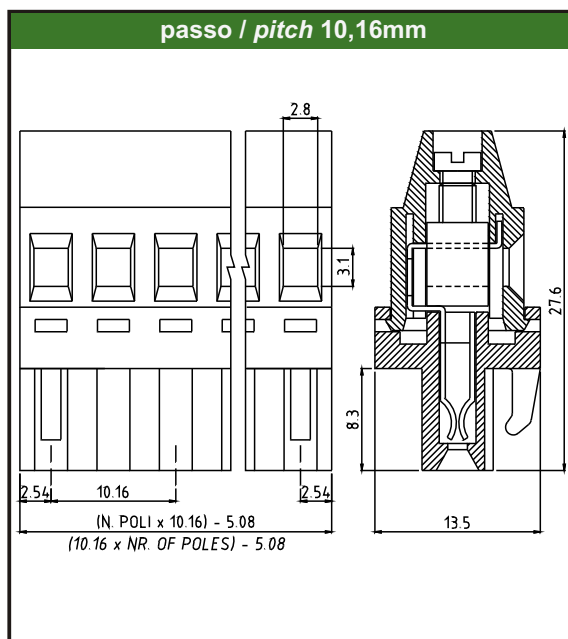
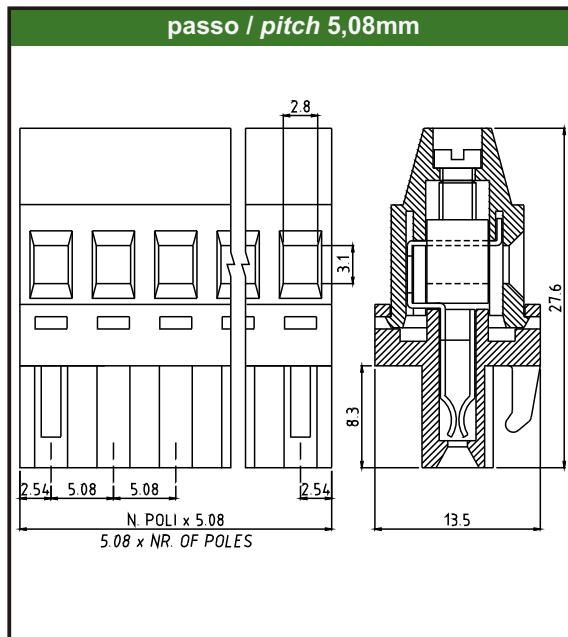
Vite imperdibile / *Captive screw:* M3
 Coppia di serr. consigliata / *Rec. tightening torque:* 0,5Nm (4,5in.lbs.)

Caratteristiche elettriche / Electrical characteristics

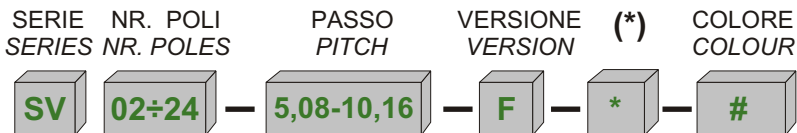
Corrente nominale / *Rated current:* 16A
 Tensione nominale / *Rated voltage:* 450V - (passo / pitch 5,08)
 750V - (passo / pitch 10,16)
 Tensione di prova / *Test voltage:* 2,5KV eff./60s (EN 60998-1) - 450V
 3KV eff./60s (EN 60998-1) - 750V

Caratteristiche generali / General characteristics

Peso per via / *Weight per pole:* 2,1gr.
 Lunghezza di spellatura / *Stripping length:* max 9,1mm
 Grado di protezione / *Protection degree:* IP20
 Temperatura di esercizio continua / *Working temp.re:* 125°C
 Siglatura / *Marking:* Etichette adesive / *Adhesive labels*
 Tampografia / *Pad printing*
 Colore standard / *Standard colour:* Verde / *Green*



COME ORDINARE / HOW TO ORDER



Esempio / Example
SV02-5,08-F-GY

(Spina verticale 02 poli - passo 5,08mm - frontale - grigio)
 (Vertical female 02 poles - pitch 5,08mm - frontal - grey)

(*) Codice personalizzazione - (Definizione a cura di euroclamp)
 Custom code - (Definition made by euroclamp)

(#) Da specificare solo se diverso da quello standard
 The colour must be specified only if different from the standard one

NOTA / NOTE:

I connettori euroclamp devono essere estratti solo in assenza di tensione.
 Only actuate euroclamp plug-in connectors when under no load condition.