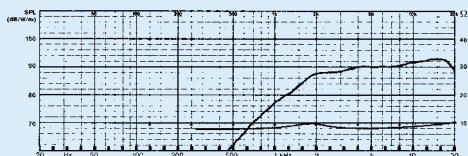
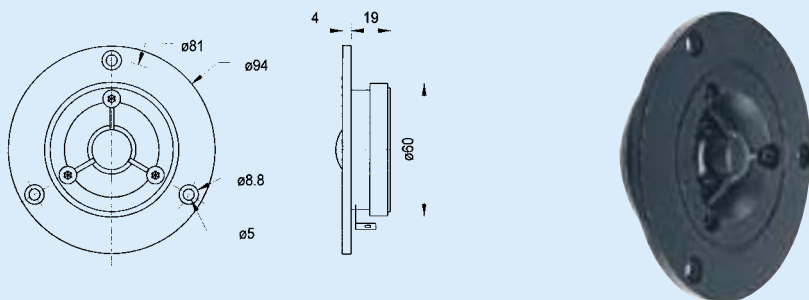


# 20 mm & 14 mm Hochton-Kalotten / 0,8" & 0,6" Dome Tweeters

## DT 94

Art. No. 9003 – 4 Ω

Art. No. 9004 – 8 Ω



**20 mm (0,8") HiFi Polycarbonatkalotte** mit runder Frontplatte für den Hochtonbereich ab 3000 Hz. Ausgeglicherer Frequenzgang mit Hochtonbrillanz und gutem Rundstrahlverhalten. Hohe Belastbarkeit durch ferrofluidgekühlte Schwingspule.

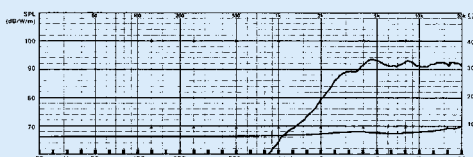
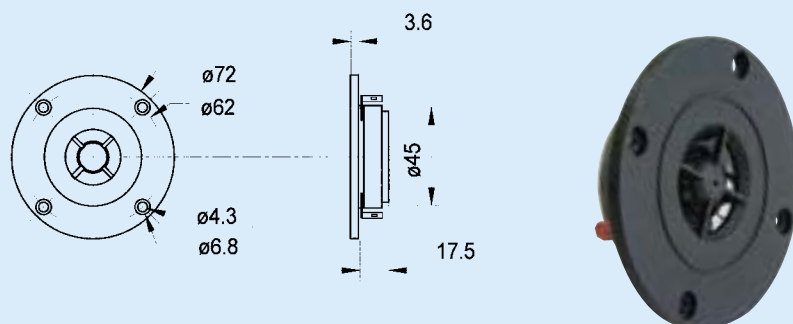
**Bestückung:** ALTO I, ALTO II, ALTO III c, ALTO LINE, FONTANA, FONTANELLA, STARLET.

**20 mm (0.8") polycarbonate HiFi driver** with round shaped front plate for the highrange above 3000 Hz. Balanced frequency response and good omnidirectional sound distribution. High power handling due to ferrofluid-cooled voice-coil.

**Applied to:** ALTO I, ALTO II, ALTO III c, ALTO LINE, FONTANA, FONTANELLA, STARLET.

## DTW 72

Art. No. 1004 – 8 Ω



**14 mm (0,6") Polycarbonatkalotte** für den Hochtonbereich ab 4000 Hz. Ausgeglicherer Frequenzgang und exzellentes Rundstrahlverhalten. Durch den kräftigen Magnetantrieb und das ultraleichte Diaphragma mit ferrofluidgekühlter Schwingspule lässt sich eine hohe Belastbarkeit mit gutem Wirkungsgrad realisieren.

**Bestückung:** ALTO GENESIS SAT.

**14 mm (0.6") polycarbonate dome driver** for the high-range above 4000 Hz. Balanced frequency response and excellent omnidirectional sound distribution. Due to the strong magnetic drive and the ultra-light dome in conjunction with the ferrofluid-cooled voice-coil good efficiency and high power handling.

**Applied to:** ALTO GENESIS SAT.

		DT 94	DTW 72
Nennbelastbarkeit	Rated power	70 <sup>1</sup> / 50 <sup>2</sup> Watt	70 <sup>2</sup> Watt
Musikbelastbarkeit	Maximum power	100 <sup>1</sup> / 80 <sup>2</sup> Watt	110 <sup>2</sup> Watt
Impedanz	Impedance	4 + 8 Ω	4 + 8 Ω
Übertragungsbereich (-10 dB)	Frequency response (-10 dB)	1200 – 22000 Hz	2200 – 23000 Hz
Mittlerer Schalldruckpegel	Mean sound pressure level	90 dB (1 W / 1 m)	91 dB (1 W / 1 m)
Resonanzfrequenz	Resonance frequency	1900 Hz	3000 Hz
Magnetische Induktion	Magnetic induction	1,2 Tesla	1,0 Tesla
Magnetischer Fluss	Magnetic flux	185 μ Weber	65 μ Weber
Schwingspulendurchmesser	Voice coil diameter	20 mm Ø	14 mm Ø
Schallwandöffnung	Cutout diameter	64 mm Ø	50 mm Ø
Gewicht netto	Net weight	0,24 kg	0,075 kg

1 über Frequenzweiche 12 dB/Okt. ab mind. 4000 Hz / via crossover network 12 dB/Oct. as of 4000 Hz  
2 über Frequenzweiche 12 dB/Okt. ab mind. 2000 Hz / via crossover network 12 dB/Oct. as of 2000 Hz