

VOLTCRAFT®

- Ⓓ **Bedienungsanleitung**
IR 650-16D IR-Thermometer
Best.-Nr. 1600031 Seite 2 - 19
- ⒼⒷ **Operating Instructions**
IR 650-16D IR thermometer
Item No. 1600031 Page 20 - 37
- Ⓕ **Notice d'emploi**
IR 650-16D Thermomètre IR
N° de commande 1600031 Page 38 - 55
- ⒼⒶ **Gebruiksaanwijzing**
IR 650-16D IR-thermometer
Bestelnr. 1600031 Pagina 56 - 73



	Seite
1. Einführung	3
2. Symbol-Erklärung	3
3. Bestimmungsgemäße Verwendung	4
4. Lieferumfang	4
5. Merkmale und Funktionen	5
6. Sicherheitshinweise	5
a) Allgemein	5
b) Laser	7
c) Batterie	8
7. Bedienelemente	9
8. Display	10
9. Batterie einlegen/wechseln	10
10. Betrieb	11
a) Funktionsweise	11
b) Messung	11
c) IR-Messfleckgröße - Verhältnis Messentfernung-Messfläche	12
d) Dual-Ziellaser	13
e) Hintergrundbeleuchtung	13
f) Max-, Min-, Differenz- und Durchschnittsmessfunktion	13
g) Bargraph	14
11. Einstellungen	14
a) Emissionsgrad	14
b) Temperatureinheit	14
c) Alarm	15
d) Abschaltung nach 10 Minuten Dauerbetrieb (TRIG-Funktion)	16
12. Pflege und Reinigung	16
a) Reinigung der Linse	16
b) Reinigung des Gehäuses	16
13. Behebung von Störungen	17
14. Entsorgung	17
a) Produkt	17
b) Batterien/Akkus	18
15. Technische Daten	18

1. Einführung

Sehr geehrte Kundin, sehr geehrter Kunde,
wir bedanken uns für den Kauf dieses Produkts.

Dieses Produkt entspricht den gesetzlichen, nationalen und europäischen Anforderungen.

Um diesen Zustand zu erhalten und einen gefahrlosen Betrieb sicherzustellen, müssen Sie als Anwender diese Bedienungsanleitung beachten!



Diese Bedienungsanleitung gehört zu diesem Produkt. Sie enthält wichtige Hinweise zur Inbetriebnahme und Handhabung. Achten Sie hierauf, auch wenn Sie dieses Produkt an Dritte weitergeben. Heben Sie deshalb diese Bedienungsanleitung zum Nachlesen auf!

Bei technischen Fragen wenden Sie sich bitte an:

Deutschland: www.conrad.de/kontakt

Österreich: www.conrad.at
www.business.conrad.at

Schweiz: www.conrad.ch
www.biz-conrad.ch

2. Symbol-Erklärung



Das Symbol mit dem Ausrufezeichen im Dreieck weist auf wichtige Hinweise in dieser Bedienungsanleitung hin, die unbedingt zu beachten sind.



Das Pfeil-Symbol ist zu finden, wenn Ihnen besondere Tipps und Hinweise zur Bedienung gegeben werden sollen.

3. Bestimmungsgemäße Verwendung

Das Infrarot-Thermometer ist ein Messgerät zur berührungslosen Temperaturmessung. Es bestimmt die Temperatur anhand der Infrarotenergie, die von einem Objekt emittiert wird, und anhand seines Emissionsgrades. Es ist besonders nützlich für die Temperaturmessung von heißen, schwer zugänglichen, oder beweglichen Objekten. Das Gerät misst die Oberflächentemperatur eines Objektes. Es kann nicht durch transparente Oberflächen wie Glas oder Plastik hindurch messen.

Das IR-Thermometer selbst darf nicht direkt mit der gemessenen Temperatur in Berührung kommen. Ausreichender Sicherheitsabstand sowie die zulässigen Umgebungsbedingungen sind unbedingt einzuhalten.

Eine diagnostische Anwendung im Medizinbereich ist nicht zulässig.

Der Emissionsgrad kann auf die vorhandene Oberflächenbeschaffenheit des Messobjekts angepasst werden.

Zur Spannungsversorgung dient eine 9 V Blockbatterie. Eine andere Energieversorgung darf nicht verwendet werden.

Aus Sicherheits- und Zulassungsgründen dürfen Sie das Produkt nicht umbauen und/oder verändern. Falls Sie das Produkt für andere Zwecke verwenden, als zuvor beschrieben, kann das Produkt beschädigt werden. Außerdem kann eine unsachgemäße Verwendung Verletzungen hervorrufen. Lesen Sie sich die Bedienungsanleitung genau durch und bewahren Sie diese auf. Reichen Sie das Produkt nur zusammen mit der Bedienungsanleitung an dritte Personen weiter.

Alle enthaltenen Firmennamen und Produktbezeichnungen sind Warenzeichen der jeweiligen Inhaber. Alle Rechte vorbehalten.

4. Lieferumfang

- Infrarot-Thermometer
- 9 V Blockbatterie
- Aufbewahrungstasche
- Bedienungsanleitung

Aktuelle Bedienungsanleitungen

Laden Sie aktuelle Bedienungsanleitungen über den Link www.conrad.com/downloads herunter oder scannen Sie den abgebildeten QR-Code. Befolgen Sie die Anweisungen auf der Webseite.



5. Merkmale und Funktionen

- Dualer Ziellaser mit Fokuspunkt
- Integrierte Alarmfunktion für oberen und unteren Alarmwert mit optischem und akustischem Signal
- Speicherung der Maximal- Minimal-, Differenz- oder Durchschnitts-Temperatur während der Messung
- Emissionsgrad einstellbar von 0,10 bis 1,00
- Zuschaltbare Hintergrundbeleuchtung für das Display
- Optik 16:1
- IR-Messbereich -40 bis +650 °C
- Stativgewinde

6. Sicherheitshinweise



Lesen Sie sich die Bedienungsanleitung aufmerksam durch und beachten Sie insbesondere die Sicherheitshinweise. Falls Sie die Sicherheitshinweise und die Angaben zur sachgemäßen Handhabung in dieser Bedienungsanleitung nicht befolgen, übernehmen wir für dadurch resultierende Personen-/Sachschäden keine Haftung. Außerdem erlischt in solchen Fällen die Gewährleistung/Garantie.

a) Allgemein

- Das Produkt ist kein Spielzeug. Halten Sie es von Kindern und Haustieren fern.
- Lassen Sie das Verpackungsmaterial nicht achtlos liegen. Dieses könnte für Kinder zu einem gefährlichen Spielzeug werden.



- Schützen Sie das Produkt vor extremen Temperaturen, direktem Sonnenlicht, starken Erschütterungen, hoher Feuchtigkeit, Nässe, brennbaren Gasen, Dämpfen und Lösungsmitteln.
- Wenn kein sicherer Betrieb mehr möglich ist, nehmen Sie das Produkt außer Betrieb und schützen Sie es vor unbeabsichtigter Verwendung. Der sichere Betrieb ist nicht mehr gewährleistet, wenn das Produkt:
 - sichtbare Schäden aufweist,
 - nicht mehr ordnungsgemäß funktioniert,
 - über einen längeren Zeitraum unter ungünstigen Umgebungsbedingungen gelagert wurde oder
 - erheblichen Transportbelastungen ausgesetzt wurde.
- Gehen Sie vorsichtig mit dem Produkt um. Durch Stöße, Schläge oder dem Fall aus bereits geringer Höhe wird es beschädigt.
- Vermeiden Sie den Betrieb in unmittelbarer Nähe von starken magnetischen oder elektromagnetischen Feldern oder Sendeantennen. Dadurch kann der Messwert verfälscht werden.
- Das Gerät darf beim Außeneinsatz nur unter entsprechenden Witterungsbedingungen bzw. nur mit geeigneten Schutzvorrichtungen benutzt werden.
- Wasserdampf, Staub, Rauch und/oder Dämpfe können die Optik beeinträchtigen und zu einem falschen Messergebnis führen.
- Das Gerät sollte nicht sofort in Betrieb genommen werden, wenn es aus einem Bereich mit kalter Umgebungstemperatur in einen warmen Raum gebracht wurde. Kondenswasser kann das Gerät zerstören. Ebenso kann das Beschlagen der Linse zu Fehlmessungen führen. Warten Sie vor dem Einsatz des Produkts, bis es sich an die veränderte Umgebungstemperatur angepasst hat.
- In gewerblichen Einrichtungen sind die Unfallverhütungsvorschriften des Verbandes der gewerblichen Berufsgenossenschaften für elektrische Anlagen und Betriebsmittel zu beachten.
- In Schulen, Ausbildungsstätten, Hobby- und Selbsthilfewerkstätten ist der Umgang mit elektrischen Geräten durch geschultes Personal verantwortlich zu überwachen.
- Wenden Sie sich an eine Fachkraft, wenn Sie Zweifel über die Arbeitsweise, die Sicherheit oder den Anschluss des Produktes haben.
- Lassen Sie Wartungs-, Anpassungs- und Reparaturarbeiten ausschließlich von einem Fachmann bzw. einer Fachwerkstatt durchführen.



- Sollten Sie noch Fragen haben, die in dieser Bedienungsanleitung nicht beantwortet werden, wenden Sie sich an unseren technischen Kundendienst oder an andere Fachleute.

b) Laser

- Beim Betrieb der Lasereinrichtung ist unbedingt darauf zu achten, dass der Laserstrahl so geführt wird, dass sich keine Person im Projektionsbereich befindet und dass ungewollt reflektierte Strahlen (z.B. durch reflektierende Gegenstände) nicht in den Aufenthaltsbereich von Personen gelangen können.
- Laserstrahlung kann gefährlich sein, wenn der Laserstrahl oder eine Reflexion in das ungeschützte Auge gelangt. Informieren Sie sich deshalb bevor Sie die Lasereinrichtung in Betrieb nehmen über die gesetzlichen Bestimmungen und Vorsichtsmaßnahmen für den Betrieb eines derartigen Lasergerätes.
- Blicken Sie nie in den Laserstrahl und richten Sie ihn niemals auf Personen oder Tiere. Laserstrahlung kann zu Augenverletzungen führen.
- Wenn Laserstrahlung ins Auge trifft, sind die Augen bewusst zu schließen und der Kopf ist sofort aus dem Strahl zu bewegen.
- Sollten Ihre Augen durch Laserstrahlung irritiert worden sein, führen Sie auf keinen Fall mehr sicherheitsrelevante Tätigkeiten, wie z.B. Arbeiten mit Maschinen, in großer Höhe oder in der Nähe von Hochspannung aus. Führen Sie bis zum Abklingen der Irritation auch keine Fahrzeuge mehr.
- Richten Sie den Laserstrahl niemals auf Spiegel oder andere reflektierende Flächen. Der unkontrolliert abgelenkte Strahl könnte Personen oder Tiere treffen.
- Öffnen Sie das Gerät niemals. Einstell- oder Wartungsarbeiten dürfen nur vom ausgebildeten Fachmann, der mit den jeweiligen Gefahren vertraut ist, durchgeführt werden. Unsachgemäß ausgeführte Einstellarbeiten können eine gefährliche Laserstrahlung zur Folge haben.
- Das Produkt ist mit einem Laser der Laserklasse 2 ausgerüstet. Im Lieferumfang befinden sich Laserhinweisschilder in verschiedenen Sprachen. Sollte das Hinweisschild auf dem Laser nicht in Ihrer Landessprache verfasst sein, befestigen Sie bitte das entsprechende Schild auf dem Laser.



ACHTUNG

LASERSTRAHLUNG
NICHT IN DEN STRAHL BLICKEN
LICHTEMITTIERENDE DIODE

Wellenlänge: 630 - 670 nm
Max. Ausgangsleistung: < 1 mW

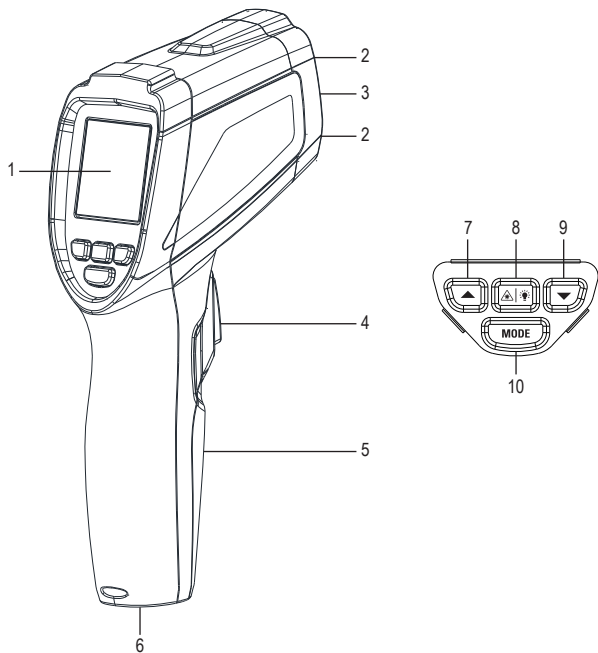
LASERKLASSE 2
EN 60825-1:2014

- Vorsicht - wenn andere als die hier in der Anleitung angegebenen Bedienungseinrichtungen benutzt oder andere Verfahrensweisen ausgeführt werden, kann dies zu gefährlicher Strahlungsexposition führen.

c) Batterie

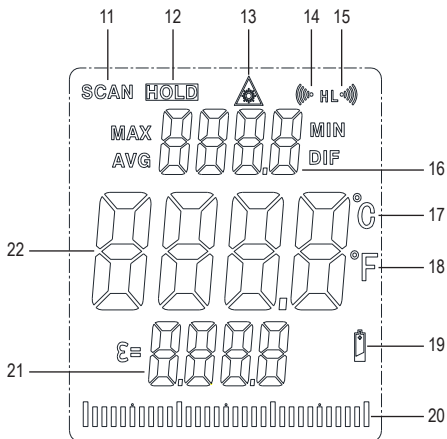
- Entfernen Sie die Batterie, wenn Sie das Gerät längere Zeit nicht verwenden, um Beschädigungen durch Auslaufen zu vermeiden. Auslaufende oder beschädigte Batterien können bei Hautkontakt Säureverätzungen hervorrufen. Beim Umgang mit beschädigten Batterien sollten Sie daher Schutzhandschuhe tragen.
- Bewahren Sie Batterien außerhalb der Reichweite von Kindern auf. Lassen Sie Batterien nicht frei herumliegen, da diese von Kindern oder Haustieren verschluckt werden könnten.
- Nehmen Sie keine Batterien auseinander, schließen Sie sie nicht kurz und werfen Sie sie nicht ins Feuer. Versuchen Sie niemals, nicht aufladbare Batterien aufzuladen. Es besteht Explosionsgefahr!

7. Bedienelemente



- | | | | |
|---|-----------------------|----|------------------------------------|
| 1 | Display | 6 | Stativgewinde |
| 2 | Laseraustrittsöffnung | 7 | Taste ▲ |
| 3 | IR-Sensor | 8 | Taste Laser/Hintergrundbeleuchtung |
| 4 | Messtaste | 9 | Taste ▼ |
| 5 | Batteriefachdeckel | 10 | Taste MODE |

8. Display



- | | |
|---|---------------------------------|
| 11 Mess-Indikator SCAN | 17 Grad Celsius |
| 12 Standby-Indikator HOLD | 18 Grad Fahrenheit |
| 13 Lasersymbol für aktivierten Ziellaser | 19 Symbol für schwache Batterie |
| 14 Alarmsymbol für oberen Grenzwert | 20 Bargraph |
| 15 Alarmsymbol für unteren Grenzwert | 21 Emissionsgrad |
| 16 Temperaturanzeige MAX/MIN/AVG/DIF | 22 Temperaturanzeige |

9. Batterie einlegen/wechseln

→ Wechseln Sie die Batterie aus, wenn das Symbol für schwache Batterie im Display erscheint.

- Lösen Sie die Schraube mit einem Kreuzschlitzschraubendreher. Entnehmen Sie den Batteriefachdeckel.

- Entfernen Sie die verbrauchte Batterie vom Batterieclip und schließen Sie eine neue Batterie gleichen Typs polungsrichtig an den Batterieclip an.
Der Batterieclip ist so ausgeführt, dass die Batterie nur polungsrichtig angeschlossen werden kann. Wenden Sie beim Aufstecken der Batterie keine Gewalt an.
- Setzen Sie den Batteriefachdeckel wieder ein und sichern Sie diesen mit der zuvor gelösten Schraube.

10. Betrieb

a) Funktionsweise

- Infrarot-Thermometer messen die Oberflächentemperatur eines Objektes. Der Sensor des Gerätes erfasst die emittierte, reflektierte und durchgelassene Wärmestrahlung des Objektes und wandelt diese Information in einen Temperaturwert um.
- Der Emissionsgrad ist ein Wert, der benutzt wird, um die Energieabstrahlungscharakteristik eines Materials zu beschreiben. Je höher dieser Wert, desto höher ist die Fähigkeit des Materials, Strahlungen auszusenden.
- Viele organische Materialien und Oberflächen haben einen Emissionsgrad von ca. 0,95.
- Metallische Oberflächen oder glänzende Materialien haben einen niedrigeren Emissionsgrad und liefern daher ungenaue Messwerte. Aus diesem Grund kann der Emissionsgrad eingestellt werden.

b) Messung

- Richten Sie die Messöffnung, am besten senkrecht, auf das Messobjekt. Achten Sie darauf, dass das Messobjekt nicht kleiner ist als der IR-Messfleck des Gerätes.
- Drücken Sie die Messtaste und halten Sie diese gedrückt. Im Display wird der Messwert angezeigt. Der angezeigte Messwert entspricht der durchschnittlichen Oberflächentemperatur des IR-Messflecks. Während der Messung wird der Indikator **SCAN** im Display angezeigt.
- Nach dem Loslassen der Messtaste wird zur besseren Ablesung der letzte Messwert noch ca. 8 Sekunden im Display angezeigt. Ebenso erscheint der Indikator **HOLD**.
- Das Gerät schaltet sich ca. 8 Sekunden nach dem Loslassen der Messtaste automatisch aus.
- Bei Überschreitung des Temperaturmessbereiches werden waagerechte Striche im Display angezeigt.

→ Zur Feststellung der wärmsten Stelle des Messobjektes müssen Sie bei gedrückter Messtaste das Messobjekt systematisch mit Zickzack-Bewegungen abschnappen, bis die wärmste Stelle gefunden ist. Die höchste gemessene Temperatur während der Messung wird bei aktivierter Max-Temperaturfunktion als Maximaltemperatur oben im Display angezeigt.

Um genaue Messwerte zu erhalten, muss das Infrarot-Thermometer an die Umgebungstemperatur angepasst sein. Lassen Sie das Gerät bei einem Standortwechsel auf die neue Umgebungstemperatur kommen.

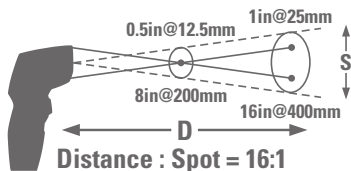
Glänzende Oberflächen verfälschen das Messergebnis. Zur Kompensation kann die Oberfläche glänzender Teile mit Klebeband oder mit mattschwarzer Farbe bedeckt werden.

Das Gerät kann nicht durch transparente Oberflächen wie z.B. Glas messen. Stattdessen misst es die Oberflächentemperatur des Glases.

Längere Messungen von hohen Temperaturen bei geringem Messabstand führen zu einer Eigenerwärmung des Messgerätes und damit zu einer Fehlmessung. Um genaue Messwerte zu erreichen gilt die Faustregel: Je höher die Temperatur, desto höher sollte der Messabstand und desto kürzer die Messdauer sein.

c) IR-Messfleckgröße - Verhältnis Messentfernung-Messfläche

- Um genaue Messergebnisse zu erzielen, muss das Messobjekt größer als der IR-Messfleck des Infrarot-Thermometers sein. Die ermittelte Temperatur ist die Durchschnittstemperatur der gemessenen Fläche. Je kleiner das Messobjekt ist, desto kürzer muss die Entfernung zum Infrarot-Thermometer sein.
- Die genaue Messfleckgröße können Sie dem folgenden Diagramm entnehmen. Ebenso ist dieses auf dem Gerät aufgedruckt. Für genaue Messungen sollte das Messobjekt wenigstens doppelt so groß wie der Messfleck sein.



→ Der ideale Messabstand bei diesem Infrarot-Thermometer ist im Fokuspunkt der beiden Ziellaser, da hier die höchste Messgenauigkeit gegeben ist. Die Messfleckgröße im Fokuspunkt beträgt 12,5 mm.

- Der kleinste Messdurchmesser wird bis zu einer Entfernung von 20 cm erreicht. Der Messdurchmesser beträgt 12,5 mm. Halten Sie jedoch ausreichend Abstand, um eine Fehlmessung durch Erwärmung des IR-Thermometers zu vermeiden.
- Beispiel: Bei einem Abstand von 2 m beträgt der Messdurchmesser 125 mm.

d) Dual-Ziellaser

- Der Dual-Ziellaser kann aktiviert oder deaktiviert werden. Drücken Sie die Taste für Hintergrundbeleuchtung und Laser.
- Bei aktiviertem Laser wird das Laser-Symbol im Display eingeblendet.
- Bei erneutem Drücken der Taste für Hintergrundbeleuchtung und Laser wird der Ziellaser deaktiviert, das Laser-Symbol erlischt.
- Der Ziellaser ist doppelt ausgeführt und markiert den inneren, ungefähren Randbereich der Messfläche (ca. 90 %).
- Treffen beide Laserpunkte aufeinander, ist die kleinste Messfläche erreicht. Diese beträgt 12,5 mm im Durchmesser.
- Bei größeren Abständen gehen die beiden Laserpunkte analog zur Messfläche auseinander.

e) Hintergrundbeleuchtung

Mit der Taste für Hintergrundbeleuchtung und Laser kann bei eingeschaltetem Messgerät die Hintergrundbeleuchtung des Displays ein- oder ausgeschaltet werden.

f) Max-, Min-, Differenz- und Durchschnittsmessfunktion

- Wenn Sie die Messtaste loslassen, wird der zuletzt registrierte Messwert auf dem Display eingefroren. Auf dem Display leuchtet der Standby-Indikator **HOLD**.
- Drücken Sie wiederholt die Taste **MODE**. Einer der folgenden Indikatoren und der zugehörige Messwert erscheinen auf dem Display:

MAX: höchster Messwert des letzten Messvorgangs

MIN: niedrigster Messwert des letzten Messvorgangs

AVG: Durchschnittswert des letzten Messvorgangs

DIF: Differenz zwischen höchstem und niedrigstem Messwert des letzten Messvorgangs

g) Bargraph

- Der Bargraph dient dazu, den aktuellen Messwert in Relation zu den MIN/MAX-Werten graphisch darzustellen. Das linke Ende repräsentiert den MIN-Wert des aktuellen Messvorgangs, das rechte Ende repräsentiert den MAX-Wert.
- Beispiel: Der MIN-Wert beträgt 0 °C und der MAX-Wert +100 °C. Der aktuelle Messwert beträgt +50 °C. In diesem Fall schlägt der Bargraph bis zur Mitte der Anzeige aus.

11. Einstellungen

a) Emissionsgrad

Das Messgerät ist mit einer Einstellung des Emissionsgrades ausgestattet. Somit können bei unterschiedlichen Materialien und Oberflächen genaue Messwerte erzielt werden.

- Halten Sie die Taste **MODE** ca. 1 Sekunde gedrückt, um in das Einstellmenü zu gelangen. Das Symbol für den Emissionsgrad blinkt.
- Drücken Sie die Taste **▲** oder **▼**, um den Wert zu verändern. Halten Sie die Taste für einen Schnelldurchlauf gedrückt.
- Bestätigen Sie die Eingabe mit der Messtaste oder drücken Sie die Taste **MODE**, um zur nächsten Einstellmöglichkeit zu gelangen.
- Nach dem Ausschalten des Gerätes bleibt der eingestellte Wert gespeichert.

→ Im Anschluss an die technischen Daten finden Sie eine Tabelle mit den typischen Materialien und deren Emissionsgrad.

b) Temperatureinheit

- Halten Sie die Taste **MODE** ca. 1 Sekunde gedrückt, um in das Einstellmenü zu gelangen.
- Drücken Sie die Taste **MODE**, bis im Display die Messeinheit blinkt.
- Mit den Tasten **▲** und **▼** kann die gewünschte Messeinheit gewählt werden.
- Bestätigen Sie die Eingabe mit der Messtaste oder drücken Sie die Taste **MODE**, um zur nächsten Einstellmöglichkeit zu gelangen.
- Nach dem Ausschalten des Gerätes bleibt die eingestellte Einheit gespeichert.

c) Alarm

Das Messgerät ist mit einer Alarmfunktion bei Über-/Unterschreiten von einstellbaren Temperaturwerten ausgestattet. Der Alarm erfolgt in Form eines Signaltons, außerdem leuchtet das Display rot.

Durch diese Funktion ist das Messgerät ideal für Temperaturkontrollen usw. einsetzbar.

Das Gerät verfügt über zwei einstellbare Temperaturwerte (oberer und unterer Alarmwert). Der Alarm wird ausgelöst, wenn der untere Alarmwert unterschritten, oder der obere Alarmwert überschritten wird.

Die Alarmwerte können unabhängig voneinander eingestellt und aktiviert werden. Der obere Alarmgrenzwert muss jedoch höher als der untere Alarmgrenzwert sein.

Zum Einstellen und Aktivieren des oberen Alarmwertes (H = High = Hoch) gehen Sie wie folgt vor:

- Halten Sie die Taste **MODE** ca. 1 Sekunde gedrückt, um in das Einstellmenü zu gelangen.
- Drücken Sie die Taste **MODE**, bis im Display das Alarmsymbol und der Buchstabe **H** für den oberen Grenzwert blinkt.
- Drücken Sie die Taste **▲** oder **▼**, um den Wert zu verändern.
- Drücken Sie die Taste für Hintergrundbeleuchtung und Laser, um den Alarm zu aktivieren (ON) oder deaktivieren (OFF).
- Bestätigen Sie die Eingabe mit der Messtaste oder drücken Sie die Taste **MODE**, um zur nächsten Einstellmöglichkeit zu gelangen.
- Nach dem Ausschalten des Gerätes bleibt der eingestellte Wert gespeichert.

Zum Einstellen und Aktivieren des unteren Alarmwertes (L = Low = Niedrig) gehen Sie wie folgt vor:

- Halten Sie die Taste **MODE** ca. 1 Sekunde gedrückt, um in das Einstellmenü zu gelangen.
- Drücken Sie die Taste **MODE**, bis im Display das Alarmsymbol und der Buchstabe **L** für den unteren Grenzwert blinkt.
- Drücken Sie die Taste **▲** oder **▼**, um den Wert zu verändern.
- Drücken Sie die Taste für Hintergrundbeleuchtung und Laser, um den Alarm zu aktivieren (ON) oder deaktivieren (OFF).
- Bestätigen Sie die Eingabe mit der Messtaste oder drücken Sie die Taste **MODE**.
- Nach dem Ausschalten des Gerätes bleibt der eingestellte Wert gespeichert.

d) Abschaltung nach 10 Minuten Dauerbetrieb (TRIG-Funktion)

Falls Sie die TRIG-Funktion aktivieren, schaltet sich das Produkt automatisch ab, wenn Sie die Messtaste länger als 10 Minuten ununterbrochen gedrückt halten. Dadurch kann eine unerwünschte Dauermessung verhindert werden, falls zum Beispiel die Messtaste ungewollt betätigt wird.

- Halten Sie die Taste **MODE** ca. 1 Sekunde gedrückt, um in das Einstellmenü zu gelangen.
- Drücken Sie die Taste **MODE**, bis **TRIG** im Display blinkt.
- Drücken Sie die Taste für Hintergrundbeleuchtung und Laser, um die Funktion zu aktivieren (ON) oder deaktivieren (OFF).

12. Pflege und Reinigung



Verwenden Sie auf keinen Fall aggressive Reinigungsmittel, Reinigungsalkohol oder andere chemische Lösungen, da dadurch das Gehäuse angegriffen oder gar die Funktion beeinträchtigt werden kann.

a) Reinigung der Linse

- Entfernen Sie lose Partikel mit sauberer Druckluft und wischen Sie dann die restlichen Ablagerungen mit einer feinen Linsenbürste ab.
- Reinigen Sie die Oberfläche mit einem Linsenreinigungstuch oder einem sauberen, weichen und fusselreifen Tuch.
- Für die Reinigung von Fingerabdrücken und anderen Fettablagerungen kann das Tuch mit Wasser oder einer Linsenreinigungsflüssigkeit befeuchtet werden.
- Verwenden Sie keine säure-, alkoholhaltigen oder sonstigen Lösungsmittel und kein raues, fusseliges Tuch, um die Linse zu reinigen.
- Vermeiden Sie übermäßigen Druck bei der Reinigung.

b) Reinigung des Gehäuses

Verwenden Sie ein sauberes, fusselreies, antistatisches und leicht feuchtes Reinigungstuch.

13. Behebung von Störungen

Mit dem IR-Thermometer haben Sie ein Produkt erworben, welches nach dem neuesten Stand der Technik gebaut wurde und betriebssicher ist.

Dennoch kann es zu Problemen oder Störungen kommen.

Deshalb möchten wir Ihnen hier beschreiben, wie Sie mögliche Störungen leicht selbst beheben können.

Fehler	Mögliche Ursache
Das Messgerät funktioniert nicht.	Ist die Batterie verbraucht?
Falsche Messwertanzeige.	Ist der falsche Emissionsgrad eingestellt?
	Ist die Linse verschmutzt?
	Wird die Messoberfläche durch eine Glasscheibe verdeckt?
	Wurde die zulässige Betriebstemperatur über- oder unterschritten?

14. Entsorgung

a) Produkt



Elektronische Geräte sind Wertstoffe und gehören nicht in den Hausmüll. Entsorgen Sie das Produkt am Ende seiner Lebensdauer gemäß den geltenden gesetzlichen Bestimmungen. Entnehmen Sie evtl. eingelegte Batterien/Akkus und entsorgen Sie diese getrennt vom Produkt.

b) Batterien/Akkus



Sie als Endverbraucher sind gesetzlich (Batterieverordnung) zur Rückgabe aller gebrauchten Batterien/Akkus verpflichtet; eine Entsorgung über den Hausmüll ist untersagt.

Schadstoffhaltige Batterien/Akkus sind mit dem nebenstehenden Symbol gekennzeichnet, das auf das Verbot der Entsorgung über den Hausmüll hinweist. Die Bezeichnungen für das ausschlaggebende Schwermetall sind: Cd=Cadmium, Hg=Quecksilber, Pb=Blei (die Bezeichnung steht auf den Batterien/Akkus z.B. unter dem links abgebildeten Mülltonnen-Symbol).

Ihre verbrauchten Batterien/Akkus können Sie unentgeltlich bei den Sammelstellen Ihrer Gemeinde, unseren Filialen oder überall dort abgeben, wo Batterien/Akkus verkauft werden.

Sie erfüllen damit die gesetzlichen Verpflichtungen und leisten Ihren Beitrag zum Umweltschutz.

15. Technische Daten

Spannungsversorgung	9 V Blockbatterie
Messbereich	-40 bis +650 °C
Auflösung.....	0,1 °C
IR-Optik	16:1
Emissionsgrad	0,1 – 1,00 (einstellbar)
Ansprechzeit.....	150 ms
Laserklasse	2
Laserwellenlänge.....	630 – 670 nm
Laserleistung	<1 mW
Betriebsbedingungen.....	0 bis +50 °C, 10 – 90 % rF
Lagerbedingungen.....	-10 bis +60 °C, <80 % rF
Abmessungen.....	198 x 112 x 55 mm
Gewicht.....	177 g

Messbereich	Genauigkeit	Reproduzierbarkeit
<0 °C	±(2 °C + 0,2 °C pro Grad)	±0,8 % oder ±1 °C (der größere Wert gilt)
≥0 °C	±1,5 °C oder ±1,5 % (der größere Wert gilt)	

Emissionsgrade von verschiedenen Oberflächen

Oberfläche	Emissionsgrad	Oberfläche	Emissionsgrad
Asphalt	0,90 – 0,98	Lack (matt)	0,97
Beton	0,94	Marmor	0,94
Chromoxid	0,81	Menschliche Haut	0,98
Eis	0,96 – 0,98	Mörtel	0,89 – 0,91
Eisenoxid	0,78 – 0,82	Papier	0,70 – 0,94
Erde	0,92 – 0,96	Plastik	0,85 – 0,95
Gips	0,80 – 0,90	Sand	0,90
Glas	0,90 – 0,95	Schaum	0,75 – 0,80
Gummi (schwarz)	0,94	Stoff (schwarz)	0,98
Keramik	0,90 – 0,94	Textilien	0,90
Kohle (pulverförmig)	0,96	Wasser	0,92 – 0,96
Kupferoxid	0,78	Zement	0,96
Lack	0,80 – 0,95	Ziegelstein	0,93 – 0,96

→ Die in der Tabelle oben aufgeführten Emissionsgrade sind Annäherungswerte. Verschiedene Parameter wie Geometrie und Oberflächenqualität können den Emissionsgrad eines Objekts beeinflussen.

	Page
1. Introduction.....	21
2. Explanation of symbols	21
3. Intended use.....	22
4. Package contents.....	22
5. Features and functions.....	23
6. Safety instructions.....	23
a) General information.....	23
b) Laser.....	25
c) Battery.....	26
7. Product overview.....	27
8. Display.....	28
9. Inserting/changing the battery.....	28
10. Operation.....	29
a) Function.....	29
b) Measuring.....	29
c) IR measuring spot size - Ratio measuring distance:measuring surface	30
d) Dual target laser.....	31
e) Backlight.....	31
f) Max., min., differential and average measuring function.....	31
g) Bar graph.....	32
11. Settings	32
a) Emission level	32
b) Temperature unit	32
c) Alarm.....	33
d) Switch-off after 10 minutes of continuous operation (TRIG function).....	34
12. Care and cleaning	34
a) Cleaning the lens.....	34
b) Cleaning the housing.....	34
13. Troubleshooting.....	35
14. Disposal.....	35
a) Product.....	35
b) Batteries	36
15. Technical Data.....	36

1. Introduction

Dear customer,

Thank you for purchasing this product.

This product complies with statutory national and European regulations.

To ensure that the product remains in this state and to guarantee safe operation, always follow the instructions in this manual.



These operating instructions are part of this product. They contain important information on setting up and using the product. Do not give this product to a third party without the operating instructions. Therefore, retain these operating instructions for reference!

For technical queries, please contact:

International: www.conrad.com/contact

United Kingdom: www.conrad-electronic.co.uk/contact

2. Explanation of symbols



The symbol with an exclamation mark in a triangle is used to highlight important information in these operating instructions. Always read this information carefully.



The arrow symbol alerts the user to the presence of important tips and notes on using the device.

3. Intended use

The infrared thermometer is a measuring device for contactless temperature measurement. It determines the temperature by infrared energy that is emitted by an object and by its emission ratio. It is especially useful for measuring the temperature of hot, difficult to access or moving objects. The device measures the surface temperature of an object. It cannot measure through transparent surfaces such as glass or plastics.

The IR thermometer itself must not come into contact with the measured temperature. Always maintain sufficient safety distance and observe the permitted ambient conditions.

Diagnostic application for medical purposes is not permissible.

The emission level can be adjusted to the surface properties of the measured object at hand.

A 9 V block battery is required for the voltage supply. Do not use any other power supply.

For safety and approval purposes, you must not rebuild and/or modify this product. Using the product for purposes other than those described above may damage the components. In addition, improper use can cause injuries. Read the instructions carefully and store them in a safe place. Only make this product available to third parties together with its operating instructions.

All company and product names are trademarks of their respective owners. All rights reserved.

4. Package contents

- Infrared thermometer
- 9 V monobloc battery
- Storage pouch
- Operating instructions

Up-to-date operating instructions

To download the latest operating instructions, visit www.conrad.com/downloads or scan the QR code on this page. Follow the instructions on the website.



5. Features and functions

- Dual target laser with focal point
- Integrated alarm function (optical and acoustic signal) for upper and lower alarm values
- Storage of the maximum, minimum, average and difference temperature during measurement.
- Adjustable emission level from 0.10 to 1.00
- Optional background illumination for the display
- 16:1 optics
- IR measurement range -40 to +650 °C
- Tripod thread

6. Safety instructions



Read the operating instructions and safety information carefully. If you do not follow the safety information and information on proper handling in these operating instruction, we will assume no liability for any resulting personal injury or damage to property. Such cases will invalidate the warranty/guarantee.

a) General information

- The device is not a toy. Keep it out of the reach of children and pets.
- Do not leave packaging material lying around carelessly. It may become a dangerous toy for children.



- Protect the product from extreme temperatures, direct sunlight, strong jolts, high humidity, moisture, flammable gases, vapours and solvents.
- If it is no longer possible to operate the product safely, stop using it and prevent unauthorised use. Safe operation can no longer be guaranteed if the product:
 - is visibly damaged,
 - is no longer working properly,
 - has been stored for extended periods in poor ambient conditions or
 - has been subjected to any serious transport-related stress.
- Always handle the product carefully. Jolts, impacts or a fall even from a low height may damage the product.
- Do not use in the immediate proximity of strong magnetic or electromagnetic fields or transmission aerials. These may distort the measurements.
- During outdoor use, the appliance must only be operated when the weather conditions are suitable and only with the appropriate safety devices.
- Water vapour, dust, smoke and/or vapours may impair the optical characteristics and lead to faulty measurements!
- Do not use the thermometer immediately after it has been brought from a cold environment into a warm room. The resulting condensation may destroy the interior components. In addition, the lens may become misty, which can lead to inaccurate measurements. Wait until the thermometer has reached the ambient temperature before using it.
- Always comply with the accident prevention regulations for electrical equipment when using the product in commercial facilities.
- Trained personnel must supervise the use of electrical appliances in schools, training facilities and DIY workshops.
- Consult a technician if you are not sure how to use or connect the product.
- Maintenance, modifications and repairs must be done by a technician or a specialist repair centre.
- If you have questions which remain unanswered by these operating instructions, contact our technical support service or other technical personnel.



b) Laser

- When operating the laser equipment, always make sure that the laser beam is directed so that no one is in the projection area and that unintentionally reflected beams (e.g. from reflective objects) cannot be directed into areas where people are present.
- Laser radiation can be dangerous, if the laser beam or its reflection enters unprotected eyes. Before using the thermometer, familiarise yourself with the statutory regulations and instructions for operating such a laser device.
- Never look into the laser beam and never point it at people or animals. Laser radiation can seriously damage your eyes.
- If laser radiation enters your eyes, close your eyes immediately and move your head away from the beam.
- If your eyes have been irritated by laser radiation, do not continue to carry out tasks with safety implications, such as working with machines, working from great heights or close to high voltage. Do not drive any vehicles until the irritation has completely subsided.
- Do not point the laser beam at mirrors or other reflective surfaces. The uncontrolled, reflected beam may strike people or animals.
- Never open the device. Configuration or maintenance tasks must only be completed by a trained specialist who is familiar with the potential hazards. Improperly executed adjustments might result in dangerous laser radiation.
- The product is equipped with a class 2 laser. Laser signs in different languages are included in the package. If the sign on the laser is not in your local language, attach the appropriate sign to the laser.



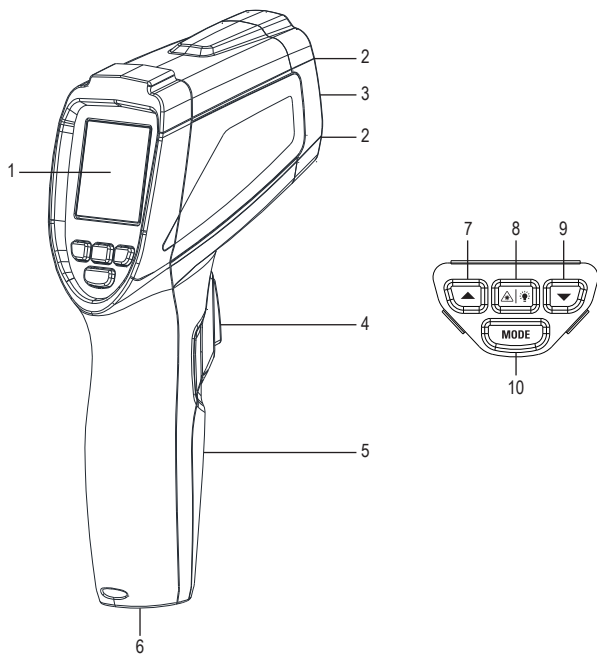
- Caution: Using equipment or procedures other than those described in these instructions could lead to exposure to dangerous radiation.



c) **Battery**

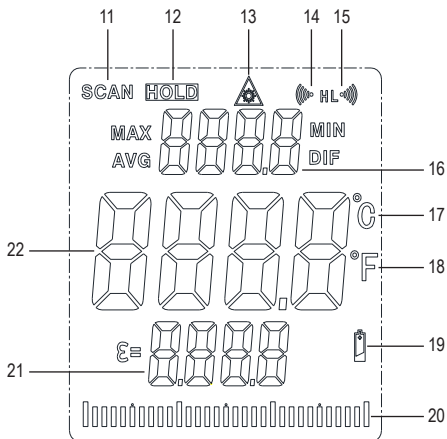
- To prevent battery leakage, remove the battery if you do not plan to use the product for an extended period. Leaking or damaged batteries may cause acid burns when they come into contact with skin. Always use protective gloves when handling damaged batteries.
- Keep batteries out of the reach of children. Do not leave batteries lying around, as they constitute a choking hazard for children and pets.
- Batteries must not be dismantled, short-circuited or thrown into fire. Never recharge non-rechargeable batteries. Danger of explosion!

7. Product overview



- | | | | |
|---|---------------------------|----|------------------------|
| 1 | Display | 6 | Tripod thread |
| 2 | Laser outlet | 7 | ▲ button |
| 3 | IR sensor | 8 | Laser/Backlight button |
| 4 | Measuring button | 9 | ▼ button |
| 5 | Battery compartment cover | 10 | MODE button |

8. Display



- | | |
|---|------------------------|
| 11 Measuring indicator SCAN | 17 Degrees Celsius |
| 12 Standby indicator HOLD | 18 Degrees Fahrenheit |
| 13 Laser symbol for activated target laser | 19 Low-battery symbol |
| 14 Alarm symbol for the upper limit value | 20 Bar graph |
| 15 Alarm symbol for the lower limit value | 21 Emission level |
| 16 MAX/MIN/AVG/DIF temperature display | 22 Temperature display |

9. Inserting/changing the battery

→ Replace the battery when the low-battery symbol appears on the display.

- Loosen the screw using a Phillips screwdriver. Remove the battery compartment cover.

- Remove the flat battery from the battery clip and connect a new battery of the same type with the correct polarity to the battery clip.
The battery clip is constructed so the battery can be connected only with the correct polarity. Do not use force when plugging in the battery.
- Replace the cover of the battery compartment again and secure it with the previously loosened screw.

10. Operation

a) Function

- Infrared thermometers measure the surface temperature of an object. The sensor of the device analyses the emitted and reflected heat radiation of the object measured, and converts this information into a temperature value.
- Emissivity is used to describe the energy emission characteristics of a material. The higher the emission level, the more radiation a material can emit.
- Many organic materials and surfaces have an emission level of approx. 0.95.
- Metallic surfaces or shiny materials have low emissivity. This results in imprecise measuring values. For this reason, the emission level can be set.

b) Measuring

- Point the measuring hole, preferably at a 90° angle, at the object to be measured. Make sure the object to be measured is not smaller than the IR measuring spot of the device.
- Press and hold the measuring button. The measuring value is indicated on the display. The displayed measurement value corresponds to the average surface temperature of the IR measuring spot. During measurement, the **SCAN** indicator is shown on the display.
- After releasing the measuring button, the last measured value will be displayed for approx. 8 seconds for improved readability. The **HOLD** indicator also appears.
- About 8 seconds after releasing the measuring button, the device turns off automatically.
- Horizontal bars appear on the display if the temperature range is exceeded.

- To determine the hottest spot on the measured object you have to scan the object, with the measuring button held down, in a zigzag motion until you find the hottest spot. When the MAX temperature function is active, the highest measured temperature appears at the top of the display during measurement.

In order to obtain exact measured values, the infrared thermometer has to be adjusted to the ambient temperature. Allow the device to adjust to the ambient temperature after relocation.

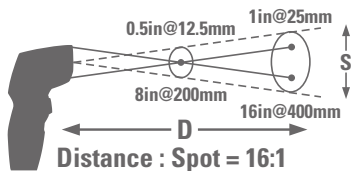
Shiny surfaces affect the measured result. To compensate, the shiny part of the surface can be covered with adhesive tape or matt black paint.

The device cannot measure through transparent surfaces such as e.g. glass. Instead, it measures the surface temperature of the glass.

Prolonged measurement of high temperatures at near measuring distances leads to self-heating of the measuring device and thus to inaccurate measurements. In order to obtain exact measured values, remember the following rule of thumb: The higher the temperature, the greater the measuring distance and the shorter the measuring time.

c) IR measuring spot size - Ratio measuring distance:measuring surface

- In order to obtain precise measuring results, the measured object must be larger than the IR measuring spot. The measured temperature is calculated using the average temperature of the measured area. The smaller the object, the closer it must be to the thermometer.
- The exact size of the measuring spot is shown in the following diagram. It is also indicated on the thermometer. To ensure precise measurements, the measured object should be at least twice the size of the measuring spot.



→ The optimal measuring distance for this infrared thermometer is the focal point of both target lasers as this affords the greatest measuring accuracy. The size of the measuring spot at the focal point is 12.5 mm.

- The smallest measurement diameter is achieved up to a distance of 20 cm. The measurement diameter is 12.5 mm. However, keep sufficient distance to avoid faulty measurement due to heating of the IR thermometer.
- Example: At a distance of 2 m, the measurement diameter is 125 mm.

d) Dual target laser

- The dual target laser can be activated and deactivated. Press and hold the backlight/laser button.
- When the laser is activate, the laser symbol appears on the display.
- Press the backlight/laser button again to deactivate the target laser. The laser symbol disappears.
- The target laser is constructed in dual design and marks the inner, approximate edge area of the measuring surface (approx. 90%).
- When both laser spots meet, the smallest measuring surface has been achieved. The latter has a diameter of 12.5 mm
- With larger distances, the two laser spots move apart, analogue to the measuring surface.

e) Backlight

When the device is on, press the backlight/laser button to turn the display backlight on/off.

f) Max., min., differential and average measuring function

- When the measuring button is released, the last measured value is frozen on the display. The standby indicator **HOLD** lights up on the display.
- Repeatedly press the **MODE** button. One of the following indicators and the associated measured value appears on the display:

MAX: the highest measured value of the last measurement

MIN: the lowest measured value of the last measurement

AVG: Average value of the last measurement

DIF: Difference between highest and lowest measured value of the last measurement

g) Bar graph

- The bar graph can be used to graphically display the current measured value in relation to the MIN/MAX values. The left end represents the MIN value of the current measurement, the right end the MAX value.
- Example: The MIN value is 0 °C and the MAX value +100 °C. The current measurement is +50 °C. In this case the bar graph deflects to the middle of the display.

11. Settings

a) Emission level

The measuring device allows setting the emission ratio. Thus, different materials and surfaces can be measured with exact results.

- Hold the **MODE** button for approx. 1 second to access the setup menu. The symbol for the emission level flashes.
- Press the **▲** or **▼** button to change the value. Press and hold the button for fast setting.
- Press the measuring button to confirm your input or press the **MODE** button to proceed to the next setting.
- When the device is switched off, the set value is retained.

→ Following the technical data you will find a table with typical materials and their emission level.

b) Temperature unit

- Hold the **MODE** button for approx. 1 second to access the setup menu.
- Press the **MODE** until measuring unit flashes on the display.
- Use **▲** and **▼** to select the desired measuring unit.
- Press the measuring button to confirm your input or press the **MODE** button to proceed to the next setting.
- When the device is switched off, the set value is retained.

c) Alarm

The measuring device is equipped with an alarm function on underrunning/exceeding preset temperature values. The alarm features a signal tone as well as lighting up the display red.

This function makes the measuring device ideal for temperature monitoring, etc.

The device has two adjustable temperature values (upper and lower alarm value). The alarm is triggered on underrunning the lower alarm value or exceeding the upper alarm value.

Those values can be adjusted and activated independently. The upper alarm limit value, however, must be higher than the lower alarm limit value.

Proceed as follows to set and activate the upper alarm value (H = High):

- Hold the **MODE** button for approx. 1 second to access the setup menu.
- Press the **MODE** button until the display flashes the alarm symbol and the letter **H** for the upper threshold value.
- Press the **▲** or **▼** button to change the value.
- Press the laser/backlight button to turn the alarm on or off.
- Press the measuring button to confirm your input or press the **MODE** button to proceed to the next setting.
- When the device is switched off, the set value is retained.

Proceed as follows to set and activate the lower alarm value (L = Low):

- Hold the **MODE** button for approx. 1 second to access the setup menu.
- Press the **MODE** button until the display flashes the alarm symbol and the letter **L** for the lower limit value.
- Press the **▲** or **▼** button to change the emissivity.
- Press the laser/backlight button to activate (ON) or deactivate (OFF) the alarm.
- Press the measuring button or **MODE** to confirm your input.
- When the device is switched off, the set value is retained.

d) Switch-off after 10 minutes of continuous operation (TRIG function)

If you use the TRIG function, the product switches off automatically when the measuring button is pressed for longer than 10 minutes without interruption. This means that unwanted continuous measurement can be prevented if, for example, the measuring button is pressed accidentally.

- Hold the **MODE** button for approx. 1 second to access the setup menu.
- Press the **MODE** button until **TRIG** flashes on the display.
- Press the laser/backlight button to activate (ON) or deactivate (OFF) the function.

12. Care and cleaning



Never use aggressive detergents, rubbing alcohol or other chemical solutions, as these may damage the casing or cause the product to malfunction.

a) Cleaning the lens

- Remove loose particles with clean compressed air and wipe off remaining residues with a fine lens brush.
- Clean the surface of the lenses using a lens cloth or a soft, lint-free cloth.
- The cloth can be moistened with water or a lens cleaning solution to remove fingerprints and other residues.
- Do not use any acidic, alcoholic or other solvents or rough, linty cloth to clean the lens.
- Avoid applying too much pressure when cleaning the lens.

b) Cleaning the housing

Use a clean, lint-free, antistatic and slightly damp cleaning cloth.

13. Troubleshooting

The IR thermometer you have purchased was designed using the latest technology and is safe to use.

However, problems and malfunctions may still occur.

Therefore, we would like to describe here how you can solve any problems.

Error	Possible cause
The device does not work.	Is the battery empty?
Incorrect measurement display.	Is the wrong emission level set?
	Is the lens dirty?
	Is the measuring surface covered with a glass pane?
	Was the permissible operating temperature exceeded or fallen below?

14. Disposal

a) Product



Electronic devices are recyclable waste and must not be disposed of in the household waste. Always dispose of the product according to the relevant statutory regulations. Remove any inserted batteries and dispose of them separately from the product.

b) Batteries



You are required by law to return all used batteries (Battery Directive). Batteries must not be placed in household waste.

Batteries containing hazardous substances are labelled with this symbol to indicate that disposal in household waste is forbidden. The abbreviations for heavy metals in batteries are: Cd = Cadmium, Hg = Mercury, Pb = Lead (indicated on the battery, e.g. below the trash icon on the left).

Used batteries can be returned to local collection points, our stores or battery retailers.

You thus fulfil your statutory obligations and contribute to the protection of the environment.

15. Technical Data

Power supply	9 V block battery
Temperature range	-40 to +650 °C
Resolution.....	0.1 °C
IR optics.....	16:1
Emission level.....	0.1 – 1.00 (adjustable)
Response time.....	150 ms
Laser class	2
Laser wave length	630 – 670 nm
Laser output.....	<1 mW
Operating conditions.....	0 to +50 °C, 10 – 90 % RH
Storage conditions.....	-10 to +60 °C, <80 % RH
Dimensions.....	198 x 112 x 55 mm
Weight	177 g

Measurement range	Accuracy	Reproducibility
<0 °C	$\pm (2 \text{ °C} + 0.2 \text{ °C per degree})$	$\pm 0.8 \%$ or $\pm 1 \text{ °C}$ (whichever is greater)
$\geq 0 \text{ °C}$	$\pm 1.5 \text{ °C}$ or $\pm 1.5 \%$ (whichever is greater)	

The emission levels of different surfaces

Surface	Emission level
Asphalt	0.90 – 0.98
Concrete	0.94
Chromium oxide	0.81
Ice	0.96 – 0.98
Ferric oxide	0.78 – 0.82
Earth	0.92 – 0.96
Hard plaster	0.80 – 0.90
Glass	0.90 – 0.95
Rubber (black)	0.94
Ceramic	0.90 – 0.94
Carbon (powder)	0.96
Copper oxide	0.78
Varnish	0.80 – 0.95

Surface	Emission level
Varnish (matt)	0.97
Marble	0.94
Human skin	0.98
Mortar	0.89 – 0.91
Paper	0.70 – 0.94
Plastic	0.85 – 0.95
Sand	0.90
Foam	0.75 – 0.80
Fabric (black)	0.98
Textiles	0.90
Water	0.92 – 0.96
Cement	0.96
Brick	0.93 – 0.96

→ The emission ratios in the above table are approximate values. Parameters such as the shape and characteristics of the material can affect the emissivity of an object.

	Page
1. Introduction.....	39
2. Explication des symboles	39
3. Utilisation prévue	40
4. Contenu	40
5. Caractéristiques et fonctions	41
6. Consignes de sécurité	41
a) Généralités	41
b) Laser	43
c) Pile	44
7. Éléments de fonctionnement	45
8. Écran	46
9. Insertion/remplacement de la pile	46
10. Mise en service	47
a) Mode de fonctionnement	47
b) Mesure	47
c) Taille du point de mesure IR - ratio entre la distance de mesure et la surface à mesurer	48
d) Double visée laser	49
e) Rétroéclairage	49
f) Fonction de mesure maximale, minimale, différentielle et moyenne	49
g) Graphique à barres	50
11. Réglages	50
a) Niveau d'émission	50
b) Unité de température	50
c) Alarme	51
d) Arrêt automatique après 10 minutes de fonctionnement continu (fonction TRIG)	52
12. Entretien et nettoyage	52
a) Nettoyage de la lentille	52
b) Nettoyage du boîtier	52
13. Dépannage	53
14. Élimination des déchets	53
a) Produit	53
b) Piles/batteries	54
15. Données techniques	54

1. Introduction

Chère cliente, cher client,

Nous vous remercions de l'achat du présent produit.

Le produit est conforme aux exigences des normes européennes et nationales en vigueur.

Afin de maintenir l'appareil en bon état et d'en assurer un fonctionnement sans danger, l'utilisateur doit impérativement respecter le présent mode d'emploi !



Le présent mode d'emploi fait partie intégrante du produit. Il contient des consignes importantes pour la mise en service et la manipulation du produit. Tenez compte de ces remarques, même en cas de cession de ce produit à un tiers. Conservez le présent mode d'emploi afin de pouvoir le consulter à tout moment !

Pour toute question technique, veuillez vous adresser à :

France (email): technique@conrad-france.fr

Suisse: www.conrad.ch
www.biz-conrad.ch

2. Explication des symboles



Le symbole du point d'exclamation dans un triangle a pour but d'attirer votre attention sur des consignes importantes du mode d'emploi qui doivent impérativement être respectées.

→ Le symbole de la flèche précède les conseils et remarques spécifiques à l'utilisation.

3. Utilisation prévue

Le thermomètre infrarouge est un appareil de mesure permettant de mesurer la température à distance. Il prend la température à l'aide de l'énergie infrarouge émise par l'objet et à l'aide de son facteur d'émission. Il est particulièrement utile pour la thermométrie d'objets chauds, difficilement accessibles ou mobiles. L'appareil mesure la température de la surface d'un objet. Il ne peut pas mesurer au travers de surfaces transparentes comme le verre ou le plastique.

Le thermomètre ne doit jamais entrer en contact avec la température mesurée. Une distance de sécurité suffisante et les conditions environnementales admissibles doivent être impérativement respectées.

L'utilisation pour un diagnostic dans le milieu médical est interdite.

L'émissivité peut être adaptée à la structure de la surface de l'objet mesuré.

L'alimentation en énergie électrique est fournie via un monobloc de 9 V. Toute autre alimentation en énergie est interdite.

Pour des raisons de sécurité et d'homologation, toute transformation et/ou modification du produit est interdite. Si vous utilisez le produit à d'autres fins que celles décrites précédemment, vous risquez de l'endommager. En outre, une mauvaise utilisation peut causer des blessures. Lisez attentivement le mode d'emploi et conservez-le. Ne donnez le produit à un tiers qu'accompagné de son mode d'emploi.

Tous les noms d'entreprises et appellations de produits contenus dans ce mode d'emploi sont des marques déposées des propriétaires correspondants. Tous droits réservés.

4. Contenu

- Thermomètre infrarouge
- Pile monobloc de 9 V
- Pochette de rangement
- Mode d'emploi

Mode d'emploi actualisé

Téléchargez les modes d'emploi actualisés via le lien www.conrad.com/downloads ou scannez le Code QR illustré. Suivez les instructions du site Web.



5. Caractéristiques et fonctions

- Laser double avec point focal
- Fonction d'alerte intégrée pour l'atteinte d'un seuil soit supérieur soit inférieur avec signal visuel et acoustique
- Mémorisation des maxima, minima, des différences ou moyennes de température pendant la mesure
- Émissivité réglable de 0,10 à 1,00
- Rétroéclairage activable de l'écran
- Optique 16:1
- Plage de mesure IR de -40 à +650 °C
- Filetage du trépied

6. Consignes de sécurité



Lisez attentivement le mode d'emploi dans son intégralité, en étant particulièrement attentif aux consignes de sécurité. Nous déclinons toute responsabilité en cas de dommage corporel ou matériel résultant du non respect des consignes de sécurité et des instructions d'utilisation du présent mode d'emploi. En outre, la garantie est annulée dans de tels cas.

a) Généralités

- Ce produit n'est pas un jouet. Gardez-le hors de portée des enfants et des animaux domestiques.
- Ne laissez pas traîner le matériel d'emballage. Cela pourrait devenir un jouet très dangereux pour les enfants.



- Gardez le produit à l'abri de températures extrêmes, de la lumière directe du soleil, de secousses intenses, d'humidité élevée, d'eau, de gaz inflammables, de vapeurs et de solvants.
- Si une utilisation en toute sécurité n'est plus possible, cessez d'utiliser le produit et protégez-le contre une utilisation accidentelle. Une utilisation en toute sécurité n'est plus garantie si le produit :
 - présente des traces de dommages visibles,
 - ne fonctionne plus comme il devrait,
 - a été rangé dans des conditions inadéquates sur une longue durée, ou
 - a été transporté dans des conditions très rudes.
- Maniez le produit avec précaution. Les chocs, les coups et les chutes, même d'une faible hauteur, suffisent pour endommager l'appareil.
- Évitez un fonctionnement à proximité immédiate de champs soit magnétiques soit électromagnétiques puissants ou d'antennes de transmission. La valeur mesurée pourrait être ainsi faussée.
- Lors d'une utilisation à l'extérieur, l'appareil ne doit être utilisé que dans de bonnes conditions climatiques ou bien avec des dispositifs de protection appropriés.
- La vapeur d'eau, la poussière, la fumée et/ou les vapeurs peuvent affecter les dispositifs optiques et conduire à des résultats erronés de mesure.
- Ne pas mettre l'appareil en service immédiatement s'il vient d'être transporté depuis un lieu où la température ambiante est basse vers un local chaud . L'eau de condensation peut détruire l'appareil. La condensation de la lentille peut fausser le mesurage. Avant d'utiliser l'appareil, attendre jusqu'à ce qu'il se soit adapté à la nouvelle température ambiante.
- Dans des sites industriels, il convient d'observer les consignes de prévention d'accidents relatives aux installations électriques et aux matériels prescrites par les syndicats professionnels.
- Dans les écoles, centres de formation, ateliers de loisirs et ateliers associatifs, l'utilisation d'appareils électriques doit être surveillée par du personnel formé et responsable.
- En cas de doutes concernant le mode de fonctionnement, la sécurité ou encore le raccordement de l'appareil, adressez-vous à un technicien spécialisé.
- Toute manipulation d'entretien, d'ajustement ou de réparation doit être effectuée par un spécialiste ou un atelier spécialisé.



- Si vous avez encore des questions auxquelles ce mode d'emploi n'a pas su répondre, nous vous prions de vous adresser à notre service technique ou à un expert.

b) Laser

- Lors de l'utilisation du dispositif laser, veuillez impérativement à diriger le rayon laser de façon à ce que personne ne puisse se trouver dans sa zone de projection ou être atteint par des rayons réfléchis de façon involontaire (par ex., par le biais d'objets réfléchissants).
- Le rayonnement laser peut être dangereux si le rayon ou une réflexion atteignent un œil non protégé. Par conséquent, avant de mettre en marche le dispositif laser, renseignez-vous sur les mesures de précaution et les prescriptions légales relatives à l'utilisation d'un appareil laser de ce type.
- Ne regardez jamais directement le rayon laser et ne l'orientez jamais sur des personnes ou des animaux. Celui-ci peut en effet occasionner des lésions oculaires.
- Dès que le rayon laser entre en contact avec vos yeux, fermez immédiatement les yeux et éloignez votre tête du rayon.
- Si vos yeux ont été irrités par le rayon laser, n'exécutez jamais d'activités mettant la sécurité en jeu telles que l'utilisation de machines, en hauteur ou à proximité d'un équipement haute tension. Ne conduisez aucun véhicule jusqu'à ce que l'irritation se soit dissipée.
- Ne dirigez jamais le rayon laser sur des miroirs ou d'autres surfaces réfléchissantes. Le faisceau dévié de manière incontrôlée pourrait blesser des personnes ou des animaux.
- N'ouvrez jamais l'appareil. Seul un spécialiste formé connaissant parfaitement les risques potentiels encourus est habilité à effectuer les travaux de réglage et de maintenance. Les réglages qui ne sont pas réalisés correctement peuvent entraîner un rayonnement laser dangereux.
- Cet appareil est équipé d'un laser de classe 2. L'étendue de la fourniture comprend des panneaux d'indication laser en différentes langues. Si le panneau monté sur le laser n'est pas rédigé dans la langue de votre pays, placez-y le panneau correspondant.

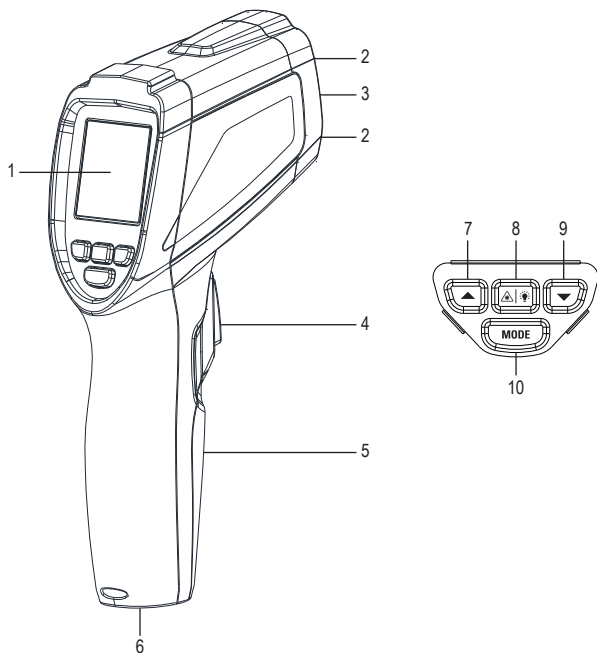


- Attention - L'utilisation de dispositifs de commande autres que ceux indiqués dans ce mode d'emploi ou l'application d'autres procédures peut entraîner une exposition dangereuse aux rayons.

c) Pile

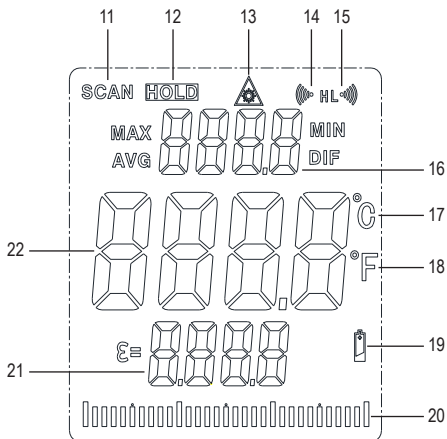
- Enlevez la pile si l'appareil n'est pas utilisé pendant une durée de temps prolongée, afin d'éviter des dommages dus à des fuites. Des piles qui fuient ou qui sont endommagées peuvent provoquer des brûlures acides lors du contact avec la peau ; l'utilisation de gants protecteurs appropriés est par conséquent recommandée pour manipuler les piles corrompues.
- Conservez les piles hors de la portée des enfants. Ne pas laisser les piles sans surveillance, car elles risquent d'être avalées par des enfants ou des animaux domestiques.
- Les piles ne doivent pas être démontées, court-circuitées ou jetées au feu. Ne tentez jamais de recharger des piles classiques non rechargeables. Un risque d'explosion existe.

7. Éléments de fonctionnement



- | | | | |
|---|-------------------------------------|----|-----------------------------|
| 1 | Écran | 6 | Filetage du trépied |
| 2 | Orifice de sortie du laser | 7 | Touche ▲ |
| 3 | Capteur infrarouge | 8 | Touche laser/rétroéclairage |
| 4 | Touche de mesure | 9 | Touche ▼ |
| 5 | Couvercle du compartiment des piles | 10 | Touche MODE |

8. Écran



- | | |
|---|--------------------------------|
| 11 Indicateur de mesure SCAN | 17 Degré Celsius |
| 12 Indicateur de maintien HOLD | 18 Degré Fahrenheit |
| 13 Symbole laser pour la visée du laser activé | 19 Symbole de pile faible |
| 14 Symbole d'alerte pour seuil supérieur | 20 Graphique à barres |
| 15 Symbole d'alerte pour seuil inférieur | 21 Niveau d'émission |
| 16 Affichage de la température MAX/MIN/AVG/DIF | 22 Affichage de la température |

9. Insertion/remplacement de la pile

→ Remplacez la pile lorsque le symbole de pile faible apparaît à l'écran.

- Desserrez la vis avec un tournevis cruciforme. Retirez le couvercle du compartiment de la pile.

- Enlever la pile usée de son clip et insérer une pile neuve du même type en respectant la polarité.
Le clip de pile est conçu pour que la pile puisse y être insérée uniquement avec la bonne polarité. N'insérez pas la pile de force.
- Remplacez le couvercle du compartiment de la pile et sécurisez le tout avec la vis enlevée auparavant.

10. Mise en service

a) Mode de fonctionnement

- Le thermomètre infrarouge mesure les températures de la surface d'un objet. Le capteur de l'appareil détecte l'énergie émise, réfléchie et transmise par l'objet et convertit cette information en valeur de température.
- Le degré d'émission est une valeur qui est utilisée pour décrire les caractéristiques du rayonnement énergétique d'un matériau. Plus cette valeur est élevée, plus la matière est en mesure d'émettre un rayonnement énergétique.
- De nombreux matériaux organiques et beaucoup de surfaces ont une émissivité d'environ 0,95.
- Les surfaces métalliques ou les matériaux brillants ont une faible émissivité et fournissent donc des valeurs mesurées inexactes. Pour cette raison, l'émissivité peut être réglée.

b) Mesure

- Utilisez la position verticale qui convient le mieux et dirigez l'orifice de mesure sur l'objet à mesurer. Veillez à ce que l'objet mesuré ne soit pas plus petit que la surface de mesure IR de l'appareil.
- Appuyez sur la touche de mesure et maintenez-la enfoncée. La valeur mesurée s'affiche sur l'écran d'affichage. La valeur mesurée affichée correspond à la température superficielle moyenne du spot de mesure IR. Pendant la mesure, l'indicateur **SCAN** s'affiche à l'écran.
- Après avoir relâché la touche de mesure, la dernière valeur mesurée reste affichée pendant encore env. 8 secondes pour en faciliter la lecture. En plus, l'indicateur **HOLD** apparaît.
- L'appareil s'éteint automatiquement env. 8 secondes après avoir relâché la touche de mesure.
- En cas de dépassement de la plage de mesure de la température, des tirets horizontaux seront affichés à l'écran.

- Pour déterminer le point le plus chaud de l'objet à mesurer, il faut balayer l'objet mesuré systématiquement en effectuant des mouvements en zigzag et en maintenant la touche de mesure enfoncée jusqu'à ce que le point le plus chaud soit détecté. Alors que la fonction de température est activée comme température maximale, la plus haute température mesurée pendant le relevé est affichée en haut de l'écran.

Pour obtenir des valeurs mesurées précises, il faut que le thermomètre infrarouge s'adapte d'abord à la température ambiante. En cas de changement de lieu, laisser le thermomètre s'adapter à la nouvelle température ambiante.

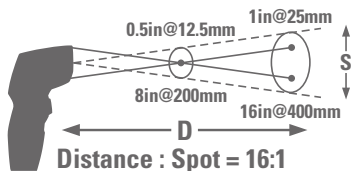
Les surfaces brillantes faussent les résultats de la mesure. Pour la compensation d'émissivité, couvrir la surface brillante de l'objet avec un ruban adhésif ou une peinture noire mate.

L'appareil ne peut pas mesurer la température des objets se trouvant derrière des surfaces transparentes, p. ex. du verre. Si c'est le cas, l'appareil prendra la température de la surface du verre.

La prise de mesure prolongée de hautes températures à faible distance peut chauffer l'instrument de mesure et par conséquent fausser les résultats. Pour obtenir des valeurs exactes, il faut respecter la règle suivante : Plus la température est élevée, plus la distance du relevé doit être importante et plus la durée de prise de mesure doit être réduite.

c) Taille du point de mesure IR - ratio entre la distance de mesure et la surface à mesurer

- Pour avoir des résultats de mesure précis, l'objet à mesurer doit être plus grand que le point de mesure IR du thermomètre infrarouge. La température mesurée correspond à la température moyenne de la surface mesurée. Plus l'objet à mesurer est petit, plus la distance entre le thermomètre infrarouge et l'objet doit être réduite.
- Le diamètre exact du spot de mesure est indiqué dans le diagramme suivant. Cette distance est indiquée sur l'appareil. Pour effectuer des mesures précises, l'objet à mesurer doit être au moins deux fois plus grand que le point de mesure.



→ La distance de mesure idéale pour ce thermomètre infrarouge est dans la mise au point des deux lasers de visée, car la plus grande précision de mesure est ainsi obtenue. La taille du point de mesure dans la mise au point est de 12,5 mm.

- Le plus petit diamètre de mesure est atteint à une distance de 20 cm. Le diamètre de mesure est de 12,5 mm. Cependant, maintenez une distance correcte afin d'éviter toute erreur de mesure résultant de la montée en température du thermomètre IR en lui-même.
- Exemple : À une distance de 2 m, le diamètre de mesure s'élève à 125 mm.

d) Double visée laser

- Le laser double peut être activé ou désactivé. Appuyez sur la touche du rétroéclairage et du laser.
- Quand le laser est activé, le symbole laser apparaît à l'écran.
- En réappuyant sur la touche du rétroéclairage et du laser, le laser de visée sera désactivé et le symbole du laser disparaît.
- Le laser de visée est double et marque approximativement les bords internes de la surface de mesure (env. 90 %).
- Si les deux points laser se rencontrent, la surface minimale de mesure est atteinte. Cela correspond à un diamètre de mesure de 12,5 mm.
- Pour de plus grandes distances, les deux points lasers s'éloignent l'un de l'autre sur la surface de mesure.

e) Rétroéclairage

Grâce à la touche du rétroéclairage et du laser, le rétroéclairage de l'écran peut être activé ou désactivé lorsque l'instrument de mesure est allumé.

f) Fonction de mesure maximale, minimale, différentielle et moyenne

- Si vous relâchez la touche de mesure, la dernière valeur mesurée enregistrée sera figée sur l'écran. Sur l'écran, l'indicateur de maintien **HOLD** s'allume.
- Réappuyez sur la touche **MODE**. L'un des indicateurs suivants et la valeur mesurée correspondante s'affichent à l'écran :

MAX : la plus haute valeur mesurée du dernier relevé de mesure

MIN : la plus faible valeur mesurée du dernier relevé de mesure

AVG : la valeur moyenne du dernier relevé de mesure

DIF : la différence entre la valeur mesurée la plus haute et la plus basse des derniers relevés de mesure

g) Graphique à barres

- Le graphique à barres sert à représenter la valeur mesurée actuelle en rapport avec les valeurs MIN/MAX. L'extrémité gauche représente la valeur MIN du processus de mesure actuel, l'extrémité droite représente la valeur MAX.
- Exemple : La valeur MIN est de 0 °C et la valeur MAX de +100 °C. La valeur mesurée actuelle est de +50 °C. Dans ce cas, le bargraphe s'étend jusqu'au milieu de l'affichage.

11. Réglages

a) Niveau d'émission

L'instrument de mesurage permet de régler le facteur d'émission. Vous pouvez ainsi obtenir des valeurs mesurées plus exactes avec des matériaux et surfaces différents.

- Pour accéder au menu de réglage, maintenez la touche **MODE** enfoncée pendant env. 1 seconde. Le symbole du niveau d'émission clignote.
- Pour modifier la valeur, appuyez sur la touche ▲ ou ▼ . Appuyez et maintenez la touche pour un déroulement plus rapide.
- Confirmez la saisie en activant la touche de mesure ou en appuyant sur la touche **MODE** pour passer au réglage suivant.
- Après l'arrêt de l'appareil, la valeur réglée reste sauvegardée.

→ À la fin des données techniques, vous trouverez un tableau indiquant les matériaux typiques et leur degré d'émission.

b) Unité de température

- Maintenez la touche **MODE** enfoncée pendant env. 1 seconde, pour accéder au menu de réglage.
- Appuyez sur la touche **MODE** jusqu'à ce que l'unité de mesure clignote sur l'écran.
- Les touches ▲ et ▼ permettent de sélectionner l'unité de mesure désirée.
- Confirmez la saisie en activant la touche de mesure ou en appuyant sur la touche **MODE** pour passer au réglage suivant.
- Après l'arrêt de l'appareil, l'unité réglée reste sauvegardée.

c) Alarme

L'instrument de mesure est équipé d'une fonction d'alerte qui réagit lorsque les valeurs réglées de la température maximale/minimale sont dépassées. L'alerte retentit sous la forme d'un signal sonore. De plus, l'affichage s'allume en rouge.

Grâce à cette fonction, l'instrument de mesure est parfait pour les contrôles de température, etc.

L'appareil dispose de deux valeurs réglables pour la température (seuil d'alerte maxi et mini). L'alarme se déclenche dès que l'appareil franchit le seuil de la valeur minimale ou de la valeur maximale.

Il est possible de régler et d'activer les valeurs d'alarme séparément. La valeur du seuil d'alerte supérieur doit être plus élevée que la valeur du seuil d'alerte inférieur.

Pour le réglage et l'activation de la valeur d'alerte maxi (H = High = élevé), procédez comme suit :

- Pour accéder au menu de réglage, maintenez la touche **MODE** enfoncée pendant env. 1 seconde.
- Appuyez sur la touche **MODE**, jusqu'à ce que le symbole de l'alarme et la lettre **H** pour la limite supérieure clignote.
- Pour modifier la valeur, appuyez sur la touche ▲ ou ▼ .
- Appuyez sur la touche du rétroéclairage et du laser pour activer (ON) ou désactiver (OFF) l'alerte.
- Confirmez la saisie en activant la touche de mesure ou en appuyant sur la touche **MODE** pour passer au réglage suivant.
- Après l'arrêt de l'appareil, la valeur réglée reste sauvegardée.

Pour le réglage et l'activation de la valeur d'alerte mini (L = Low = bas), procédez comme suit :

- Pour accéder au menu de réglage, maintenez la touche **MODE** enfoncée pendant env. 1 seconde.
- Appuyez sur la touche **MODE** jusqu'à ce que le symbole de l'alerte et la lettre **L** pour le seuil inférieur clignote.
- Pour modifier la valeur, appuyez sur la touche ▲ ou ▼ .
- Appuyez sur la touche du rétroéclairage et du laser pour activer (ON) ou désactiver (OFF) l'alerte.
- Confirmez la saisie avec la touche de mesure ou appuyez sur la touche **MODE**.
- Après l'arrêt de l'appareil, la valeur réglée reste sauvegardée.

d) Arrêt automatique après 10 minutes de fonctionnement continu (fonction TRIG)

Si vous activez la fonction TRIG, le produit s'éteindra automatiquement si la touche de mesure est maintenue enfoncée pendant plus de 10 minutes sans interruption. Ainsi une mesure continue non souhaitée peut ainsi être évitée, par exemple, si vous actionnez la touche de mesure de manière intempestive.

- Pour accéder au menu de réglage, maintenez la touche **MODE** enfoncée pendant env. 1 seconde.
- Appuyez sur la touche **MODE** jusqu'à ce que **TRIG** clignote à l'écran.
- Appuyez sur la touche du rétroéclairage et du laser pour activer (ON) ou désactiver (OFF) la fonction.

12. Entretien et nettoyage



N'utilisez en aucun cas des produits de nettoyage abrasifs, de l'alcool ou d'autres produits chimiques pour le nettoyage : cela risquerait d'endommager le boîtier voire même de provoquer des dysfonctionnements.

a) Nettoyage de la lentille

- Éliminez les particules volatiles avec de l'air comprimé propre et essuyez tous les dépôts restants avec une brosse fine spéciale lentille.
- Nettoyer la surface avec un chiffon de nettoyage spécial lentille ou un chiffon doux, propre et non pelucheux.
- Pour le nettoyage des traces de doigts ou d'autres taches grasses, le chiffon peut être humidifié de l'eau ou du liquide spécial pour nettoyer les lentilles.
- N'utilisez pas de solvants à base d'acide, d'alcool ou autres et n'utilisez pas des chiffons pelucheux pour nettoyer la lentille.
- Durant le nettoyage, évitez d'appliquer une pression excessive.

b) Nettoyage du boîtier

Utilisez un chiffon de nettoyage propre, non pelucheux, antistatique et légèrement humidifié.

13. Dépannage

Avec le thermomètre IR, vous avez acquis un produit à la pointe du développement technique et qui bénéficie d'un fonctionnement fiable.

Il est toutefois possible que des problèmes ou des pannes surviennent.

Vous trouverez ci-après plusieurs procédures vous permettant de vous dépanner facilement le cas échéant.

Problème	Cause possible
Le bloc d'alimentation ne fonctionne pas.	La pile est-elle épuisée ?
Affichage de la valeur mesurée erronée.	Le mauvais degré d'émission est-il réglé ?
	La lentille est-elle sale ?
	La surface de mesure se trouve-t-elle derrière une vitre ?
	Les seuils minimaux ou maximaux des températures de fonctionnement autorisés sont-ils dépassés ?

14. Élimination des déchets

a) Produit



Les appareils électroniques sont des matériaux recyclables et ne doivent pas être éliminés avec les ordures ménagères. À la fin de sa durée de vie, mettez l'appareil au rebut conformément aux dispositions légales en vigueur. Retirez les piles / accus éventuellement insérés et éliminez-les séparément du produit.

b) Piles/batteries



Le consommateur final est légalement tenu (ordonnance relative à l'élimination des piles usagées) de rapporter toutes les piles/batteries usagées, il est interdit de les jeter dans les ordures ménagères.

Les piles/batteries qui contiennent des substances toxiques sont marquées par les icônes ci-contre qui indiquent l'interdiction de les jeter dans les ordures ménagères. Les désignations pour le métal lourd prépondérant sont : Cd = cadmium, Hg = mercure, Pb = plomb (la désignation se trouve sur les piles/batteries, par ex. sous le symbole de la poubelle illustré à gauche).

Vous pouvez rapporter gratuitement vos piles/batteries usagées aux centres de récupération de votre commune, à nos succursales ou à tous les points de vente de piles/batteries.

Vous respecterez ainsi les ordonnances légales et contribuerez à la protection de l'environnement.

15. Données techniques

Alimentation.....	pile monobloc de 9 V
Plage de mesure	de -40 à +650 °C
Résolution.....	0,1 °C
Optique IR	16:1
Degré d'émission.....	0,1 – 1,00 (réglable)
Temps de réponse	150 ms
Classe de laser.....	2
Longueur d'onde du laser.....	630 – 670 nm
Puissance du laser	<1 mW
Conditions de fonctionnement.....	de 0 à +50 °C, 10 – 90 % HR
Conditions de stockage	de -10 à +60 °C, <80 % HR
Dimensions.....	198 x 112 x 55 mm
Poids.....	177 g

Plage de mesure	Précision	Reproductibilité
<0 °C	±(2 °C + 0,2 °C par degré)	±0,8 % ou ±1 °C (la valeur la plus haute est valable)
≥0 °C	±1,5 °C ou ±1,5 % (la valeur la plus haute est valable)	

Degré d'émission de différentes surfaces

Surface	Niveau d'émission
Asphalte	0,90 – 0,98
Béton	0,94
Oxyde de chrome	0,81
Glace	0,96 – 0,98
Oxyde de fer	0,78 – 0,82
Terre	0,92 – 0,96
Plâtre	0,80 – 0,90
Verre	0,90 – 0,95
Caoutchouc (noir)	0,94
Céramique	0,90 – 0,94
Charbon (poudre)	0,96
Oxyde de cuivre	0,78
Vernis	0,80 – 0,95

Surface	Niveau d'émission
Laque (mate)	0,97
Marbre	0,94
Peau humaine	0,98
Mortier	0,89 – 0,91
Papier	0,70 – 0,94
Plastique	0,85 – 0,95
Sable	0,90
Mousse	0,75 – 0,80
Tissu (noir)	0,98
Textile	0,90
Eau	0,92 – 0,96
Ciment	0,96
Brique	0,93 – 0,96

→ Les degrés d'émissivité indiqués dans le tableau ci-dessus ne sont que des valeurs approximatives. Certains paramètres, comme par exemple la forme ou le type de surface peuvent influencer l'émissivité d'un objet.

	Pagina
1. Inleiding	57
2. Verklaring van de symbolen	57
3. Doelmatig gebruik	58
4. Omvang van de levering	58
5. Eigenschappen en functies	59
6. Veiligheidsinstructies	59
a) Algemeen	59
b) Laser	61
c) Batterij	62
7. Bedieningselementen	63
8. Display	64
9. Batterij plaatsen / vervangen	64
10. Gebruik	65
a) Werkwijze	65
b) Meting	65
c) Grootte IR-meetvlek - verhouding meetafstand-meetoppervlak	66
d) Dubbele doellaser	67
e) Achtergrondverlichting	67
f) Max-, Min-, verschil- en gemiddelde meetfuncties	67
g) Staaftafel	68
11. Instellingen	68
a) Emissiegraad	68
b) Temperatuureenheid	68
c) Alarm	69
d) Uitschakeling na 10 minuten continu bedrijf (TRIG-functie)	70
12. Reiniging en onderhoud	70
a) Reiniging van de lens	70
b) Reiniging van de behuizing	70
13. Verhelpen van storingen	71
14. Afvoer	71
a) Product	71
b) Batterijen/accu's	72
15. Technische gegevens	72

1. Inleiding

Geachte klant,

Hartelijk dank voor de aankoop van dit product.

Dit product voldoet aan alle wettelijke, nationale en Europese normen.

Om dit zo te houden en een veilig gebruik te garanderen, dient u als gebruiker de aanwijzingen in deze gebruiksaanwijzing op te volgen.



Deze gebruiksaanwijzing behoort bij dit product. Er staan belangrijke aanwijzingen in over de ingebruikname en het gebruik. Houd hier rekening mee als u dit product doorgeeft aan derden. Bewaar deze gebruiksaanwijzing daarom voor later gebruik!

Bij technische vragen kunt u zich wenden tot onze helpdesk.

Voor meer informatie kunt u kijken op www.conrad.nl of www.conrad.be

2. Verklaring van de symbolen



Het symbool met het uitroepteken in een driehoek wijst op belangrijke tips in deze gebruiksaanwijzing die beslist opgevolgd moeten worden.



Het pijl-symbool ziet u waar bijzondere tips en aanwijzingen over de bediening worden gegeven.

3. Doelmatig gebruik

De infraroodthermometer is een meetapparaat voor het contactloos meten van de temperatuur. Hij bepaalt de temperatuur aan de hand van de infraroodenergie die door een object wordt uitgezonden, en aan de hand van het emissieniveau. Het product is zeer handig voor het meten van de temperatuur van hete, moeilijk toegankelijk of bewegende objecten. Het apparaat meet de oppervlaktetemperatuur van een object. Door doorzichtige oppervlakken, zoals glas of plastic, kan de temperatuur niet heen worden gemeten.

De IR-thermometer zelf mag niet direct met het object met de te meten temperatuur in aanraking komen. Er dient voldoende veiligheidsafstand te worden gehouden en de omgevingsomstandigheden dienen te worden aangehouden.

Diagnostisch gebruik voor medische doeleinden is niet toegestaan.

Het emissieniveau kan aan de aanwezige oppervlaktestructuur van het meetobject worden aangepast.

Voor de voeding is een blokbatterij van 9 V vereist. Er mag geen gebruik worden gemaakt van een andere energievoorziening.

In verband met veiligheid en normering zijn geen aanpassingen en/of wijzigingen aan dit product toegestaan. Indien het product voor andere doeleinden wordt gebruikt dan de hiervoor beschreven doeleinden, kan het product worden beschadigd. Bovendien kan een onjuist gebruik letsel veroorzaken. Lees de gebruiksaanwijzing zorgvuldig door en bewaar deze goed. Geef het product alleen samen met de gebruiksaanwijzing door aan derden.

Alle vermelde bedrijfs- en productnamen zijn handelsmerken van de respectievelijke eigenaren. Alle rechten voorbehouden.

4. Omvang van de levering

- Infraroodthermometer
- 9V blokbatterij
- Opbergtas
- Gebruiksaanwijzing

Actuele gebruiksaanwijzingen

Download de meest recente gebruiksaanwijzing via de link www.conrad.com/downloads of scan de afgebeelde QR-Code. Volg de instructies op de website.



5. Eigenschappen en functies

- Duale doellaser met focuspunt
- Ingebouwde alarmfunctie voor de bovenste en de onderste alarmwaarde met optisch en akoestisch signaal
- Opslag van de maximale, de minimale, de verschil- en de gemiddelde temperatuur tijdens de meting
- Emissiegraad instelbaar van 0,10 tot 1,00
- Uitschakelbare achtergrondverlichting voor de display
- Optiek 16:1
- IR-meetbereik -40 tot +650 °C
- Statiefschroefdraad

6. Veiligheidsinstructies



Lees de gebruiksaanwijzing zorgvuldig door en let vooral op de veiligheidsinstructies. Indien u de veiligheidsinstructies en de aanwijzingen voor een juiste bediening in deze gebruiksaanwijzing niet opvolgt, kunnen wij niet aansprakelijk worden gesteld voor de daardoor ontstane schade aan personen of voorwerpen. Bovendien vervalt in dergelijke gevallen de aansprakelijkheid/garantie.

a) Algemeen

- Het product is geen speelgoed. Houd het uit de buurt van kinderen en huisdieren.
- Laat verpakkingsmateriaal niet achteloos rondslingeren. Dit zou voor kinderen gevaarlijk speelgoed kunnen worden.



- Bescherm het product tegen extreme temperaturen, direct zonlicht, sterke schokken, hoge vochtigheid, vocht, ontvlambare gassen, dampen en oplosmiddelen.
- Als het product niet langer veilig gebruikt kan worden, stel het dan buiten bedrijf en zorg ervoor dat niemand het per ongeluk kan gebruiken. Veilig gebruik kan niet langer worden gegarandeerd als het product:
 - zichtbaar is beschadigd,
 - niet meer naar behoren werkt,
 - tijdens een langere periode is opgeslagen onder slechte omstandigheden, of
 - tijdens het vervoer aan hoge belastingen onderhevig is geweest.
- Behandel het product met zorg. Schokken, stoten of zelfs vallen vanaf een geringe hoogte kunnen het product beschadigen.
- Gebruik het product niet in de directe omgeving van sterke (elektro)magnetische velden of zendmasten. De gemeten waarde kan daardoor worden vertekend.
- Het apparaat alleen buiten gebruiken onder passende weersomstandigheden resp. slechts met geschikte beschermingsvoorzieningen.
- Waterdamp, stof, rook en/of dampen kunnen de optiek beïnvloeden en tot een onjuist meetresultaat leiden!
- Het apparaat dient niet direct in gebruik te worden genomen wanneer het vanuit een koude naar een warme kamer wordt gebracht. Condenswater kan leiden tot onherstelbare beschadiging van het apparaat. Tevens kan het beslaan van de lens leiden tot foutieve metingen. Wacht met het gebruik van het product tot het zich heeft aangepast aan de veranderde omgevingstemperatuur.
- In commerciële instellingen dient men de ongevalpreventievoorschriften van het Verbond van Commerciële Beroepsverenigingen voor Elektrische Installaties en Apparatuur in acht te nemen.
- In scholen en opleidingsinstellingen, hobby- en doe-het-zelf-werkplaatsen moet werken met elektrische apparatuur gebeuren onder toezicht van daartoe opgeleid personeel.
- Raadpleeg een expert wanneer u twijfelt over het juiste gebruik, de veiligheid of het aansluiten van het product.
- Laat onderhoud, aanpassingen en reparaties alleen uitvoeren door een vakman of in een daartoe bevoegde werkplaats.
- Als u nog vragen heeft die niet door deze gebruiksaanwijzing zijn beantwoord, neem dan contact op met onze technische dienst of andere technisch specialisten.



b) Laser

- Bij gebruik van de laser dient er altijd op te worden gelet dat de laserstraal zo wordt geleid dat niemand zich in het projectiebereik bevindt en dat onbedoeld gereflecteerde stralen (bijv. door reflecterende voorwerpen) niet in ruimtes komen, waarin zich personen bevinden.
- Laserstraling kan gevaarlijk zijn als de laserstraal of een reflectie daarvan onbeschermd in uw ogen komt. Informeer uzelf daarom voordat u het laserinrichting in werking stelt over de wettelijke bepalingen en voorzorgsmaatregelen betreffende de werking van een dergelijke laserapparaat.
- Kijk nooit in de laserstraal en richt deze nooit op personen of dieren. Laserstralen kunnen oogletsel tot gevolg hebben.
- Zodra uw oog wordt getroffen door een laserstraal, meteen de ogen sluiten en uw hoofd wegdraaien van de straal.
- Als uw ogen geïrriteerd zijn door laserstraling, voer dan in geen geval meer veiligheidsrelevante werkzaamheden uit, bijvoorbeeld werken met machines, werken op grote hoogte of in de buurt van hoogspanning. Bestuur, totdat de irritaties zijn verdwenen, ook geen voertuigen meer.
- Richt de laserstraal nooit op spiegels of andere reflecterende oppervlakken. Een ongeoorloofd afgebogen straal zou personen of dieren kunnen raken.
- Open het apparaat nooit. Uitsluitend een geschoolde vakman, die vertrouwd is met de gevaren, mag instel- of onderhoudswerkzaamheden uitvoeren. Ondeskundig uitgevoerd instelwerk kan gevaarlijke laserstraling tot gevolg hebben.
- Het product is voorzien van een klasse 2 laser. In de levering bevinden zich laserwaarschuwingsbordjes in verschillende talen. Indien het bordje op de laser niet in uw landstaal is, bevestig dan het juiste bordje op de laser.



ATTENTIE

LASERSTRALING

KIJK NIET IN DE STRAAL

LASERDIODE

Golflengte: 630 - 670 nm

Max. uitgangsvermogen: < 1 mW

KLASSE 2 LASERPRODUCT

EN 60825-1:2014

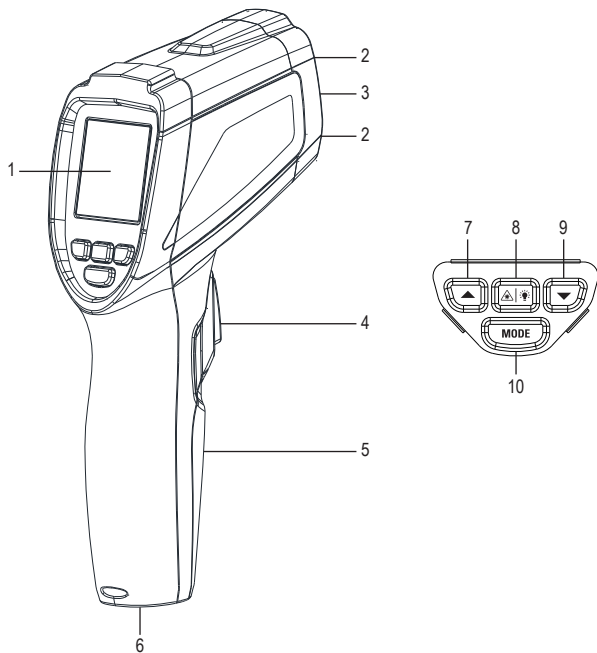
- Voorzichtig - als er andere dan de in deze handleiding vermelde besturingen of methodes worden gebruikt, kan dit tot gevaarlijke blootstelling aan straling leiden.



c) **Batterij**

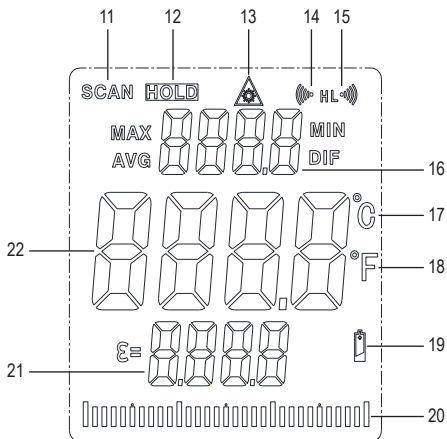
- Verwijder de batterij uit het apparaat als u dat voor langere tijd niet denkt te zullen gebruiken om beschadiging door lekken te voorkomen. Lekkende of beschadigde batterijen kunnen bij contact met de huid chemische brandwonden veroorzaken. Gebruik daarom veiligheidshandschoenen om beschadigde batterijen aan te pakken.
- Bewaar batterijen buiten het bereik van kinderen. Laat batterijen niet rondslingeren omdat het gevaar bestaat dat kinderen of huisdieren ze inslikken.
- Batterijen mogen niet uit elkaar gehaald, kortgesloten of verbrand worden. Probeer nooit niet-oplaadbare batterijen op te laden. Er bestaat explosiegevaar!

7. Bedieningselementen



- | | | | |
|---|---------------------|----|------------------------------------|
| 1 | Display | 6 | Statiefschroefdraad |
| 2 | Opening laserstraal | 7 | Toets ▲ |
| 3 | IR-sensor | 8 | Toets laser/achtergrondverlichting |
| 4 | Meettoets | 9 | Toets ▼ |
| 5 | Batterijkakdeksel | 10 | Toets MODE |

8. Display



- | | |
|--|---|
| 11 Meetindicator SCAN | 16 Temperatuurweergave MAX/MIN/AVG/DIF |
| 12 Stand-by indicator HOLD | 17 Graden Celsius |
| 13 Lasersymbool voor geactiveerde richtlaser | 18 Graden Fahrenheit |
| 14 Alarmsymbool voor bovenste grenswaarde | 19 Symbool voor bijna lege batterij |
| 15 Alarmsymbool voor onderste grenswaarde | 20 Staafgrafiek |
| | 21 Emissiegraad |
| | 22 Temperatuurweergave |

9. Batterij plaatsen / vervangen

→ Vervang de batterijen zodra het symbool voor een bijna lege batterij op het beeldscherm verschijnt.

- Draai de schroef los met een kruiskopschroevendraaier. Verwijder het deksel van het batterijvak.

- Verwijder de verbruikte batterij van de batterijclip en sluit een nieuwe batterij van hetzelfde type met de juiste polariteit op de batterijclip aan.
De batterijclip is zo uitgevoerd, dat de batterij alleen met de juiste polariteit kan worden aangesloten. Gebruik geen geweld bij het plaatsen van de batterij.
- Plaats het deksel van het batterijvak weer terug en sluit het af met de eerder losgedraaide schroef.

10. Gebruik

a) Werkwijze

- Infraroodthermometers meten de temperatuur van het oppervlak van een object. De sensor van de thermometer registreert de uitgestraalde, gereflecteerde en doorgelaten warmtestraling van het object en zet deze informatie om in een temperatuurwaarde.
- De emissiecoëfficiënt is een waarde die gebruikt wordt om de karakteristiek van de energie-uitstraling van een materiaal te beschrijven. Hoe hoger deze waarde is, des te hoger is de capaciteit van het materiaal om straling uit te zenden.
- Veel organische materialen en oppervlakken hebben een emissiegraad van ongeveer 0,95.
- Metalen oppervlakken of glanzende materialen hebben een lagere emissiegraad waardoor de gemeten waarden onnauwkeuriger zijn. Daarom kan de emissiecoëfficiënt ingesteld kan worden.

b) Meting

- Richt de meetopening zo mogelijk loodrecht op het meetobject. Zorg ervoor dat het meetobject niet kleiner is dan de IR-meetvlek van het apparaat.
- Druk op de meettoets en houd deze ingedrukt. Op het beeldscherm verschijnt de gemeten waarde. De weergegeven meetwaarde komt overeen met de gemiddelde oppervlaktetemperatuur van de IR-meetvlek. Tijdens de meting verschijnt op het beeldscherm de indicatie **SCAN**.
- Na het loslaten van de meettoets wordt de laatste meetwaarde nog ca. 8 seconden op het beeldscherm getoond, zodat deze beter kan worden afgelezen. Bovendien verschijnt de indicatie **HOLD**.
- Het apparaat schakelt zichzelf ca. 8 seconden na het loslaten van de meettoets automatisch uit.
- Bij overschrijding van het temperatuurmeetbereik verschijnen horizontale streepjes op het beeldscherm.

- Om de warmste plek van het meetobject vast te stellen dient u, met meettoets ingedrukt, het te meten object systematisch met zigzagbewegingen te scannen tot de warmste plek is gevonden. De bij de meting hoogste gemeten temperatuur wordt bij geactiveerde max.-temperatuurfunctie als maximumtemperatuur bovenin het beeldscherm weergegeven.

Om de juiste meetwaarde te verkrijgen moet de infraroodthermometer aangepast zijn aan de omgevingstemperatuur. Laat het apparaat bij een plaatswijziging op de nieuwe omgevingstemperatuur komen.

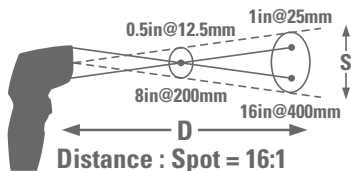
Glanzende oppervlakken vervalsen het meetresultaat. Ter compensatie kan het oppervlak van glanzende voorwerpen met kleefband of matzwarte verf afgedekt worden.

Het apparaat kan niet door transparante oppervlakken zoals glas heen meten. Het apparaat zal in plaats daarvan de oppervlaktetemperatuur van het glas meten.

Langere metingen van hoge temperaturen bij een geringe meetafstand leiden tot verwarming van het meetapparaat zelf en daarmee tot foutieve metingen. Om exacte meetwaarden te bereiken geldt de vuistregel: Hoe hoger de temperatuur, des te groter de meetafstand en des te korter de meetduur dient te zijn.

c) Grote IR-meetvlek - verhouding meetafstand-meetoppervlak

- Om precieze meetresultaten te verkrijgen moet het meetobject groter zijn dan de IR-meetvlek van de infraroodthermometer. De berekende temperatuur is de gemiddelde temperatuur van de meetvlek. Hoe kleiner het meetobject, des te korter moet de afstand ten opzichte van de infraroodthermometer zijn.
- De precieze meetplekgrootte staat in het volgende diagram Dit is tevens op het apparaat vermeld. Voor exacte metingen moet het meetobject ten minste dubbel zo groot als de meetvlek zijn.



→ De ideale meetafstand bij deze infrarood thermometer ligt in het focuspunt van de beide doellasers, omdat hier de meetnauwkeurigheid het hoogst is. De meetvlek grootte in het focuspunt bedraagt 12,5 mm.

- De kleinste diameter van de meetvlek wordt op een afstand van 20 cm bereikt. De diameter van de meetvlek bedraagt dan 12,5 mm. Houd echter voldoende afstand aan om een foute meting door opwarming van de thermometer te vermijden.
- Voorbeeld: Bij een afstand van 2 m bedraagt de diameter van de meetvlek 125 mm.

d) Dubbele doellaser

- De duale doellaser kan worden geactiveerd of gedeactiveerd. Druk nu op de toets voor de achtergrondverlichting en de laser.
- Bij geactiveerde laser wordt het lasersymbool op het beeldscherm weergegeven.
- Bij opnieuw op de toets voor de achtergrondverlichting en de laser te drukken, wordt de doellaser uitgezet en dooft het lasersymbool.
- De doellaser is dubbel uitgevoerd en markeert bij benadering het binnenste randbereik van het meetoppervlak (ca. 90 %).
- Als beide laserpunten elkaar treffen, is het meetoppervlak minimaal. De minimale diameter bedraagt 12,5 mm.
- Bij grotere afstanden gaan de beide laserpunten analoog ten opzichte van het meetoppervlak uit elkaar.

e) Achtergrondverlichting

Met de toets voor de achtergrondverlichting en de laser kan bij een ingeschakeld meetinstrument de achtergrondverlichting van het beeldscherm worden in- of uitgeschakeld.

f) Max-, Min-, verschil- en gemiddelde meetfuncties

- Als u de meettoets loslaat, wordt de laatste geregistreerde meetwaarde op het beeldscherm bevroren. Op het beeldscherm brandt de stand-by indicator **HOLD**.
- Druk een aantal maal op toets **MODE**. Eén van de volgende indicatoren en de bijbehorende meetwaarde verschijnen op het beeldscherm:

MAX: hoogste meetwaarde van de laatste meting

MIN: laagste meetwaarde van de laatste meting

AVG: Gemiddelde waarde van de laatste meting

DIF: Verschil tussen hoogste en laagste meetwaarde van de laatste meting

g) Staafgrafiek

- De staafgrafiek is bedoeld om de actuele meetwaarde in de tabel de MIN/MAX-waarden grafisch weer te geven. Het linker uiteinde vertegenwoordigt de MIN-waarde van de meting van dat moment, het rechter uiteinde vertegenwoordigt de MAX-waarde.
- Voorbeeld: De MIN-waarde bedraagt 0 °C en de MAX-waarde +100 °C. De actuele meetwaarde bedraagt dan +50 °C. In dit geval wordt de balkgrafiek tot het midden van de weergave getoond.

11. Instellingen

a) Emissiegraad

Het meetinstrument is uitgerust met een instelling van de emissiegraad. Daardoor kunnen bij verschillende materialen en oppervlakken nauwkeurige meetwaarden bereikt worden.

- Houd de toets **MODE** ca. 1 seconde ingedrukt om in het instelmenu te komen. Het symbool voor het emissieniveau knippert.
- Druk op toets ▲ of ▼ om de waarde te veranderen. Houd de toets ingedrukt om alle instellingen snel te doorlopen.
- Bevestig de invoer met de meettoets of druk op toets **MODE** om naar de volgende instelmogelijkheid te gaan.
- Na het uitschakelen van het apparaat blijft de ingestelde waarde opgeslagen.

→ Naast de technische gegevens vindt u een tabel met de typische materialen en hun emissiecoëfficiënt.

b) Temperatuureenheid

- Houd de toets **MODE** ca. 1 seconde ingedrukt om in het instelmenu te komen.
- Druk op de toets **MODE** tot in op het beeldscherm de meeteenheid knippert.
- Met de toetsen ▲ en ▼ kan de gewenste meeteenheid worden gekozen.
- Bevestig de invoer met de meettoets of druk op toets **MODE** om naar de volgende instelmogelijkheid te gaan.
- Na het uitschakelen van het apparaat blijft de ingestelde waarde opgeslagen.

c) Alarm

Het meetinstrument is met een alarmfunctie voor het over- en onderschrijden van instelbare temperatuurwaarden uitgerust. Het alarm bestaat uit een signaaltoon en bovendien licht het beeldscherm rood op.

Door deze functie is het meetinstrument goed inzetbaar bijv. om de temperatuur te controleren.

Het apparaat beschikt over twee instelbare temperatuurwaarden (bovenste en onderste alarmwaarde). Het alarm wordt geactiveerd wanneer de onderste alarmwaarde onderschreden of de bovenste alarmwaarde overschreden wordt.

De alarmwaardes kunnen onafhankelijk van elkaar worden ingesteld en geactiveerd. De bovenste alarmgrenswaarde moet echter hoger zijn dan de onderste alarmgrenswaarde.

Voor het instellen en activeren van de bovenste alarmwaarde (H = High = hoog) gaat u als volgt te werk:

- Houd de toets **MODE** ca. 1 seconde ingedrukt om in het instelmenu te komen.
- Druk op de toets **MODE** tot op het beeldscherm het alarmsymbool en de letter **H** voor de bovenste grenswaarde knippert.
- Druk op toets ▲ of ▼ om de waarde te veranderen.
- Druk op de toets voor de achtergrondverlichting en de laser om het alarm te activeren (ON) of uit te schakelen (OFF).
- Bevestig de invoer met de meettoets of druk op toets **MODE** om naar de volgende instelmogelijkheid te gaan.
- Na het uitschakelen van het apparaat blijft de ingestelde waarde opgeslagen.

Voor het instellen en activeren van de onderste alarmwaarde (L = Low = laag) gaat u als volgt te werk:

- Houd de toets **MODE** ca. 1 seconde ingedrukt om in het instelmenu te komen.
- Druk op de toets **MODE** tot op het beeldscherm het alarmsymbool en de letter **L** voor de onderste grenswaarde knippert.
- Druk op toets ▲ of ▼ om de waarde te veranderen.
- Druk op de toets voor de achtergrondverlichting en de laser om het alarm te activeren (ON) of uit te schakelen (OFF).
- Bevestig de invoer met de meettoets of druk op de toets **MODE**.
- Na het uitschakelen van het apparaat blijft de ingestelde waarde opgeslagen.

d) Uitschakeling na 10 minuten continu bedrijf (TRIG-functie)

Indien u de TRIG-functie inschakelt, zet het product zichzelf automatisch uit als u de meettoets langer dan 10 minuten ononderbroken ingedrukt houdt. Daardoor kan een ongewenste continue meting worden voorkomen, indien bijvoorbeeld de meettoets onbedoeld wordt ingedrukt.

- Houd de toets **MODE** ca. 1 seconde ingedrukt om in het instelmenu te komen.
- Druk op de toets **MODE** tot **TRIG** op het beeldscherm knippert.
- Druk op de toets voor de achtergrondverlichting en de laser om de functie te activeren (ON) of uit te schakelen (OFF).

12. Reiniging en onderhoud



Gebruik in geen geval agressieve reinigingsmiddelen, reinigingsalcohol of andere chemische producten omdat de behuizing beschadigd of de werking zelfs belemmerd kan worden.

a) Reiniging van de lens

- Verwijder losse deeltjes met schone perslucht en veeg de dan nog overblijvende aanslag weg met een fijne lenzenborstel.
- Maak het oppervlak schoon met een lenzenschoonmaakdoekje of met een schoon, zacht en pluisvrij doekje.
- Voor het verwijderen van vingerafdrukken en andere vetsporen kan het doekje met water of een lenzenschoonmaakvloeistof bevochtigd worden.
- Gebruik geen zuur- of alcoholhoudende of andere oplosmiddelen en geen ruwe, pluizige doek om de lens te reinigen.
- Druk bij de reiniging niet te hard op de lens.

b) Reiniging van de behuizing

Gebruik een schoon, pluisvrij, antistatisch en enigszins vochtig schoonmaakdoekje.

13. Verhelpen van storingen

Met deze IR-thermometer heeft u een product aangeschaft dat naar de laatste stand van de techniek gebouwd en bedrijfszeker is.

Er kunnen zich echter problemen of storingen voordoen.

Hieronder vindt u enkele maatregelen om eventuele storingen eenvoudig zelf te verhelpen.

Storing	Mogelijke oorzaak
Het meetapparaat werkt niet.	Is de batterij leeg?
Verkeerde meetwaardeweergave.	Is de verkeerde emissiecoëfficiënt ingesteld?
	Is de lens vuil?
	Wordt de het meetoppervlak door glas afgedekt?
	Werd de toegestane bedrijfstemperatuur over- of onderschreden?

14. Afvoer

a) Product



Elektronische apparaten zijn recyclebare stoffen en horen niet bij het huisvuil. Voer het product aan het einde van zijn levensduur volgens de geldende wettelijke bepalingen af. Verwijder batterijen/accu's die mogelijk in het apparaat zitten en gooi ze afzonderlijk van het product weg.

b) Batterijen/accu's



U bent als eindverbruiker volgens de KCA-voorschriften wettelijk verplicht alle lege batterijen en accu's in te leveren; verwijdering via het huisvuil is niet toegestaan.

Batterijen/accu's die schadelijke stoffen bevatten, zijn gemarkeerd met nevenstaand symbool. Deze mogen niet met het huisvuil worden afgevoerd. De aanduidingen voor de zware metalen die het betreft zijn: Cd = cadmium, Hg = kwik, Pb = lood (de aanduiding staat op de batterijen/accu's bijv. onder het links afgebeelde vuilnisbaksymbool).

U kunt verbruikte batterijen/accu's gratis afgeven bij het KCA, onze filialen of overal waar batterijen/accu's worden verkocht.

U voldoet daarmee aan de wettelijke verplichtingen en draagt bij aan de bescherming van het milieu.

15. Technische gegevens

Spanningsverzorging.....	9V-blokbatteerij
Meetbereik.....	-40 tot +650 °C
Resolutie.....	0,1 °C
IR-optiek	16:1
Emissiecoëfficiënt.....	0,1 – 1,00 (instelbaar)
Aanspreektijd.....	150 ms
Laserklasse	2
Lasergolflengte	630 – 670 nm
Stroomverbruik laser	<1 mW
Bedrijfscondities	0 tot +50 °C, 10 – 90 % RV
Opslagcondities.....	-10 tot +60 °C, <80 % RV
Afmetingen	198 x 112 x 55 mm
Gewicht.....	177 g

Meetbereik	Nauwkeurigheid	Reproduceerbaarheid
<0 °C	±(2 °C + 0,2 °C per graad)	±0,8% of ±1 °C (de hogere waarde geldt)
≥0 °C	±1,5 °C of ± 1,5% (de hogere waarde geldt)	

Emissiegraad van verschillende oppervlakken

Oppervlak	Emissiegraad	Oppervlak	Emissiegraad
Asfalt	0,90 – 0,98	Lak (mat)	0,97
Beton	0,94	Marmer	0,94
Chroomoxide	0,81	Menselijke huid	0,98
IJs	0,96 – 0,98	Mortel	0,89 – 0,91
IJzeroxide	0,78 – 0,82	Papier	0,70 – 0,94
Aarde	0,92 – 0,96	Plastic	0,85 – 0,95
Gips	0,80 – 0,90	Zand	0,90
Glas	0,90 – 0,95	Schuim	0,75 - 0,80
Rubber (zwart)	0,94	Stof (zwart)	0,98
Keramiek	0,90 – 0,94	Textiel	0,90
Kolen (poedervormig)	0,96	Water	0,92 – 0,96
Koperoxide	0,78	Cement	0,96
Lak	0,80 – 0,95	Baksteen	0,93 – 0,96

→ De in de tabel vermelde emissiecoëfficiënten zijn bij benadering. Verschillende parameters zoals geometrie en oppervlaktekwaliteit kunnen de emissiegraad van een object beïnvloeden.

- Ⓓ Dies ist eine Publikation der Conrad Electronic SE, Klaus-Conrad-Str. 1, D-92240 Hirschau (www.conrad.com).

Alle Rechte einschließlich Übersetzung vorbehalten. Reproduktionen jeder Art, z.B. Fotokopie, Mikroverfilmung, oder die Erfassung in elektronischen Datenverarbeitungsanlagen, bedürfen der schriftlichen Genehmigung des Herausgebers. Nachdruck, auch auszugsweise, verboten. Die Publikation entspricht dem technischen Stand bei Drucklegung.

Copyright 2018 by Conrad Electronic SE.

- ⒼB This is a publication by Conrad Electronic SE, Klaus-Conrad-Str. 1, D-92240 Hirschau (www.conrad.com).

All rights including translation reserved. Reproduction by any method, e.g. photocopy, microfilming, or the capture in electronic data processing systems require the prior written approval by the editor. Reprinting, also in part, is prohibited. This publication represent the technical status at the time of printing.

Copyright 2018 by Conrad Electronic SE.

- ⒻF Ceci est une publication de Conrad Electronic SE, Klaus-Conrad-Str. 1, D-92240 Hirschau (www.conrad.com).

Tous droits réservés, y compris de traduction. Toute reproduction, quelle qu'elle soit (p. ex. photocopie, microfilm, saisie dans des installations de traitement de données) nécessite une autorisation écrite de l'éditeur. Il est interdit de le réimprimer, même par extraits. Cette publication correspond au niveau technique du moment de la mise sous presse.

Copyright 2018 by Conrad Electronic SE.

- ⒻNL Dit is een publicatie van Conrad Electronic SE, Klaus-Conrad-Str. 1, D-92240 Hirschau (www.conrad.com).

Alle rechten, vertaling inbegrepen, voorbehouden. Reproducties van welke aard dan ook, bijvoorbeeld fotokopie, microverfilming of de registratie in elektronische gegevensverwerkingsapparatuur, vereisen de schriftelijke toestemming van de uitgever. Nadruk, ook van uittreksels, verboden. De publicatie voldoet aan de technische stand bij het in druk bezorgen.

Copyright 2018 by Conrad Electronic SE.