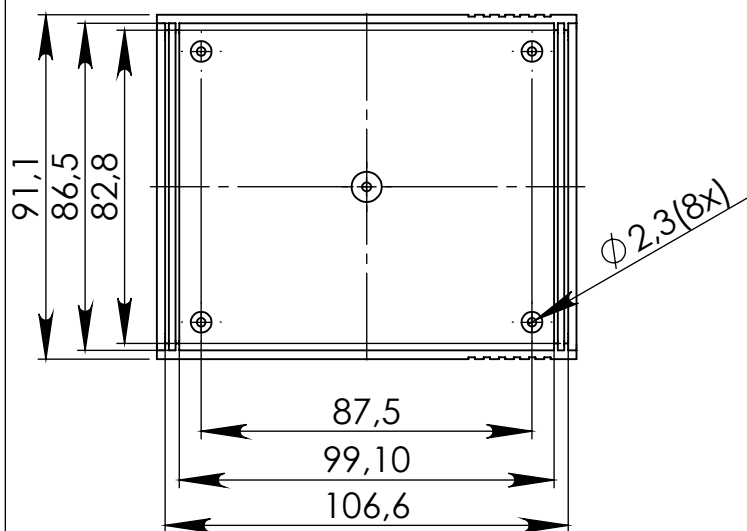
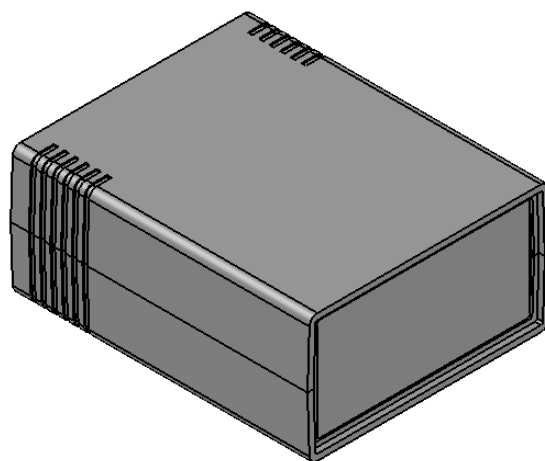
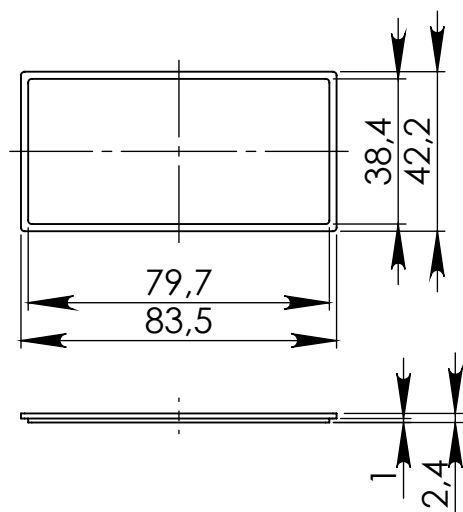


PRZEKRÓJ A-A



przesłona



UWAGA: Wymiary w tolerancji $\pm 0,5\text{mm}$

Elementy składowe:

- obudowa góra,
- obudowa dół,
- 1 wkret,
- 2 przesłony,

Format

A4

Skala

1:2

Nr produktu

KM 48N