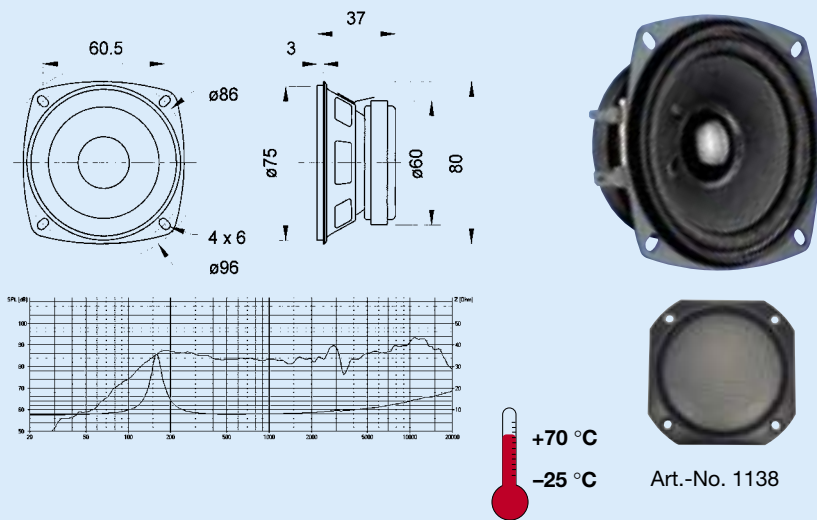


8 cm & 6,5 cm Breitbandssysteme / 3,3" & 2,5" Fullrange systems



Art.-No. 1138



FR 8

Art. No. 2007 – 4 Ω

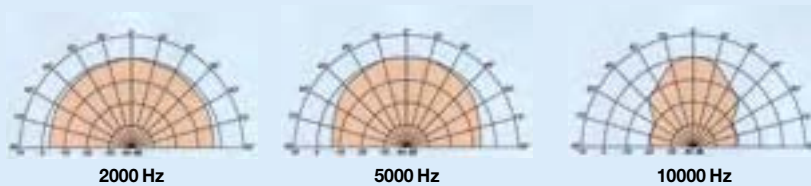
Art. No. 2008 – 8 Ω

8 cm (3,3") Breitbandlautsprecher mit guten Tieftoneigenschaften, ausgeglichenem Frequenzgang und hohem Wirkungsgrad. Besonders geeignet als Einbaulautsprecher für die Musikwiedergabe sowie zur Bestückung von wirkungsstarken ELA-Zeilen.

Zubehör: Schutzgitter (Art. No. 1138)

8 cm (3,3") fullrange speaker with good bass reproduction, balanced frequency response and high efficiency. Especially suitable as built-in speaker for music reproduction and as driver for 100 V network column speakers.

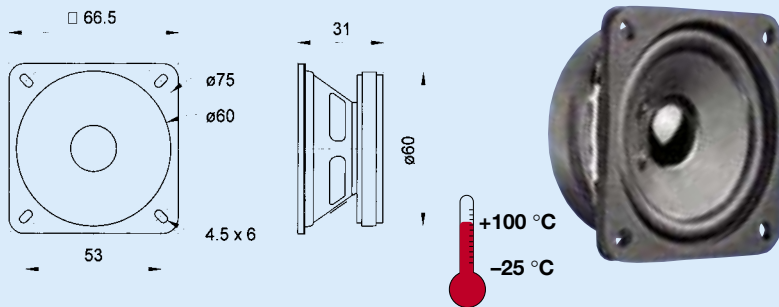
Accessories: Protective grille (Art. No. 1138)



2000 Hz

5000 Hz

10000 Hz



+100 °C

-25 °C



FRS 7

Art. No. 2011 – 4 Ω

Art. No. 2012 – 8 Ω

FRS 7 S

Art. No. 2018 – 8 Ω

FRS 7 / FRS 7 S

6,5 cm (2,5") Breitbandlautsprecher mit ausgeglichenem Frequenzgang und sehr gutem Hochtonanteil. Besonders geeignet als Einbaulautsprecher für die Musikwiedergabe sowie zur Bestückung von ELA Zeilen.

FRS 7

Für die Baugröße ungewöhnlich hoher Wirkungsgrad.

FRS 7 S

Besonders tiefe Resonanzfrequenz.

FRS 7 / FRS 7 S

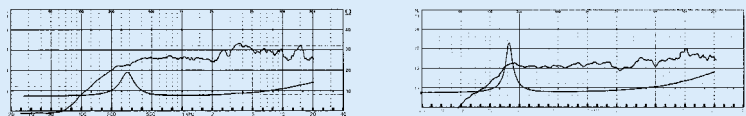
6.5 cm (2.5") fullrange speaker with balanced frequency response and very good highs. Especially suitable as built-in speaker for music reproduction and as driver for 100 V network column speakers.

FRS 7

Outstandingly high efficiency compared to the small size.

FRS 7 S

Very low resonance frequency.



FRS 7

FRS 7 S



2000 Hz

5000 Hz

10000 Hz

		FR 8	FRS 7	FRS 7 S
Nennbelastbarkeit	Rated power	10 Watt	8 Watt	8 Watt
Musikbelastbarkeit	Maximum power	15 Watt	15 Watt	15 Watt
Impedanz	Impedance	4 + 8 Ω	4 + 8 Ω	8 Ω
Übertragungsbereich (-10 dB)	Frequency response (-10 dB)	130 – 20000 Hz	200 – 20000 Hz	120 – 20000 Hz
Mittlerer Schalldruckpegel	Mean sound pressure level	86 dB (1 W / 1 m)	88 dB (1 W / 1 m)	84 dB (1 W / 1 m)
Maximaler Hub	Maximum cone displacement	4 mm	3 mm	3 mm
Resonanzfrequenz	Resonance frequency	150 Hz	250 Hz	150 Hz
Magnetische Induktion	Magnetic induction	1,4 Tesla	1,2 Tesla	1,2 Tesla
Magnetischer Fluss	Magnetic flux	200 μ Weber	160 μ Weber	160 μ Weber
Obere Polplattenhöhe	Height of front pole-plate	3 mm	3 mm	3 mm
Schwingspulendurchmesser	Voice coil diameter	15 mm Ø	14 mm Ø	14 mm Ø
Wickelhöhe	Height of winding	5 mm	4 mm	4 mm
Schallwandöffnung	Cutout diameter	75 mm Ø	61 mm Ø	61 mm Ø
Gewicht netto	Net weight	0,24 kg	0,2 kg	0,2 kg

Weitere Daten Seiten 96 – 98 / for further data see pages 96 – 98