

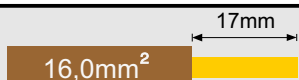
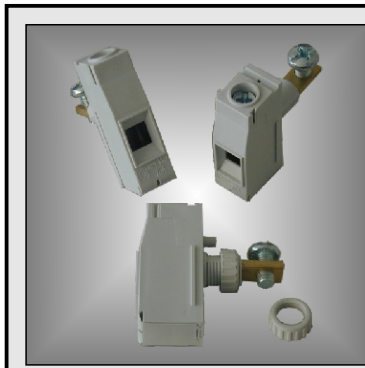
SERIE / SERIES

PASSO / PITCH

VERSIONE / VERSION
VERTICALE CON DADO
VERTICAL WITH NUT

MPT1612 (DZP9)

12,1mm



76A-450V-T125



Conforme alla norma **EN 60998-1** e **EN 60998-2-1**
 According standard **EN 60998-1** and **EN 60998-2-1**



Conforme alla norma **UL 1059**
 According standard **UL 1059**



Conforme alla norma **EN 60998-1** e **EN 60998-2-1**
 According standard **EN 60998-1** and **EN 60998-2-1**

Condottole connettibile / *Wire section:*

16,0mm² (6AWG) flessibile / *stranded*
 25,0mm² (4AWG) rigido / *solid*
 2 x 10,0mm² (8AWG) rigido / *solid*

Apertura introduzione filo / *Cage clamp recess size:*

7 x 7mm

Passi / *Pitches:*

12,1mm

Posizione di montaggio / *Mounting position:*

Verticale / *Vertical*

Sistema di connessione / *Connection system:*

Carrello / *Rising clamp*

Nr. Poli / *Nr. Poles:*

1 modulare / *modular*

Accessorio incluso / *Included accessory*

1 Dado / *Nut (DZP9)*

Caratteristiche meccaniche / Mechanical characteristics

Vite imperdibile / *Captive screw:*

M5

Coppia di serr. consigliata / *Rec. tightening torque:*

2Nm (18in.lbs.)

Caratteristiche elettriche / Electrical characteristics

Corrente nominale / *Rated current:*

76A

Tensione nominale / *Rated voltage:*

450V

Tensione di prova / *Test voltage:*

2,5 kVeff./60s (EN 60998-1)

Caratteristiche generali / General characteristics

Lunghezza di spellatura / *Stripping length:*

max 17mm

Ø foratura parete / *Wall hole size:*

Ø10mm

Temperatura di esercizio continua / *Working temp.re:*

125°C

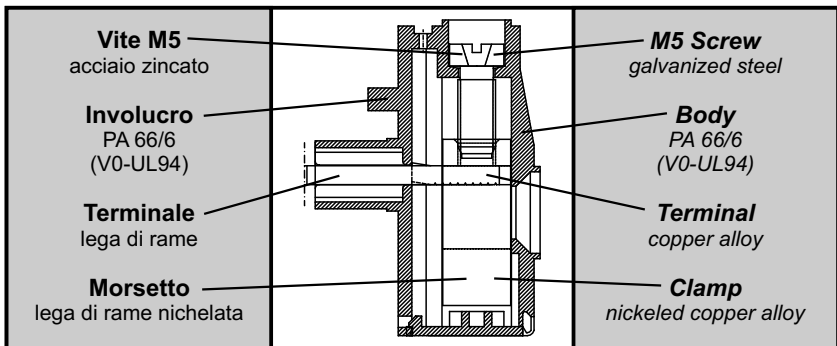
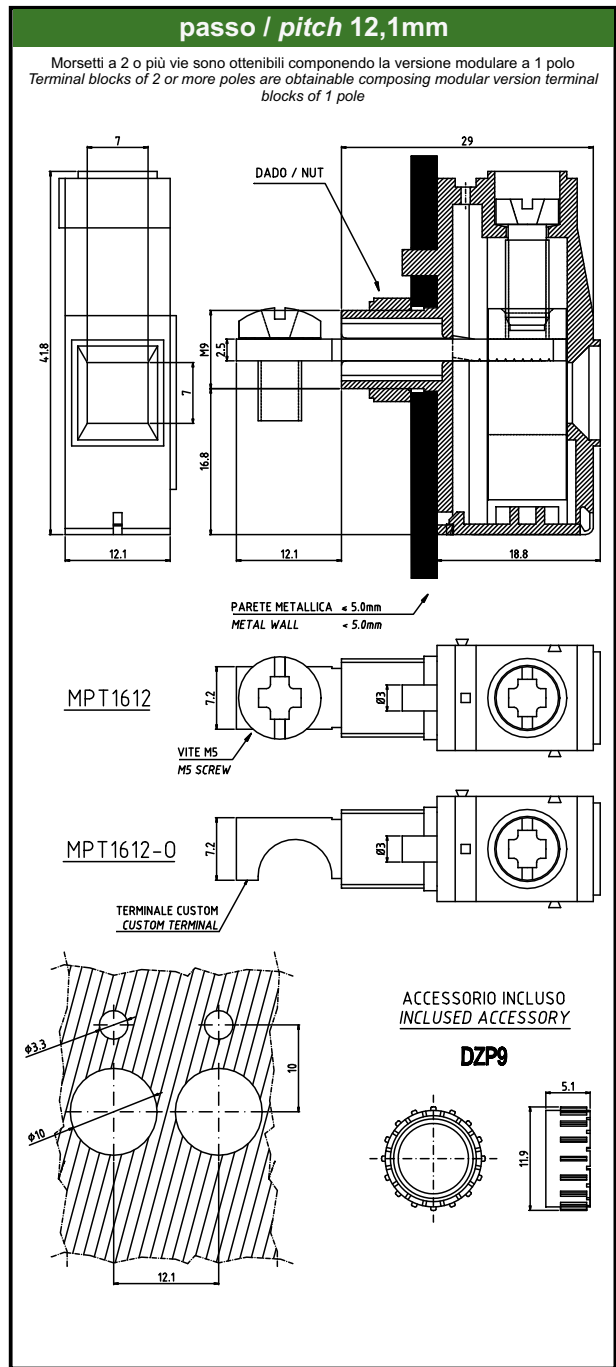
Siglatura / *Marking:*

Etichette adesive / *Adhesive labels*

Tampografia / *Pad printing*

Colore standard / *Standard colour:*

Verde / *Green*



COME ORDINARE / HOW TO ORDER

SERIE / SERIES (*) COLORE / COLOUR

MPT1612 - * - #

Esempio / Example
MPT1612-GY
 (Morsetto passaparete - grigio)
 (Panel block - grey)

(*) Codice personalizzazione - (Definizione a cura di euroclamp)
 Custom code - (Definition made by euroclamp)

(#) Da specificare solo se diverso da quello standard
 The colour must be specified only if different from the standard one