

PRODUCT DATASHEET

is brought to you by



[SOS electronic](#)

distribution of electronic components

Click to view availability, pricing and lifecycle information.

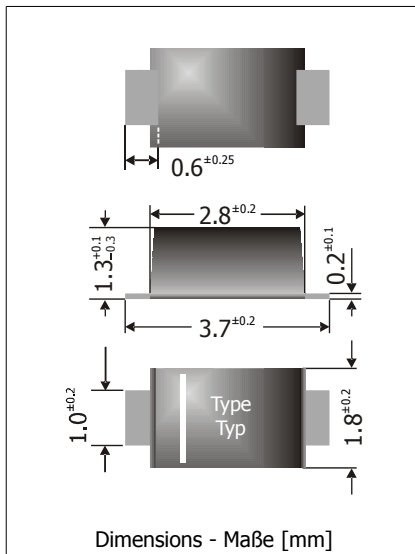
Visit <https://www.soselectronic.com/>

Datasheet begins on next page.

SL1A ... SL1M

Surface Mount Silicon Rectifier Diodes Silizium-Gleichrichterioden für die Oberflächenmontage

Version 2013-07-19



Nominal current Nennstrom	1 A
Repetitive peak reverse voltage Periodische Spitzensperrspannung	50...1000 V
Plastic case Kunststoffgehäuse	SOD-123FL
Weight approx. Gewicht ca.	0.02 g
Plastic material has UL classification 94V-0 Gehäusematerial UL94V-0 klassifiziert	
Standard packaging taped and reeled Standard Lieferform gegurtet auf Rolle	



Green Molding
Halogen-Free

Maximum ratings

Grenzwerte

Type Typ	Repetitive peak reverse voltage Periodische Spitzensperrspannung V_{RRM} [V]	Surge peak reverse voltage Stoßspitzensperrspannung V_{RSM} [V]	Marking Kennzeichnung ¹⁾
SL1A	50	50	1A
SL1B	100	100	1B
SL1D	200	200	1D
SL1G	400	400	1G
SL1J	600	600	1J
SL1K	800	800	1K
SL1M	1000	1000	1M

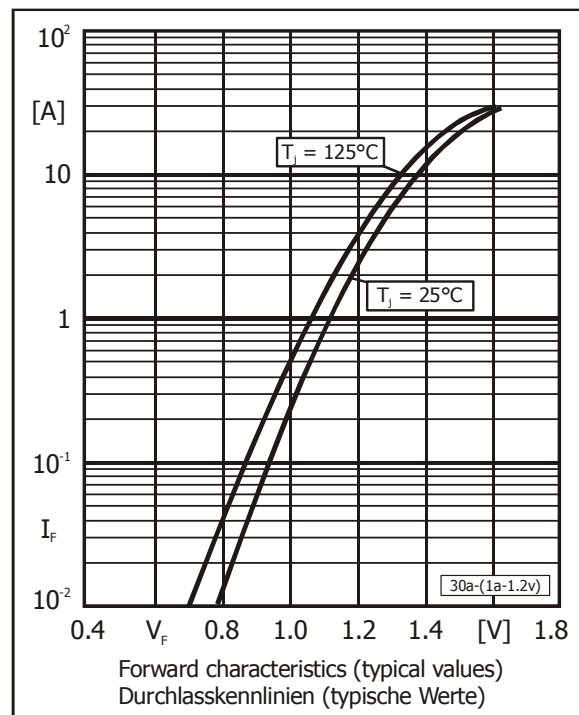
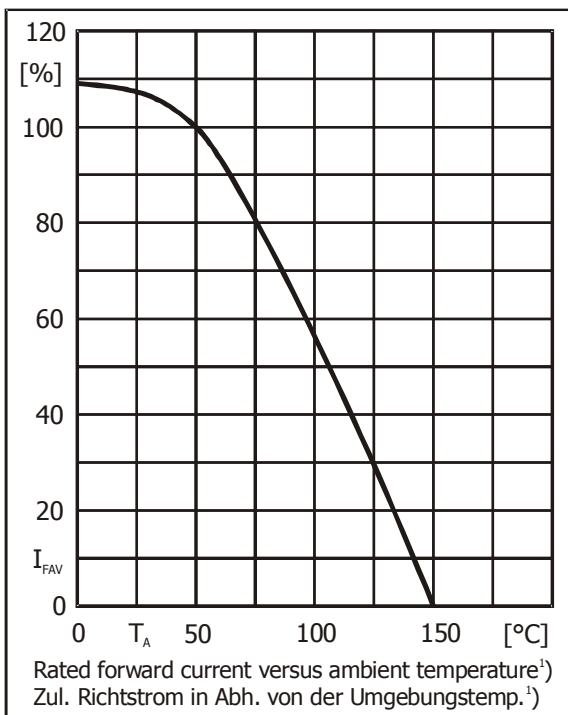
Max. average forward rectified current, R-load Dauergrenzstrom in Einwegschtung mit R-Last	$T_A = 50^\circ\text{C}$	I_{FAV}	1 A ²⁾
Peak forward surge current, 50/60 Hz half sine-wave Stoßstrom für eine 50/60 Hz Sinus-Halbwelle	$T_A = 25^\circ\text{C}$	I_{FSM}	27/30 A
Rating for fusing, $t < 10$ ms Grenzlastintegral, $t < 10$ ms	$T_A = 25^\circ\text{C}$	i^2t	3.6 A ² s
Junction temperature – Sperrschichttemperatur Storage temperature – Lagerungstemperatur		T_j T_s	-50...+150°C -50...+150°C

1 Alternatively "RE7"
Alternativ „RE7“

2 Mounted on P.C. board with 25 mm² copper pads at each terminal
Montage auf Leiterplatte mit 25 mm² Kupferbelag (Lötpad) an jedem Anschluss

Characteristics
Kennwerte

Forward voltage Durchlass-Spannung	$T_j = 25^\circ\text{C}$ $I_F = 1 \text{ A}$	V_F	< 1.1 V
Leakage current Sperrstrom	$T_j = 25^\circ\text{C}$ $V_R = V_{RRM}$ $T_j = 125^\circ\text{C}$ $V_R = V_{RRM}$	I_R I_R	< 1 μA < 50 μA
Typical junction capacitance Typische Sperrschichtkapazität	$f = 1 \text{ MHz}$ $V_R = 4 \text{ V}$	C_j	4 pF
Typical reverse recovery time Typische Sperrverzugszeit	$I_F = 0.5 \text{ A}$ through/über $I_R = 1 \text{ A}$ to $I_R = 0.25 \text{ A}$	t_{rr}	1.5 μs
Thermal resistance junction to ambient air Wärmewiderstand Sperrschicht – umgebende Luft		R_{thA}	< 95 K/W ¹⁾
Thermal resistance junction to terminal Wärmewiderstand Sperrschicht – Anschluss		R_{thT}	< 30 K/W



1 Mounted on P.C. board with 25 mm² copper pads at each terminal
Montage auf Leiterplatte mit 25 mm² Kupferbelag (Löt-pad) an jedem Anschluss