

VERTRAULICH-CONFIDENTIAL
 © Alle Rechte bei Marquardt, auch fuer den Fall von Schutzrechtsanmeldungen. Jede Veruegungsbefugnis, wie Kopier- und Weitergaberecht, bei uns.
 © This document is the exclusive property of Marquardt. Without our consent, it may not be reproduced or given to third parties.

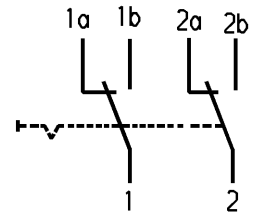
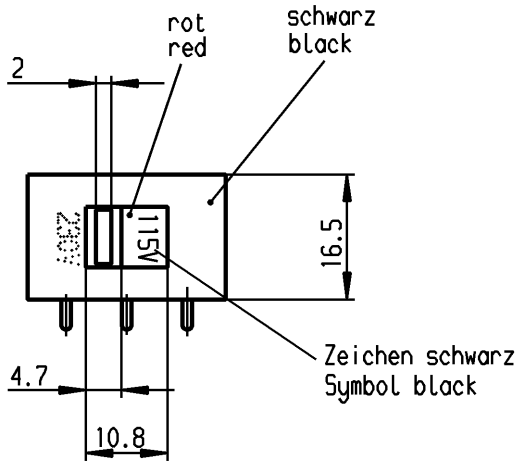
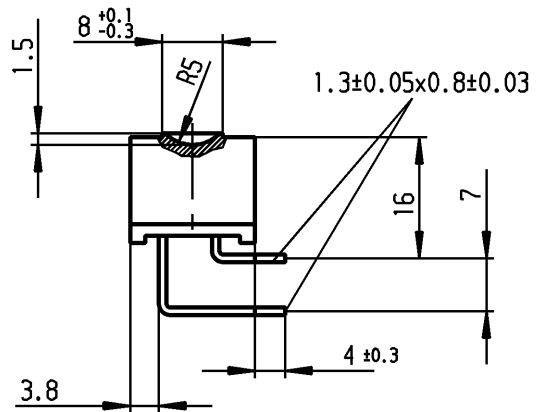
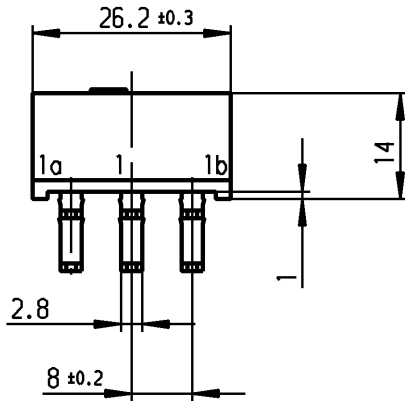
A

B

C

D

E



Aufschrift
Marking

Ⓜ
4021.
5/250 ~ 10/125 ~ T85
10

10A 125V AC
5A 250V AC
R48

Herstellort/-jahr/-woche
nach DIN EN 60062
code of manufacture:
place/year/week

Umschalter 2-polig
nicht unter Last schalten

DPDT
no load break

Diese Unterlage ist geistiges Eigentum der Firma Marquardt. Schutzvermerk nach DIN 34 beachten. Copyright reserved.

Für Form und Lage FOR SHAPE AND LOC.		Allgemeintoleranzen UNTOLERANCED DIMENSIONS		Pause COPY		Blatt SHEET 01		Typ K		Zeichn./DRAWING NO. 4021.4724		Index	
Für Winkel FOR ANGLE ± 2°		PROJECTION		Abmasse und Nennmassbereiche Angaben in mm		Original DIN A4		Maßstab SCALE 1:1		Geräteschalter Appliance Switch			
0-6 ± 0.2		ALL DIMENSIONS ARE IN MILLIMETRES		Laengen LENGTH ± 0.2		0 10 20 30 mm		CAD Medusa Z					
>6-15 ± 0.2		g		Radien RADII ± 0.2		gez./DRAWN BY 26.04.00 grh		gepr./CHECKED BY Mej		MARQUARDT Marquardt, D-78604 Riethem-Weilheim			
>15-30 ± 0.4		f		± 0.4		Ersatz für/REPLACEMENT OF		Zeichn. gl. Nr. 11.07.83					
>30-70 ± 0.4		e		± 0.4		71182		08.11.10 hhe		RELEASED/FREIGEgeben 2010/Dec/09			
>70-120 ± 0.6		d		± 0.6		Ausg. ISSUE		Änderung REVISION					
>120-200 ±		71182		08.11.10 hhe		Ausg. ISSUE		Änderung REVISION		gez. DRAWN BY			