

**16A-750V-T125**

CSv IMQ **Certificato d'approvazione EP149 Approval EP149**  
(16A-750V-T125-2.5mm<sup>2</sup>) passo / pitch 7,5

RU US **File E178356 - Vol.1 Sec.2**  
(15A/16A f.w.-300V-4.5in.lbs.-14+30AWG) passo / pitch 7,5

VDE **In corso Pending**

CE

Conduttore connettibile / *Wire section:* 2,5mm<sup>2</sup> (14AWG) flessibile / *stranded*  
4,0mm<sup>2</sup> (12AWG) rigido / *solid*

Apertura introduzione filo / *Cage clamp recess size:* 2,8 x 2,8mm

Passi / *Pitches:* 7,5mm - 15mm

Posizione di montaggio / *Mounting position:* Verticale / *Vertical*

Sistema di connessione / *Connection system:* Carrello / *Rising clamp*

Nr. Poli / *Nr. poles:* 2 / 3 modulari / *modular* (p. 7,5mm)  
1 / 2 modulari / *modular* (p. 15mm)

### Caratteristiche meccaniche / *Mechanical characteristics*

Vite imperdibile / *Captive screw:* M3  
Coppia di serr. consigliata / *Rec. tightening torque:* 0,5Nm (4,5in.lbs.)

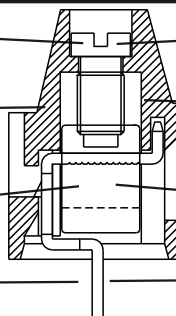
### Caratteristiche elettriche / *Electrical characteristics*

Corrente nominale / *Rated current:* 16A  
Tensione nominale / *Rated voltage:* 750V  
Tensione di prova / *Test voltage:* 3KV eff./60s (EN 60998-1)

### Caratteristiche generali / *General characteristics*

Peso per via / *Weight per pole:* 1,9gr.  
Lunghezza di spellatura / *Stripping length:* max 8,3mm  
Grado di protezione / *Protection degree:* IP20  
Ø fori circuito stampato / *PCB holes diameter:* min. Ø1,3mm  
Temperatura di esercizio continua / *Working temp.re:* 125°C  
Siglatura / *Marking:* Etichette adesive / *Adhesive labels*  
Tampografia / *Pad printing*  
Verde / *Green*

Colore standard / *Standard colour:*

|   |   |                                     |
|---|---|-------------------------------------|
| <b>Vite M3</b><br>acciaio zincato       |  | <b>M3 Screw</b><br>galvanized steel |
| <b>Involucro</b><br>PA 6.8<br>(V0-UL94) |   | <b>Body</b><br>PA 6.8<br>(V0-UL94)  |
| <b>Morsetto</b><br>ottone nichelato     |   | <b>Clamp</b><br>nickel brass        |
| <b>Terminale</b><br>ottone stagnato     |   | <b>Terminal</b><br>tin-plated brass |

### COME ORDINARE / *HOW TO ORDER*

| SERIE<br><i>SERIES</i> | NR. POLI<br><i>NR. POLES</i> | PASSO<br><i>PITCH</i> | VERSIONE<br><i>VERSION</i> | (*) | COLORE<br><i>COLOUR</i> |
|------------------------|------------------------------|-----------------------|----------------------------|-----|-------------------------|
| MV27                   | 1-N                          | 7,5-15                | V                          | *   | #                       |

### Esempio / *Example* **MV272-7,5-V-GY**

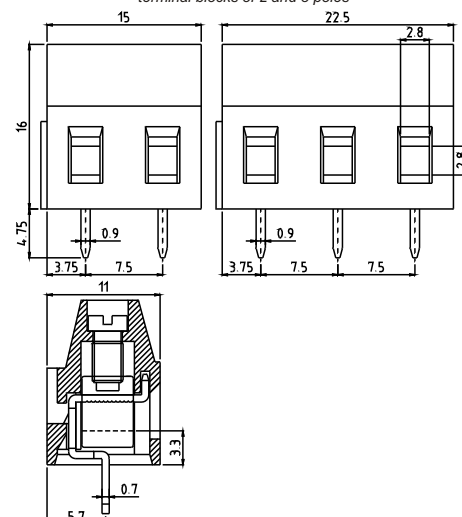
(Morsettiere 2 poli - passo 7,5mm - verticale - grigio)  
(*Terminal block 2 poles - pitch 7,5mm - vertical - grey*)

(\*) Codice personalizzazione - (Definizione a cura di euroclamp)  
*Custom code - (Definition made by euroclamp)*

(#) Da specificare solo se diverso da quello standard  
*The colour must be specified only if different from the standard one*

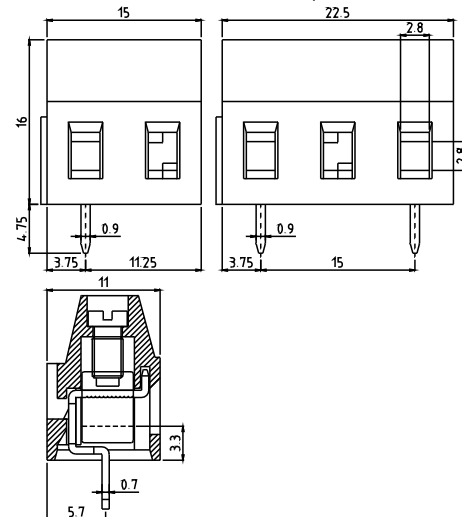
### passo / pitch 7,5mm

Morsettiere a 4 o più vie sono ottenibili componendo le versioni modulari a 2 e 3 poli  
*Terminal blocks of 4 or more poles are obtainable composing modular version terminal blocks of 2 and 3 poles*



### passo / pitch 15mm

Morsettiere a 3 o più vie sono ottenibili componendo le versioni modulari a 1 e 2 poli  
*Terminal blocks of 3 or more poles are obtainable composing modular version terminal blocks of 1 and 2 poles*



#### NOTA / *NOTE:*

Per evitare interferenza tra i pin ed il c.s. occorre prevedere un'interruzione della morsettiere quando il numero dei poli è superiore a 30.  
*In order to avoid interference between the pin and the pcb, the terminal row should be interrupted when the number of positions exceeds 30.*