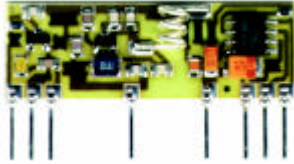


Radiofrequency receiver • *Ricevitore radiofrequenza*

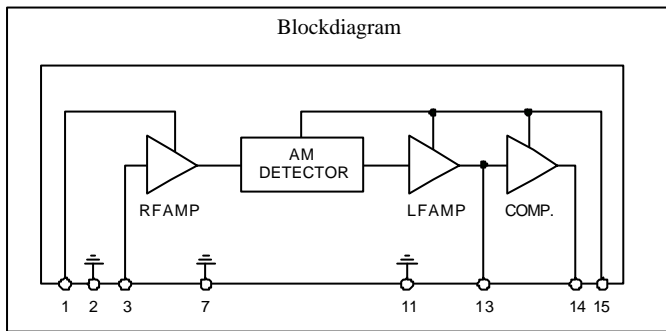
mod. **BC-NB 3V3**



(Scale 1:1)

Low cost, low current, fast switch-on time super-regenerative receiver. The 3V supply makes it an ideal component of portable systems. **ETS300220** homologable.

Ricevitore economico a basso assorbimento e elevata velocità di accensione. L'alimentazione a 3V lo rende ideale per sistemi batterizzati. Omologabile ETS300220.



Pin-out

- 1) +3.3V
- 2) Ground
- 3) Antenna
- 7) Ground
- 11) Ground
- 13) Test Point
- 14) Output
- 15) +3.3V

Technical Specification

- * High-miniaturization SIL thick-film hybrid circuit;
- * Available frequencies: 220 to 434 MHz;
- * OOK (On-Off Keying) modulated signal reception;
- * RF sensitivity measured with input On-Off signal: better than $5\mu\text{V}$ (-93 dBm) in band centre;
- * RF bandwidth at -3 dB: typical $\pm 1.5\text{ MHz}$;
- * Built-in power supply RC filter able to eliminate troubles caused by noisy circuits (ex.: siren alarm);
- * Antenna: $\lambda/4$;
- * Square wave output with max frequency ranging from: 0.5 KHz to 2.5 KHz;
- * Low output logic level in case of RF signal not present;
- * +3.3V $\pm 10\%$ supply with max consumption of 400 μA ;
- * Antenna radiation $< -60\text{ dBm}$ (50 Ω analyzer with 100 KHz IF filter);
- * Switch-on time: better than 50 ms;
- * Dimensions: 38.1 x 13.7 x 5.5 mm. Pin pitch 2.54 mm;

Caratteristiche Tecniche

- * Realizzazione in circuito ibrido su allumina a elevata miniaturizzazione;
- * Frequenze disponibili: da 220 a 434 MHz;
- * Ricezione di segnali modulati OOK (On-Off Keying);
- * Sensibilità RF misurata con segnale On-Off in ingresso: migliore di $5\mu\text{V}$ (-93 dBm) a centro banda;
- * Banda passante RF a -3 dB: tipica $\pm 1.5\text{ MHz}$;
- * Alimentazione con filtro RC per eliminare disturbi causati da circuiti tipo allarme sirena;
- * Antenna in quarto d'onda;
- * Uscita a onda quadra con frequenza da 0,5 KHz a 2,5 KHz;
- * Livello logico in uscita normalmente basso in assenza di segnale RF;
- * Alimentazione a +3,3V $\pm 10\%$ con assorbimento max di 400 μA ;
- * Radiazione in antenna $< -60\text{ dBm}$ (analizzatore 50 Ω con 100 KHz filtro IF);
- * Tempo di accensione minore di 50 ms;
- * Formato "inline" con dimensioni: 38,1 x 13,7 x 5,5 mm. Pin passo 2,54 mm;