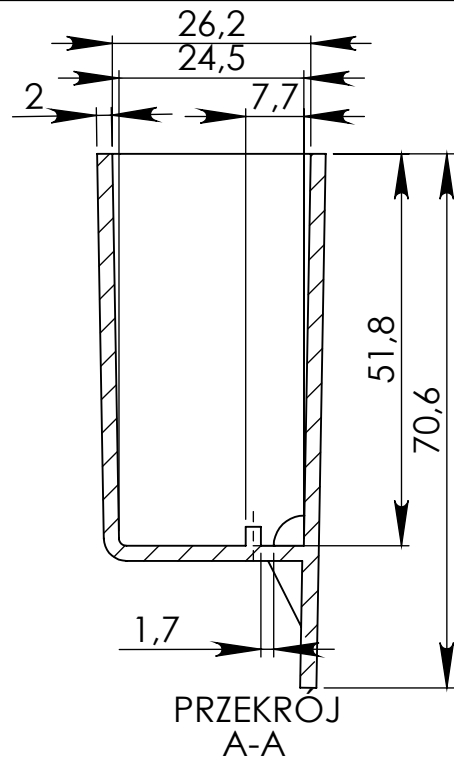
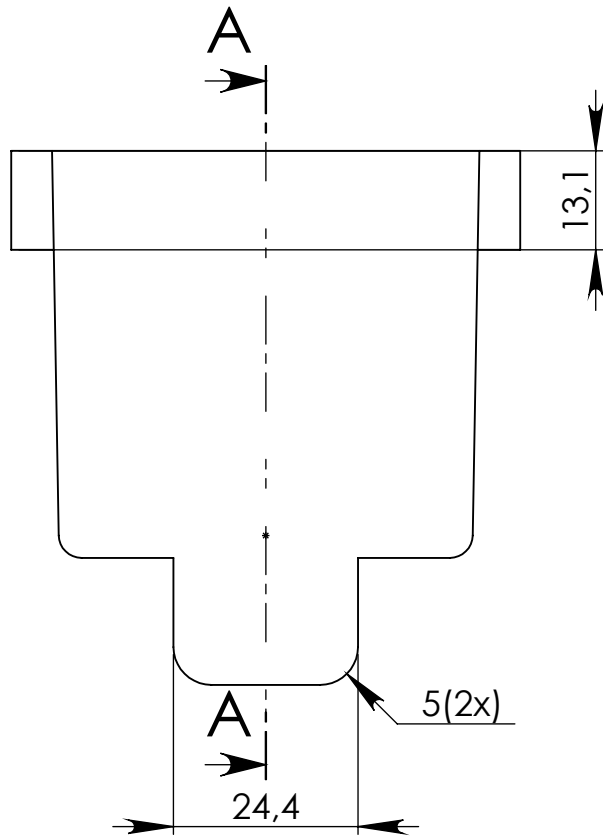
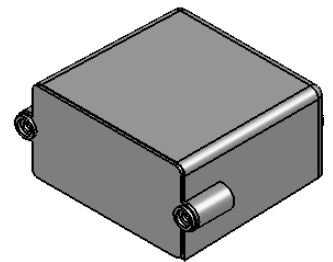
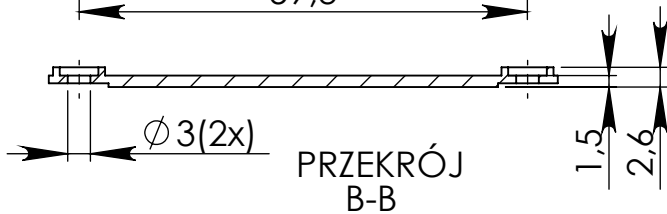
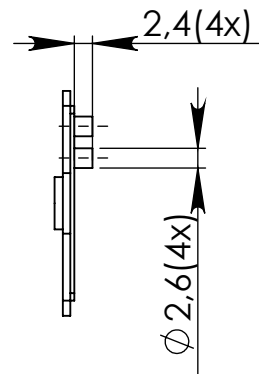
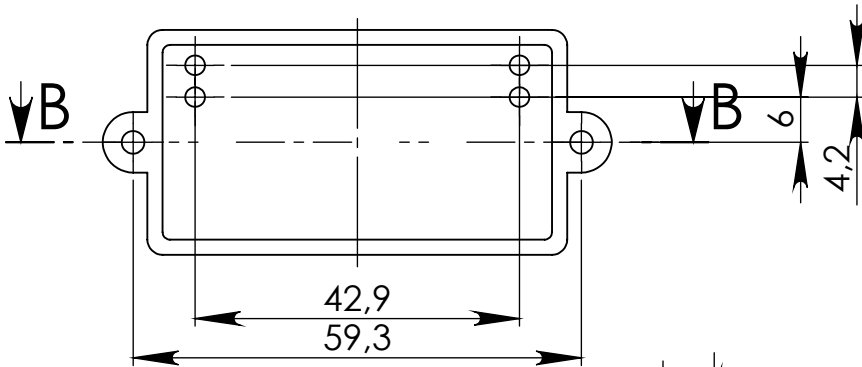
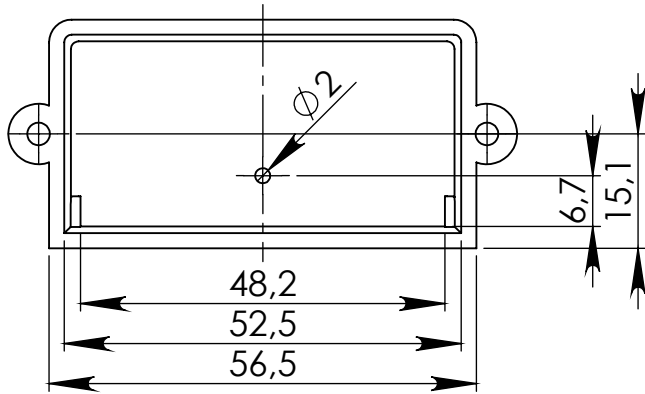


Góra



Dół



UWAGA: Wymiary w tolerancji $\pm 0,5\text{mm}$

Elementy składowe:
- obudowa góra,
- obudowa dół,
- 2 wkręty,

Format	Skala
A4	1:1
Nr produktu	
KM 18	