

FRS 5 X - 8 Ohm

Art. No. 2235



5 cm (2") Breitbandlautsprecher mit schwarzem Korb und zwei Befestigungslaschen. Aufgrund der niedrigen Resonanzfrequenz beginnt der Übertragungsbereich schon bei 120 Hz. Geeignet als Breitbandlautsprecher oder Mitteltöner in Lautsprecherzeilen für HiFi- und Beschallungsanlagen sowie für ELA-Systeme in 100-V-Technik. Durch die geringen Abmessungen auch sehr gut als Kontroll-Lautsprecher in elektronischen Geräten geeignet.

5 cm (2") full-range speaker with black basket and two fixing lugs. Due to its low resonant frequency the frequency response starts already at 120 Hz. Suitable as full-range speaker and medium-range driver in speaker systems for HiFi and background music and for 100 V PA systems. Thanks to the slim construction, also suitable as a control speaker in electronic devices.

Anwendungsmöglichkeiten / Typical applications

- Sehr schmale ELA-Zeilen
 - Kontroll-Lautsprecher für elektronische Geräte
 - Modellbau
 - Elektronische Musikinstrumente
-
- Very narrow network column speakers
 - Control speaker for electronic devices
 - Model construction
 - Electronic musical instruments

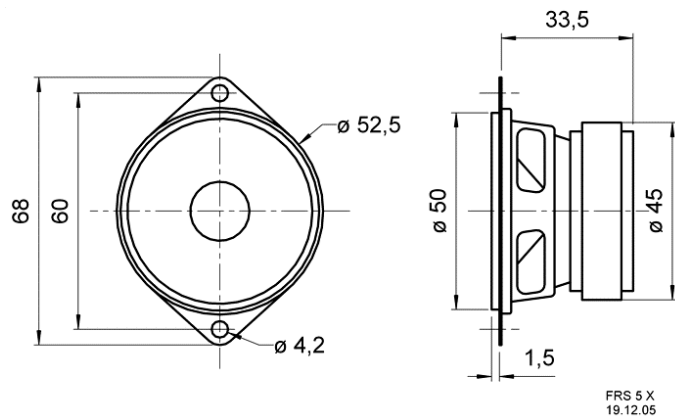
Eigenschaften / Attributes

- Feuchtigkeitsimprägnierte Membran
- Metallausführung

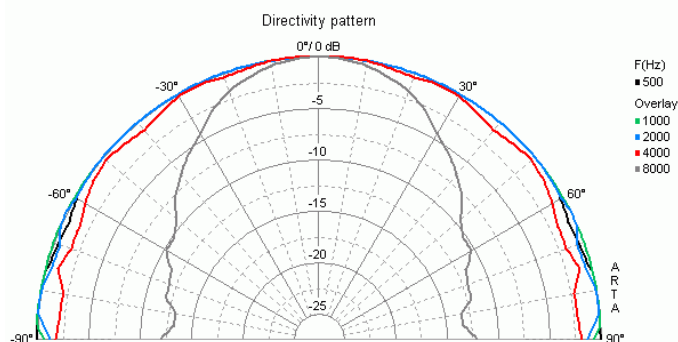
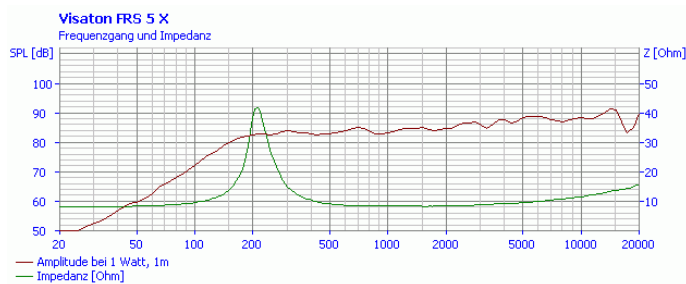
- Moisturised cone
- Metal basket

FRS 5 X - 8 Ohm

Art. No. 2235



FRS 5 X
19.12.05



Technische Daten / Technical data

Nennbelastbarkeit Rated power	5 W
Musikbelastbarkeit Maximum power	8 W
Nennimpedanz Z Nominal impedance Z	8 Ohm
Übertragungsbereich Frequency response	120–20000 Hz
Mittlerer Schalldruckpegel Mean sound pressure level (1 W/1 m)	86 dB
Abstrahlwinkel (-6 dB) Opening angle (-6 dB)	180°/4000 Hz
Resonanzfrequenz fs Resonance frequency fs	190 Hz
Schwingspulendurchmesser Voice coil diameter	14 mm
Schallwandöffnung Cutout diameter	46 mm
Gewicht netto Net weight	0,14 kg
Gleichstromwiderstand Rdc D.C. resistance Rdc	7,7 Ohm
Mechanischer Q-Faktor Qms Mechanical Q factor Qms	3,49
Elektrischer Q-Faktor Qes Electrical Q factor Qes	0,88
Gesamt-Q-Faktor Qts Total Q factor Qts	0,7
Äquivalentes Luftnachgiebigkeitsvolumen Vas Equivalent volume Vas	0,23 l
Effektive Membranfläche Sd Effective piston area Sd	12,5 cm ²
Dynamische bewegte Masse Mms Dynamically moved mass Mms	0,7 g
Antriebsfaktor Bxl Force factor Bxl	2,67 Tm
Temperaturbereich Temperature range	25 ... 70 °C