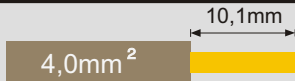
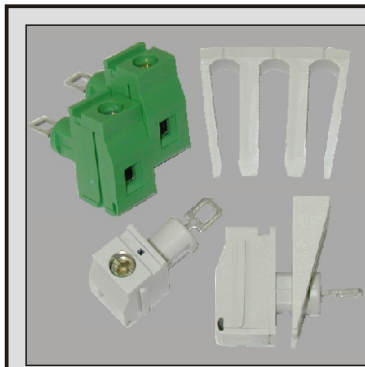


MPT410 (CMR-102/3)

10mm



32A-450V-T125



Certificato d'approvazione N. CA02.00601
Approval N. CA02.00601
 (32A-450V-T125-4,0mm²)



File E178356 - Vol.1 Sec.5
 (20A/32A f.w.-300V (B-C) - 4,5in.lbs.-12+30AWG)
 (20A/32A f.w.-600V (D) - 4,5in.lbs.-12+30AWG)



In corso
Pending



- Conduttore connettabile / *Wire section:* 4,0mm² (12AWG) flessibile / *stranded*
 6,0mm² (10AWG) rigido / *solid*
 Apertura introduzione filo / *Cage clamp recess size:* 3,1 x 3,9mm
 Passo / *Pitch:* 10mm
 Posizione di montaggio / *Mounting position:* Verticale / *Vertical*
 Sistema di connessione / *Connection system:* Carrello / *Rising clamp*
 Nr. Poli / *Nr. Poles*
 - MPT410: 1 polo modulare / *modular pole*
 - CMR102: 2 poli / *poles*
 - CMR103: 3 poli / *poles*

Caratteristiche meccaniche / Mechanical characteristics

- Vite imperdibile / *Captive screw:* M3
 Coppia di serr. consigliata / *Rec. tightening torque:* 0,5Nm (4,5in.lbs.)

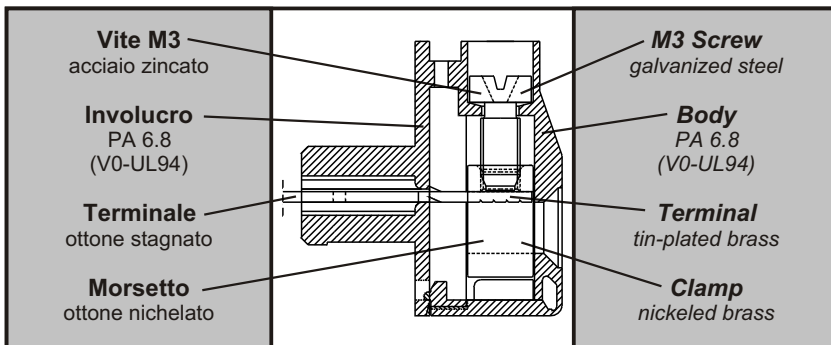
Caratteristiche elettriche / Electrical characteristics

- Corrente nominale / *Rated current:* 32A
 Tensione nominale / *Rated voltage:* 450V
 Tensione di prova / *Test voltage:* 2,5KV eff./60s (EN 60998-1)

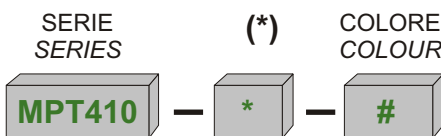
Caratteristiche generali / General characteristics

- Peso per via / *Weight per pole:* 4gr.
 Lunghezza di spellatura / *Stripping length:* max 10,1mm
 Grado di protezione / *Protection degree:* IP20
 Ø foratura parete / *Wall hole size:* Ø8,2mm
 Temperatura di esercizio continua / *Working temp.re:* 125°C
 Siglatura / *Marking:* Etichette adesive / *Adhesive labels*
 Tampografia / *Pad printing*
 Colore standard / *Standard colour:* Verde / *Green*

Colore standard / *Standard colour:*



COME ORDINARE / HOW TO ORDER



Esempio / *Example*

MPT410-GY

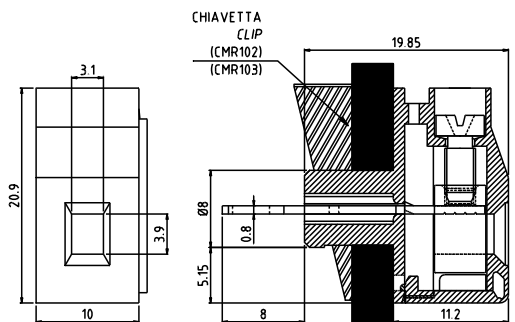
(Morsetto passaparete - grigio)
 (Panel block - grey)

(*) Codice personalizzazione - (Definizione a cura di euroclamp)
 Custom code - (Definition made by euroclamp)

(#) Da specificare solo se diverso da quello standard
 The colour must be specified only if different from the standard one

passo / pitch 10mm

Morsetti a 2 o più vie sono ottenibili componendo la versione modulare a 1 polo
 Terminal blocks of 2 or more poles are obtainable composing modular version terminal blocks of 1 pole



CHIAVETTA CLIP (CMR102) (CMR103)
 PARETE METALLICA ± 4,0mm
 METAL WALL ± 4,0mm

MPT 410

MPT 410-P

TERMINALE CUSTOM
 CUSTOM TERMINAL

ACCESSORIO NON INCLUSO / NOT INCLUDED ACCESSORY

CMR102

CMR103

