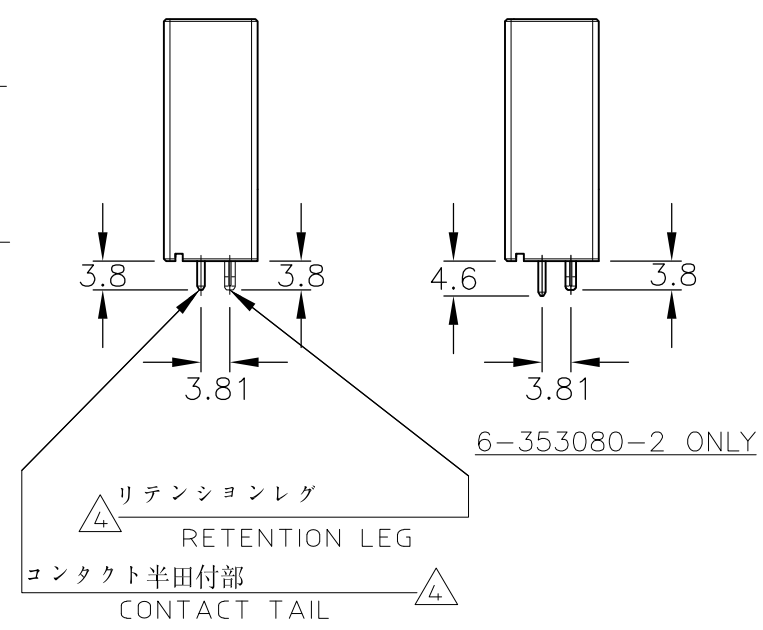
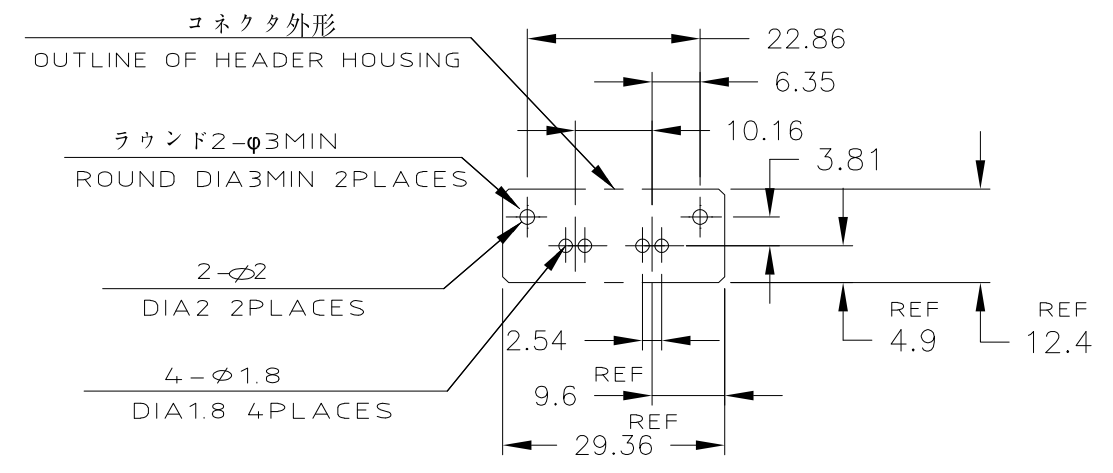
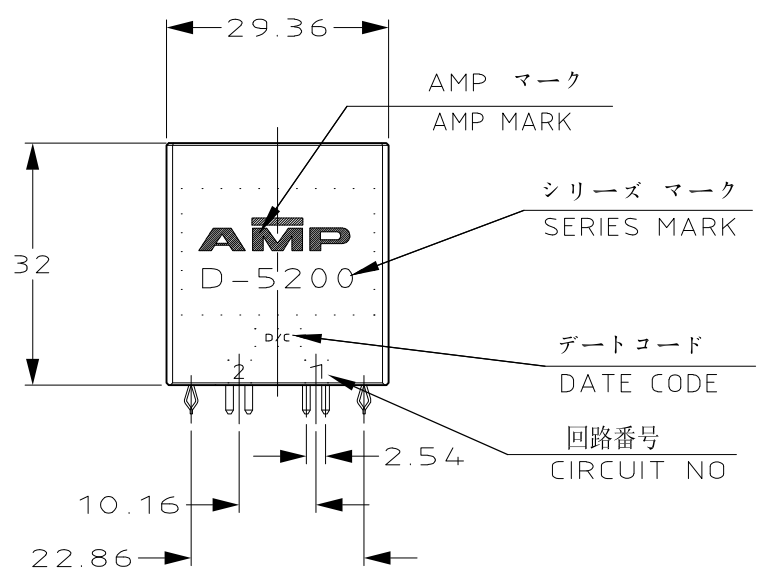
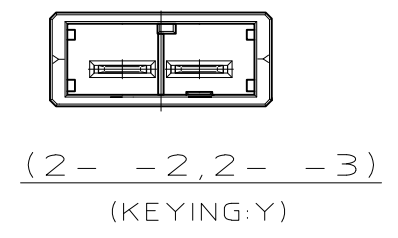
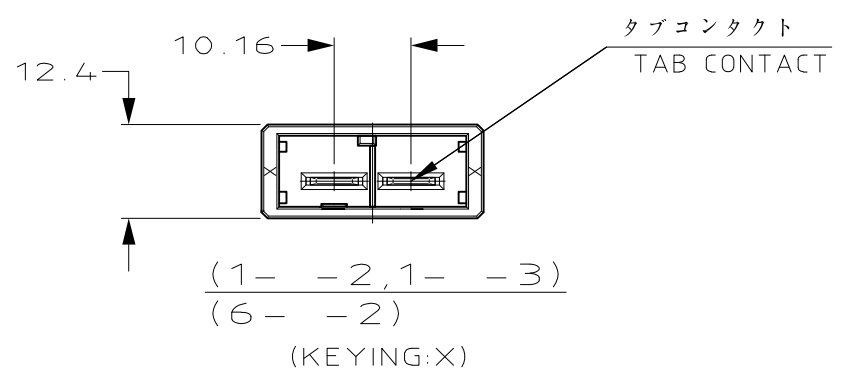


THIS DRAWING IS UNPUBLISHED. RELEASED FOR PUBLICATION  
 © COPYRIGHT - By Tyco Electronics Japan G.K. ALL RIGHTS RESERVED.

LOC	DIST	REVISIONS						
		P	LTR	DESCRIPTION	DATE	DWN	APVD	
J	-		O	RELEASED	FJ00-4343-96	04JUL1996	K.I	Y.I
			A	REVISED	FJ00-0096-97	03FEB1997	K.I	Y.I
			B	REVISED	FJD0-0025-03	21FEB2003	T.SSM	
			C	REVISED	FJD0-0039-03	03JUN2003	T.SSM	
			D	REVISED	ECR-12-004468	09MAR2012	H.M	N.Y



NOTES

- MATERIAL: HOUSING: GLASS FILED THERMO PLASTIC, POLYESTER(94V-0), COLOR: BLACK  
TAB CONTACT: COPPER ALLOY  
RETENTION LEG: BRASS
- FINISH (CONTACT AREA): 0.38 μm MIN GOLD PLATING OVER Ni PLATING
- FINISH (CONTACT AREA): 0.76 μm MIN GOLD PLATING OVER Ni PLATING
- FINISH (RETENTION LEG): TIN PLATED (CONTACT TAIL) OVER NICKEL

注記

- 材料 ハウジング ガラス入り熱可塑性  
ポリエステル樹脂(94V-0), 色 黒  
タブ コンタクト: 銅合金  
リテンションレグ: 黄銅
- めっき: コンタクト 全面Ni下地  
接触部 0.38 μm MIN 金めっき
- めっき: コンタクト 全面Ni下地  
接触部 0.76 μm MIN 金めっき
- めっき: リテンションレグとコンタクト半田付部  
: ニッケル下地の上にスズめっき

KEY TYPE	コンタクトのめっき (FINISH)	製品番号 (PART NO.)
Y	△4 △3	2-353080-3
	△4 △2	2-353080-2
X	△4 △3	1-353080-3
	△4 △2	6-353080-2
	△4 △2	1-353080-2

THIS DRAWING IS A CONTROLLED DOCUMENT.

DWN	K.IKEDA	04JUL1996	 TE Connectivity	SINGLE ROW HEADER ASSY 2P -V-TYPE DYNAMIC D-5200 S			
CHK	Y.ISHIKAWA	04JUL1996					
APVD	S.MANABE	04JUL1996					
PRODUCT SPEC	108-5453						
APPLICATION SPEC	114-5206		NAME				
MATERIAL	SEE NOTE	FINISH	SEE NOTE	SIZE	CAGE CODE	DRAWING NO	RESTRICTED TO
				A3	00779	C-353080	
CUSTOMER DRAWING				SCALE	1:1	SHEET	1 OF 1
				REV	D		