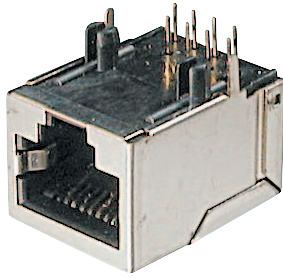


## Modular Einbaubuchsen, 90°, 8-Polig (RJ45), geschirmt Modular Jacks, 90°, 8-poles (RJ45), shielded



**Gehäuse**  
Polyester, glasfaserverstärkt

**Kontakte**  
Phosphorbronze

**Kontaktoberfläche**  
6µ" Gold

**Betriebstemperaturbereich**  
-40°C bis +85°C

**Stromnennbelastung**  
1.5A

**Betriebsspannung**  
125V AC eff.

**Housing**  
Glass filled polyester

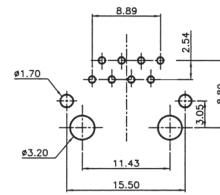
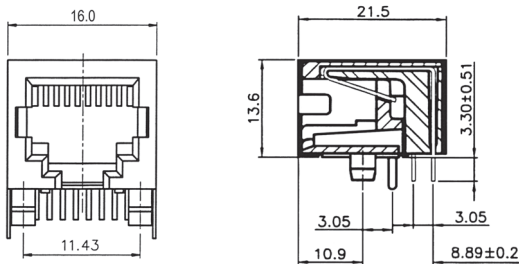
**Contacts**  
Phosphorbronze

**Contact finish**  
6µ" gold plating

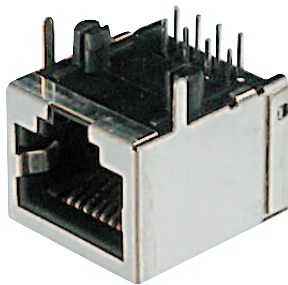
**Operating temperature**  
-40°C to +85°C

**Current rating**  
1.5A

**Voltage rating**  
125V AC rms



Bestellcode : **A - 2004 - 2 - LP / FS**  
Ordercode :



**Gehäuse**  
Polyester, glasfaserverstärkt

**Kontakte**  
Phosphorbronze

**Kontaktoberfläche**  
6µ" Gold

**Betriebstemperaturbereich**  
-40°C bis +85°C

**Stromnennbelastung**  
1.5A

**Betriebsspannung**  
125V AC eff.

**Housing**  
Glass filled polyester

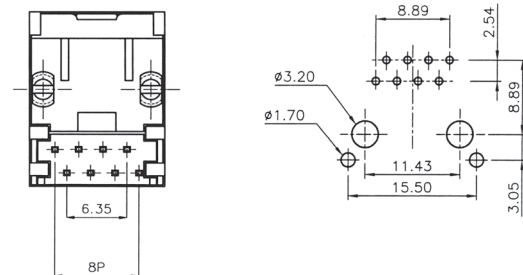
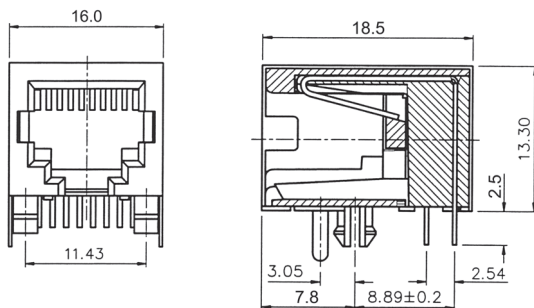
**Contacts**  
Phosphorbronze

**Contact finish**  
6µ" gold plating

**Operating temperature**  
-40°C to +85°C

**Current rating**  
1.5A

**Voltage rating**  
125V AC rms



Bestellcode : **A - 2004 - 2 - LPS**  
Ordercode :

D-Sub / Hoods  
Centronics

Multiflex

Modular

USB

Switches

Powersocords  
Powersockets

MiniDIN

DIN4161x  
Hardmetric

Sockets + Strips  
Jumper