

5 cm & ovale Breitbandsysteme / 2" and oval Fullrange Systems



K 50 WP

Art. No. 2915 – 8 Ω

Art. No. 2916 – 50 Ω

5 cm (2") Breitbandlautsprecher mit Kunststoffkorb und Kunststoffmembran. Breiter Übertragungsbereich und gute Sprachverständlichkeit. Besonders geeignet für Anwendungen im Außenbereich und unter kritischen Umgebungseinflüssen (z. B. Feuchtigkeit).

- Kunststoff: ABS (Korb; UL 94: HB), Mylar (Membran)

5 cm (2") fullrange speaker with a plastic basket and plastic diaphragm. Broad frequency response and good voice reproduction. Particularly well suited to outdoor applications and where ambient conditions are generally unfavourable (e.g. high humidity).

- Plastic: ABS (basket; UL 94: HB); Mylar (diaphragm)

Schutzart / Protective system (IP) **IP 65**



K 50

Art. No. 2901 – 8 Ω

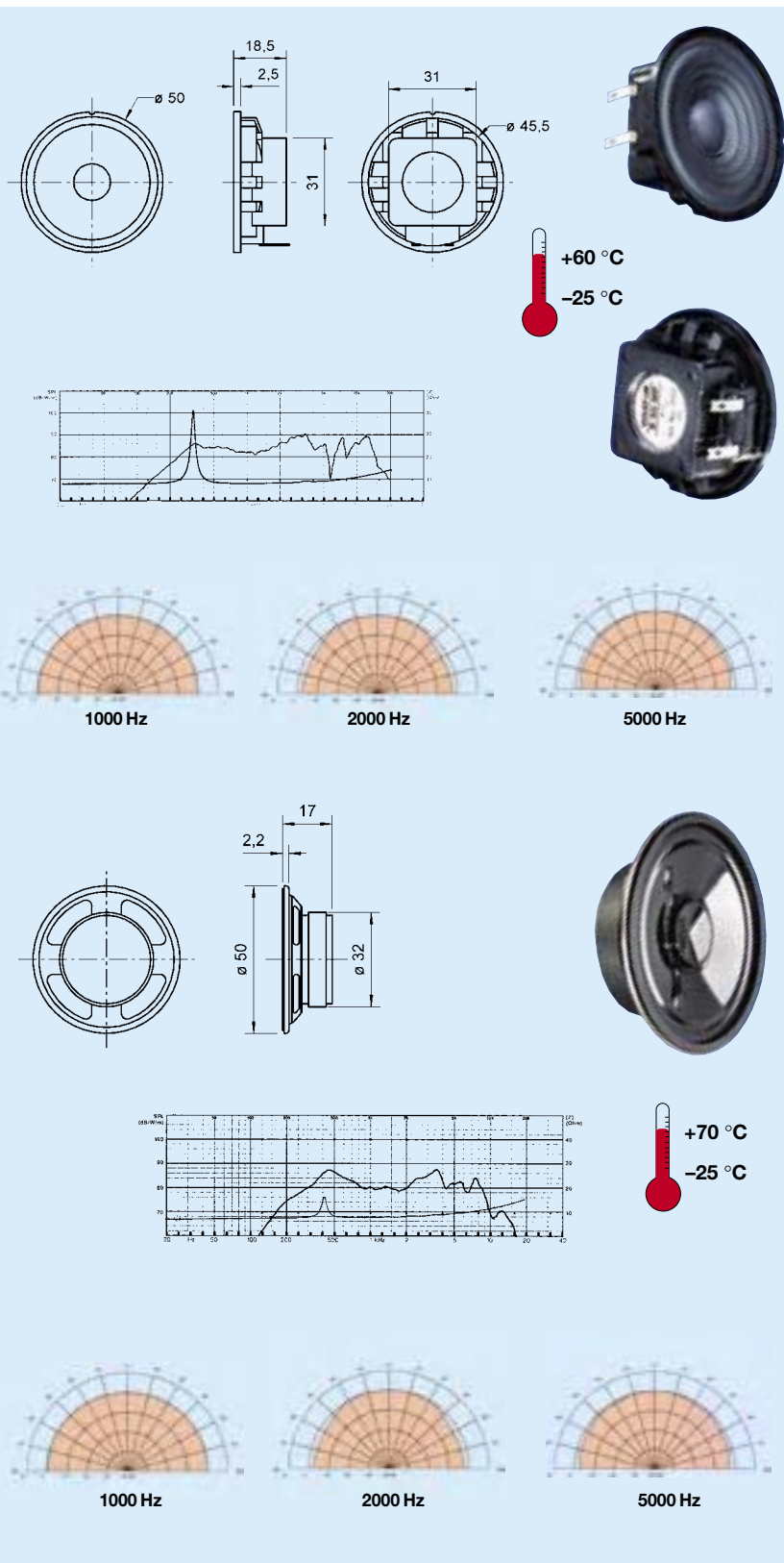
5 cm (2") Kleinlautsprecher mit Kunststoffmembran und Metallkorb. Geringe Baugröße, deshalb geeignet zur Signalausgabe in Geräten oder Anlagen, in denen wenig Platz zur Verfügung steht.

- Kunststoff: Mylar (Membran)

5 cm (2") miniature speaker with plastic diaphragm and metal basket. Thanks to its compact dimensions, suitable for signal output in machines and other equipment where space is at a premium.

- Plastic: Mylar (diaphragm)

Schutzart / Protective system (IP) **IP 65**



		K 50 WP	K 50
Nennbelastbarkeit	Rated power	2 Watt	2 Watt
Musikbelastbarkeit	Maximum power	3 Watt	3 Watt
Impedanz	Impedance	8 Ω, 50 Ω	8 Ω
Übertragungsbereich (-10 dB)	Frequency response (-10 dB)	180 – 17000 Hz	250 – 10000 Hz
Mittlerer Schalldruckpegel	Mean sound pressure level	86 dB (1 W / 1 m)	83 dB
Resonanzfrequenz	Resonance frequency	300 Hz	350 Hz
Schwingspulendurchmesser	Voice coil diameter	10 mm Ø	14 mm Ø
Wickelhöhe	Height of winding	–	3 mm
Schallwandöffnung	Cutout diameter	46 mm Ø	45 mm Ø
Gewicht netto	Net weight	0,048 kg	0,05 kg

Weitere Daten Seiten 96 – 98 / for further data see pages 96 – 98