

K 40 SQ-FL - 8 Ohm

Art. No. 2843



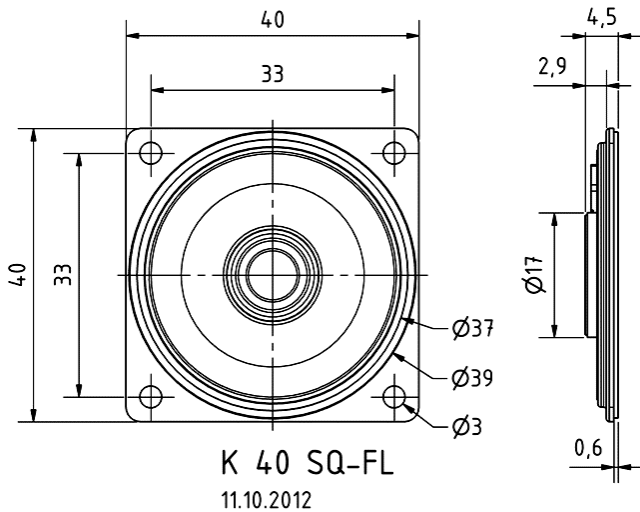
4 cm (1.6") Kleinlautsprecher mit Kunststoffmembran (Mylar) und Metallkorb. Äußerst flache Bauweise. Geringe Baugröße, deshalb geeignet zur Signalausgabe in Geräten und Anlagen, in denen wenig Platz zur Verfügung steht.

*) IP-Schutzklasse für Frontseite bei Einbau in ein abgedichtetes Gehäuse

4 cm (1.6") miniature speaker with plastic diaphragm (Mylar) and metal basket. Very flat design. Thanks to its compact dimensions, suitable for signal output in machines and other equipment where space is at a premium.

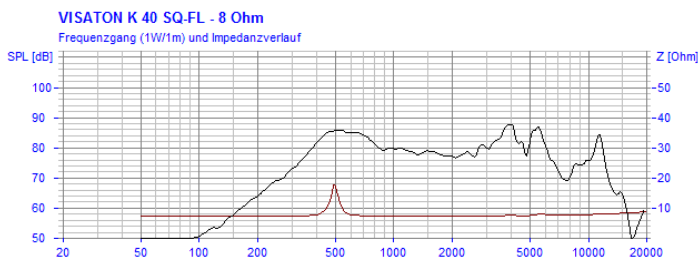
K 40 SQ-FL - 8 Ohm

Art. No. 2843



Technische Daten / Technical data

Nennbelastbarkeit Rated power	0,3 W
Musikbelastbarkeit Maximum power	0,5 W
Nennimpedanz Z Nominal impedance Z	8 Ohm
Übertragungsbereich Frequency response	280–12000 Hz
Mittlerer Schalldruckpegel Mean sound pressure level	81 dB (1 W/1 m)
Resonanzfrequenz f_s Resonance frequency f_s	500 Hz
Schwingspuldurchmesser Voice coil diameter	13,6 mm
Wickelhöhe Height of winding	1,5 mm
Schallwandöffnung Cutout diameter	36 mm
Gewicht netto Net weight	0,012 kg
Schutzklasse Protective system	IP 65 *)
Temperaturbereich Temperature range	-25 ... 70 °C



09.09.2014