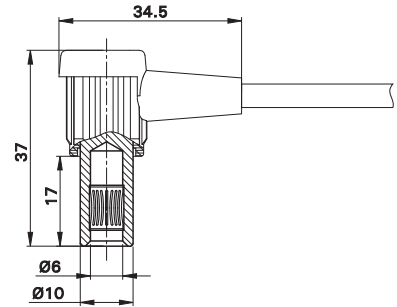
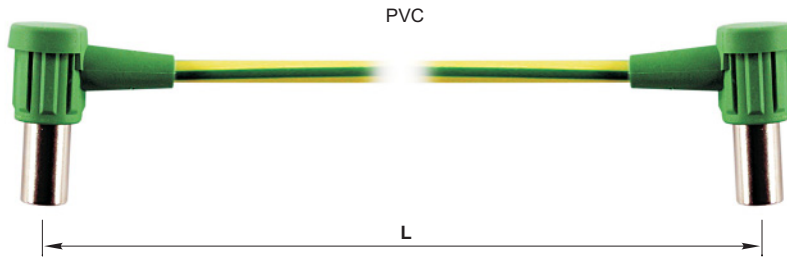


Verbindungsleitungen für den Potenzialausgleich

Connecting Leads for Potential Equalization

Cordons pour liaisons équipotentielles

MC-POAG-EC/2 MC-POAG-EC6/2



Hoch flexible Verbindungsleitungen mit grün-gelber Isolation für den Potenzialausgleich. Beidseitig mit 90° abgewinkelter Buchse mit federnder Kontaktlamelle und umspritzter Isolation. Buchsen aus vernickeltem Messing mit Kontaktlamelle aus vergoldeter Hartkupferlegierung. Verschiedene Leitungsquerschnitte erhältlich.

Highly flexible connecting leads with green-yellow insulation for potential equalization. On both ends with right-angled, spring-loaded sockets with extrusion-moulded insulation. Sockets made of nickel-plated brass with Multilam made of gold-plated, hard-drawn copper alloy. Various lead cross sections available.

Cordons de liaison extra-souples à isolation vert-jaune pour liaisons équipotentielles. Équipés des deux côtés d'une douille à lamelles, surmoulée, coudée à 90°. Douilles en laiton nickelé avec contact à lamelles en alliage de cuivre doré. Différentes sections de câbles disponibles.

Typ Type Type	Best.-Nr. Order No. N° de Cde	Leitungsquerschnitt Lead cross section Section du câble	Tüllenisolations Sleeve insulation Isolation douille		Längen [cm] Lead lengths [cm] Longueurs [cm]	Farbe Colour Couleur
MC-POAG-EC/2	55.3200-□	4,0 mm ²	TPE	Ni PVC TÜV	100 300	20
MC-POAG-EC6/2	55.3210-□	6,0 mm ²	TPE	Ni PVC TÜV	100 300	20