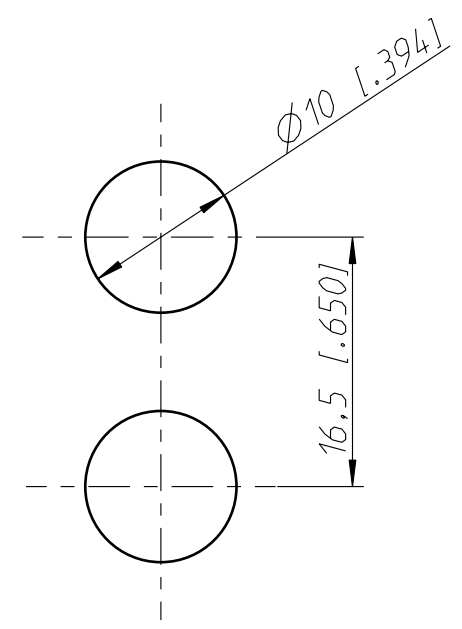
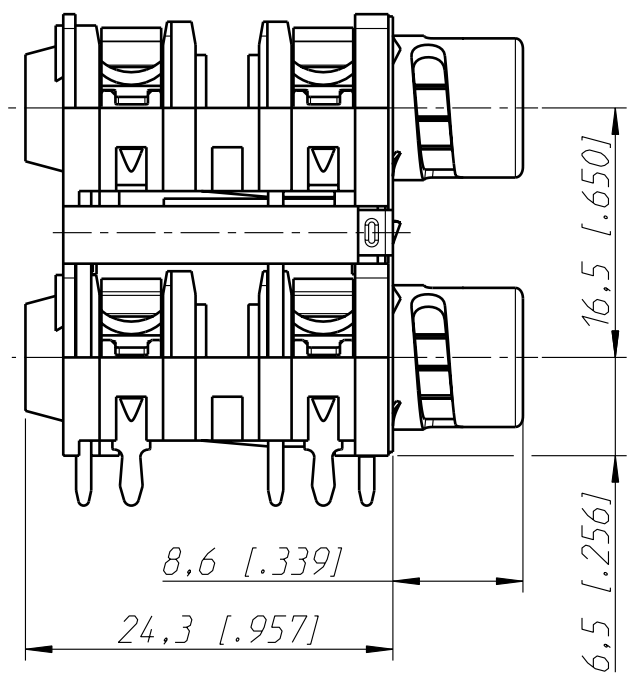
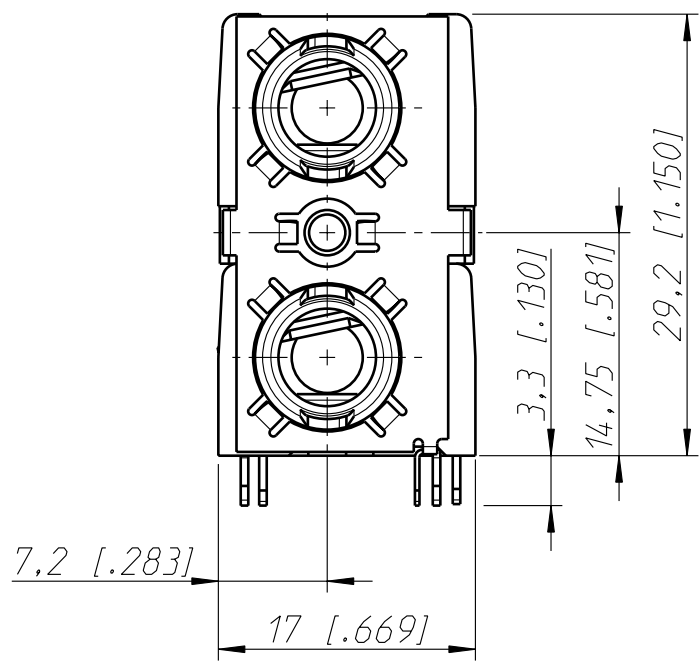
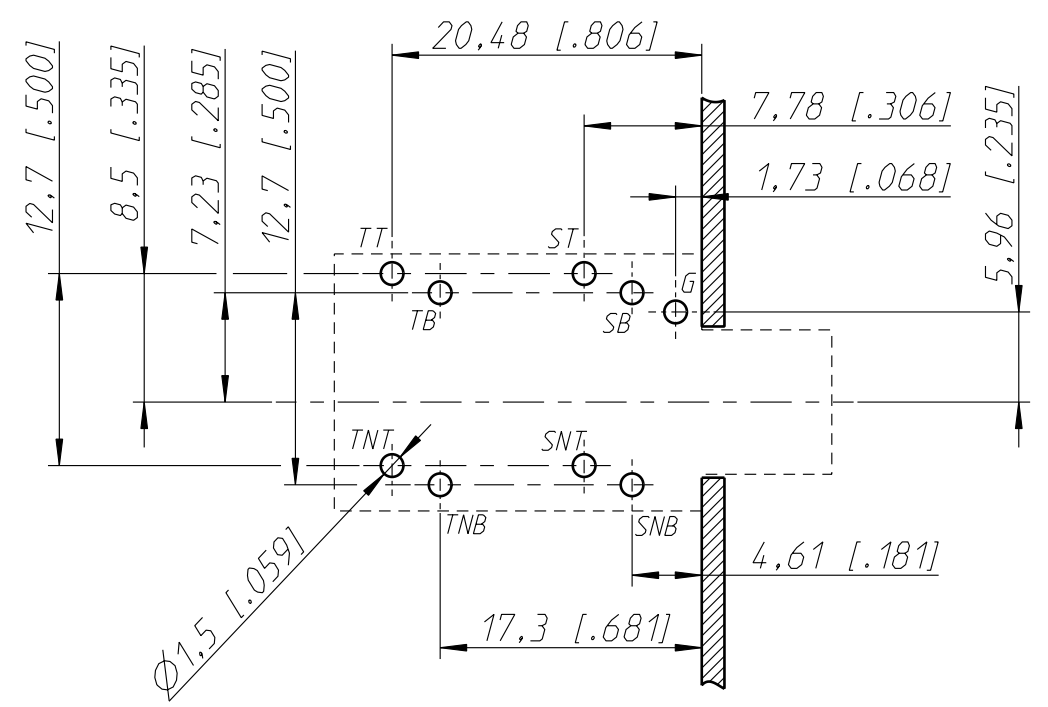


Frontplattenausschnitt (Rückseite)
Panel cut out (rear side)



Print Bohrplan Bestückungsseite
PCB-Layout (component side)



| | | | | | |
|--|-----------------------|--------------------------|--------------|----------------------|------------------|
| Allgemeintoleranzen ISO 2768-m | Werkstoff KEIN_MAT | Massstab: 2:1 (A3) | Gezeichnet | Datum | Name |
| | | | Freigegeben | 31.01.03 | Ender |
| Zeichnung urheberrechtlich geschützt (DIN 34) (C) | - | - | Geaendert | - | - |
| | | | Aend.-Nr. | - | Aend.-Index - |
| Benennung Stacking Jack NSJ8HL | | | Ersatz fuer: | Blatt 1 von 1 Bl. | |
| NEUTRIK AG FL-9494 SCHAAN | | | Zeichn. Nr. | ST-NSJ8HL | |