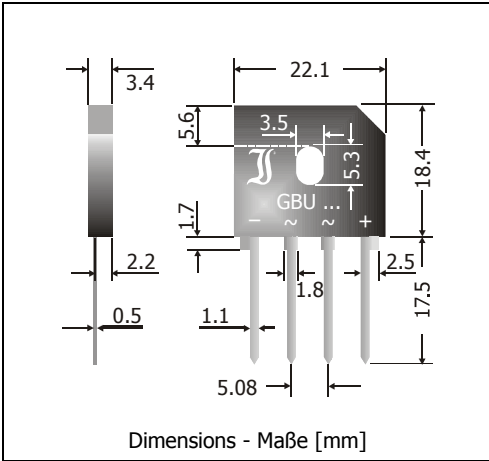


**GBU6A ... GBU6M**  
**Silicon-Bridge-Rectifiers**  
**Silizium-Brückengleichrichter**

Version 2006-08-11



Nominal current Nennstrom	6 A
Alternating input voltage Eingangswchselfspannung	35...700 V
Plastic case Kunststoffgehäuse	20.8 x 3.3 x 18 [mm]
Weight approx. – Gewicht ca.	7 g
Plastic material has UL classification 94V-0 Gehäusematerial UL94V-0 klassifiziert	
Standard packaging bulk Standard Lieferform lose im Karton	



Recognized Product – Underwriters Laboratories Inc.® File E175067  
 Anerkanntes Produkt – Underwriters Laboratories Inc.® Nr. E175067

**Maximum ratings**

**Grenzwerte**

Type Typ	Max. alternating input voltage Max. Eingangswchselfspannung $V_{VRMS}$ [V]	Repetitive peak reverse voltage Periodische Spitzensperrspannung $V_{RRM}$ [V] <sup>1)</sup>
GBU6A	35	50
GBU6B	70	100
GBU6D	140	200
GBU6G	280	400
GBU6J	420	600
GBU6K	560	800
GBU6M	700	1000

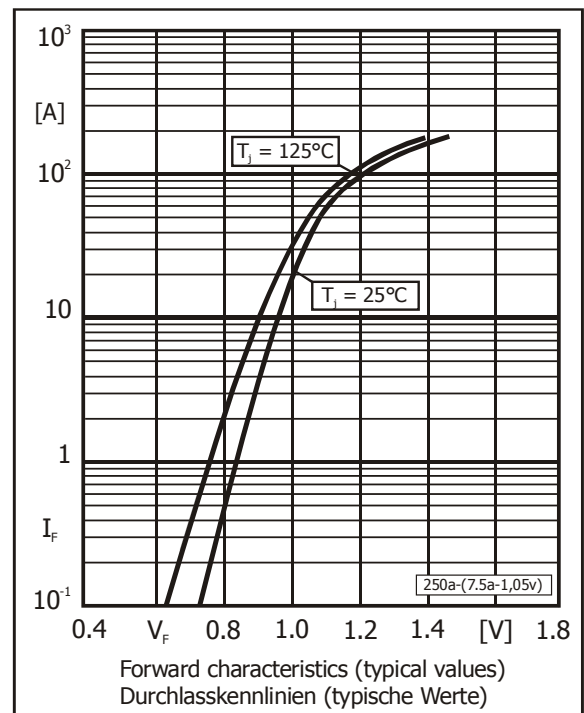
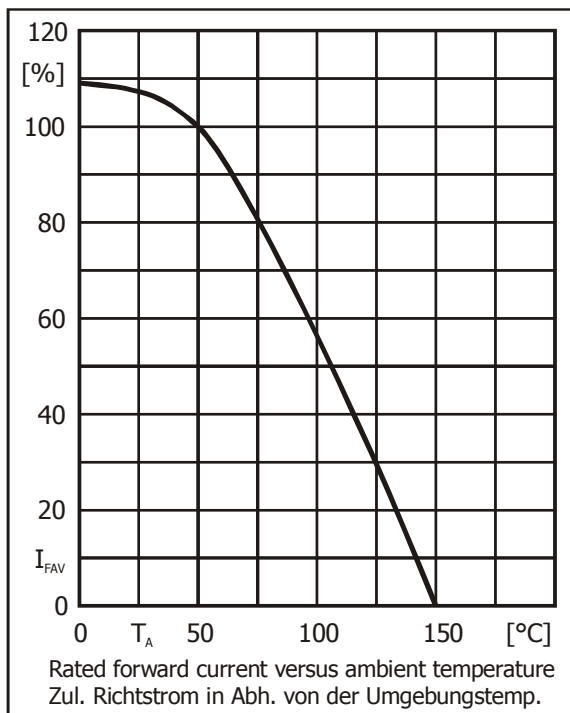
Repetitive peak forward current Periodischer Spitzenstrom	$f > 15$ Hz	$I_{FRM}$	40 A <sup>2)</sup>
Peak forward surge current, 50/60 Hz half sine-wave Stoßstrom für eine 50/60 Hz Sinus-Halbwell	$T_A = 25^\circ\text{C}$	$I_{FSM}$	230/250 A
Rating for fusing, $t < 10$ ms Grenzlastintegral, $t < 10$ ms	$T_A = 25^\circ\text{C}$	$i^2t$	260 A <sup>2</sup> s
Operating junction temperature – Sperrschichttemperatur Storage temperature – Lagerungstemperatur		$T_j$ $T_s$	-50...+150°C -50...+150°C
Admissible torque for mounting Zulässiges Anzugsdrehmoment	M 4		9 ± 10% lb.in. 1 ± 10% Nm

1 Valid per diode – Gültig pro Diode  
 2 Valid, if leads are kept at ambient temperature  $T_A = 50^\circ\text{C}$  at a distance of 5 mm from case  
 Gültig, wenn die Anschlussdrähte in 5 mm vom Gehäuse auf Umgebungstemperatur  $T_A = 50^\circ\text{C}$  gehalten werden

**Characteristics**
**Kenwerte**

Max. rectified current without cooling fin Dauergrenzstrom ohne Kühlblech	$T_A = 50^\circ\text{C}$	R-load C-load	$I_{FAV}$ $I_{FAV}$	4.2 A <sup>1)</sup> 3.4 A <sup>1)</sup>
Max. rectified current with cooling fin 300 cm <sup>2</sup> Dauergrenzstrom mit Kühlblech 300 cm <sup>2</sup>	$T_A = 50^\circ\text{C}$	R-load C-load	$I_{FAV}$ $I_{FAV}$	6.0 A 4.8 A
Forward voltage – Durchlass-Spannung	$T_j = 25^\circ\text{C}$	$I_F = 6\text{ A}$	$V_F$	< 1.0 V <sup>2)</sup>
Leakage current – Sperrstrom	$T_j = 25^\circ\text{C}$	$V_R = V_{RRM}$	$I_R$	< 10 $\mu\text{A}$
Thermal resistance junction to case Wärmewiderstand Sperrschicht – Gehäuse			$R_{thC}$	< 3.3 K/W

Type Typ	Max. admissible load capacitor Max. zulässiger Ladekondensator $C_L$ [ $\mu\text{F}$ ]	Min. required protective resistor Min. erforderl. Schutzwiderstand $R_t$ [ $\Omega$ ]
GBU6A	20000	0.25
GBU6B	10000	0.5
GBU6D	5000	1.0
GBU6G	2500	2.0
GBU6J	1500	3.0
GBU6K	1000	4.0
GBU6M	800	5.5



- Valid, if leads are kept at ambient temperature at a distance of 5 mm from case  
Gültig, wenn die Anschlussdrähte in 5 mm Abstand vom Gehäuse auf Umgebungstemperatur gehalten werden
- Valid per diode – Gültig pro Diode