



## Connettori estraibili Plug-in connectors

Passo: Pitch:
Poli: Poles:
Angolo uscita componente - circuito stampato: Exit angle element - PC Board:
Corrente nominale: Rated current:
Tensione nominale: Rated voltage:

Conduttore connettabile: Wire section:
---

Tensione di prova: Test voltage:
Coppia di serraggio consigliata: Recommended tightening torque:
Lunghezza di spellatura: Stripping length:
Temperatura di esercizio continua: Working temperature:

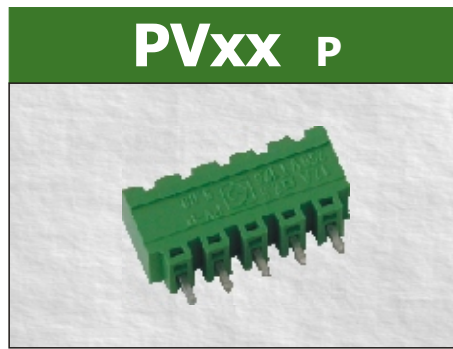
Omologazioni / Approvals:	
	EN61984
	EN61984
	UL1059 C22-2 N°158

Corpo isolante: Housing:
Vite: Screw:
Morsetto: Clamp:
Terminale: Terminal:

Colori: Colours:
Come ordinare: How to order:

**Nota:**  
I connettori euroclamp devono essere estratti solo in assenza di tensione.  
La spina può essere codificata applicando il polarizzatore spina **POL-S**; nelle apposite scanalature della presa base corrispondente si introducono i polarizzatori presa **POL-P**.

**Note:**  
Only actuate euroclamp plug-in connectors when under no load condition.  
The female connector can be coded by inserting the female coding spline **POL-S**; the male connector coding clip **POL-P** are inserted into the recesses in the corresponding header.



<b>5,08mm</b>	
<b>02÷24</b>	Con pareti With closed end
180°	
<b>16A</b>	
<b>450V</b>	

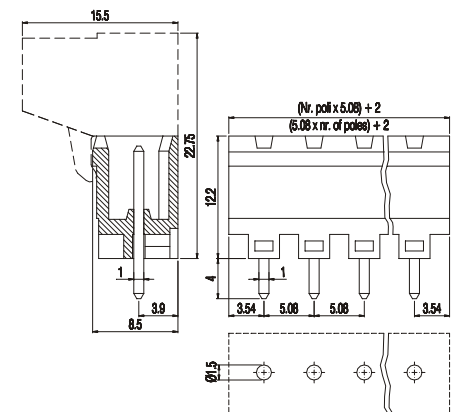
--	--	--

2,5 kV <sub>rms</sub> /60s
-
-
125°C

A	V	mm <sup>2</sup>	AWG	Nm	Lb-in	File
16	450	-	-	-	-	EP152
12	250	-	-	-	-	N.40005779
12 12 fid. w.	300	-	-	-	-	E178356

PA - UL 94 V0
-
-
Lega di rame stagnata Tin-plated copper alloy

<b>GN</b> Colore standard Standard colour	<b>GY BK BL RD YL</b>			
Serie Series	Poli Poles	Passo Pitch	Versione Version (*)	Colore Color
<b>PV</b>	<b>02÷24</b>	<b>5,08</b>	<b>P</b>	<b>*</b>
* Codice personalizzazione - Definizione a cura di euroclamp Custom code - Definition made by euroclamp				
# Da specificare solo se diverso da quello standard The colour must be specified only if different from the standard one				



<b>5,08mm</b>	
<b>02÷22</b>	Con flangia filettata With flange threading
180°	
<b>16A</b>	
<b>450V</b>	

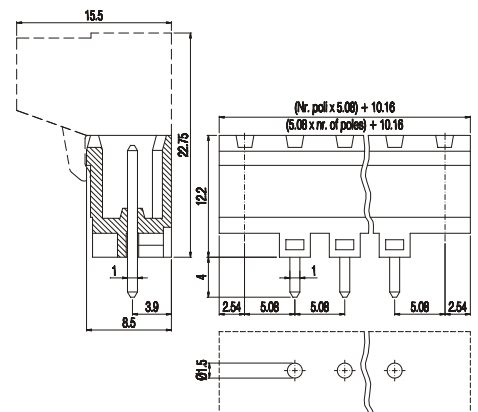
--	--	--

2,5 kV <sub>rms</sub> /60s
-
-
125°C

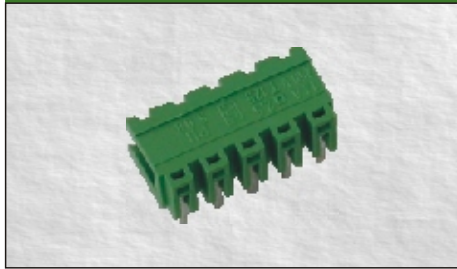
A	V	mm <sup>2</sup>	AWG	Nm	Lb-in	File
16	450	-	-	-	-	EP152
12	250	-	-	-	-	N.40005779
12 12 fid. w.	300	-	-	-	-	E178356

PA - UL 94 V0
-
-
Lega di rame stagnata Tin-plated copper alloy

<b>GN</b> Colore standard Standard colour	<b>GY BK BL RD YL</b>			
Serie Series	Poli Poles	Passo Pitch	Versione Version (*)	Colore Color
<b>PV</b>	<b>02÷22</b>	<b>5,08</b>	<b>K</b>	<b>*</b>
* Codice personalizzazione - Definizione a cura di euroclamp Custom code - Definition made by euroclamp				
# Da specificare solo se diverso da quello standard The colour must be specified only if different from the standard one				



# PHxx



**5,08mm**

<b>02÷24</b>	Affiancabile Side-by-side
90°	
<b>16A</b>	
<b>450V</b>	



2,5 kV<sub>rms</sub>/60s

-

-

125°C

A	V	mm <sup>2</sup>	AWG	Nm	Lb-in	File
16	450	-	-	-	-	EP152
12	250	-	-	-	-	N.40005779
12 12 fid. w.	300	-	-	-	-	E178356

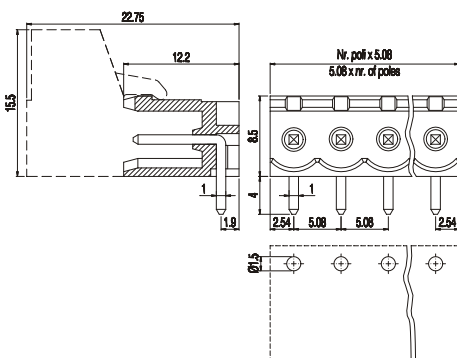
PA - UL 94 V0

-

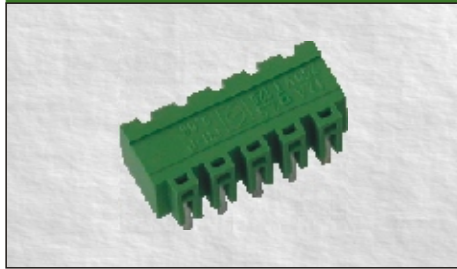
-

Lega di rame stagnata  
Tin-plated copper alloy

<b>GN</b>	Colore standard Standard colour	<b>GY</b>	<b>BK</b>	<b>BL</b>	<b>RD</b>	<b>YL</b>
Serie Series	Poli Poles	Passo Pitch	(*)	Colore Color		
<b>PH</b>	<b>02÷24</b>	<b>5,08</b>	<b>*</b>	<b>#</b>		
* Codice personalizzazione - Definizione a cura di euroclamp Custom code - Definition made by euroclamp						
# Da specificare solo se diverso da quello standard The colour must be specified only if different from the standard one						



# PHxx P



**5,08mm**

<b>02÷24</b>	Con pareti With closed end
90°	
<b>16A</b>	
<b>450V</b>	



2,5 kV<sub>rms</sub>/60s

-

-

125°C

A	V	mm <sup>2</sup>	AWG	Nm	Lb-in	File
16	450	-	-	-	-	EP152
12	250	-	-	-	-	N.40005779
12 12 fid. w.	300	-	-	-	-	E178356

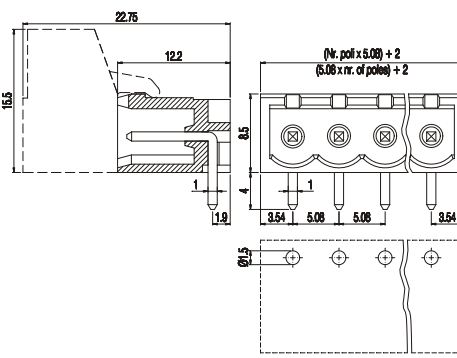
PA - UL 94 V0

-

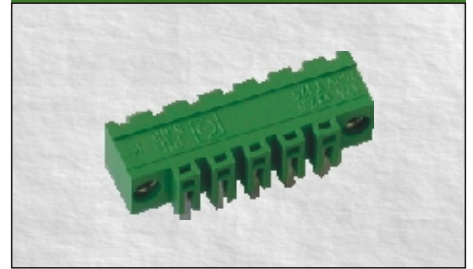
-

Lega di rame stagnata  
Tin-plated copper alloy

<b>GN</b>	Colore standard Standard colour	<b>GY</b>	<b>BK</b>	<b>BL</b>	<b>RD</b>	<b>YL</b>
Serie Series	Poli Poles	Passo Pitch	Versione Version	(*)	Colore Color	
<b>PH</b>	<b>02÷24</b>	<b>5,08</b>	<b>P</b>	<b>*</b>	<b>#</b>	
* Codice personalizzazione - Definizione a cura di euroclamp Custom code - Definition made by euroclamp						
# Da specificare solo se diverso da quello standard The colour must be specified only if different from the standard one						



# PHxx K



**5,08mm**

<b>02÷22</b>	Con flangia filettata With flange threading
90°	
<b>16A</b>	
<b>450V</b>	



2,5 kV<sub>rms</sub>/60s

-

-

125°C

A	V	mm <sup>2</sup>	AWG	Nm	Lb-in	File
16	450	-	-	-	-	EP152
12	250	-	-	-	-	N.40005779
12 12 fid. w.	300	-	-	-	-	E178356

PA - UL 94 V0

-

-

Lega di rame stagnata  
Tin-plated copper alloy

<b>GN</b>	Colore standard Standard colour	<b>GY</b>	<b>BK</b>	<b>BL</b>	<b>RD</b>	<b>YL</b>
Serie Series	Poli Poles	Passo Pitch	Versione Version	(*)	Colore Color	
<b>PH</b>	<b>02÷22</b>	<b>5,08</b>	<b>K</b>	<b>*</b>	<b>#</b>	
* Codice personalizzazione - Definizione a cura di euroclamp Custom code - Definition made by euroclamp						
# Da specificare solo se diverso da quello standard The colour must be specified only if different from the standard one						

