

8 cm (3,3") HiFi-Breitbandlautsprecher mit starkem Magnetantrieb und hohem Schalldruckpegel. Besonders geeignet für Schallzeilen und kleine Bassreflex-Lautsprecher, z.B. in Mini-Sub-Sat-Systemen.

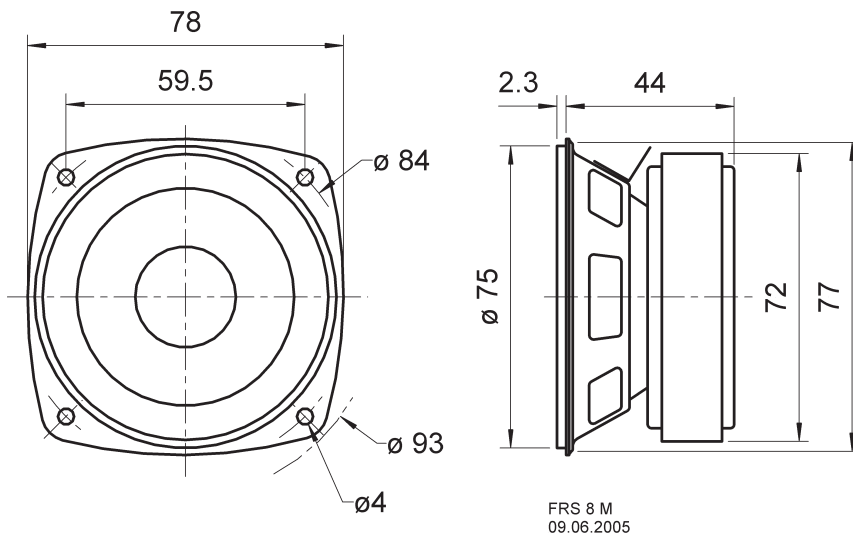
Anwendungsmöglichkeiten: Schallzeilen, Mini-Hifi-Boxen

Zubehör: Schutzgitter (Art. No. 1138, 4634)

8 cm (3.3") HiFi full-range driver with high force factor and good sensitivity. Special developed for use in column-speakers and small bass-reflex-cabinets, e.g. in miniature subwoofer/satellite-systems.

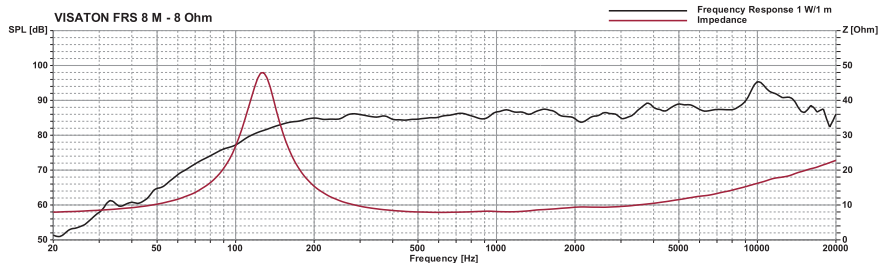
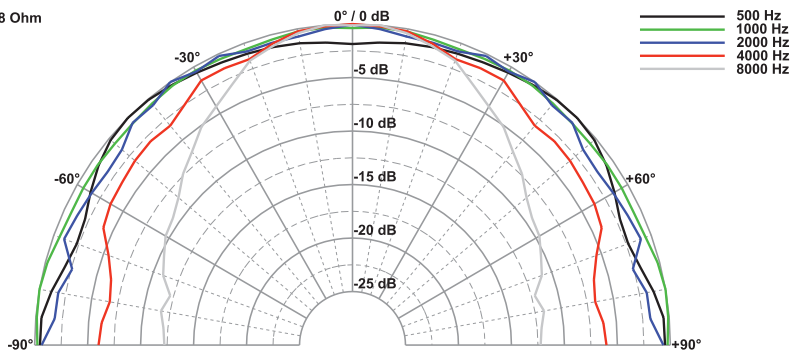
Typical applications: Column speakers, Mini hi-fi systems

Accessories: Protective grille (Art. No. 1138, 4634)



Art. No. 4634 *) Art. No. 1138 *)

FRS 8 M - 8 Ohm



Technische Daten / Technical Data

Nennbelastbarkeit	
Rated power	30 W
Musikbelastbarkeit	
Maximum power	50 W
Impedanz	
Impedance	8 Ω
Übertragungsbereich (-10 dB)	
Frequency response (-10 dB)	100-20000 Hz
Mittlerer Schalldruckpegel	
Mean sound pressure level	88 dB (1 W/1 m)
Grenzauslenkung x_{mech}	
Excursion limit x_{mech}	± 2,5 mm
Resonanzfrequenz	
Resonant frequency	125 Hz
Obere Polplattenhöhe	
Height of front pole-plate	3 mm
Schwingspuldurchmesser	
Voice coil diameter	20 mm Ø
Wickelhöhe	
Height of winding	4 mm
Schallwandöffnung	
Cut-out diameter	75 mm Ø
Gewicht netto	
Net weight	0,5 kg

*) Details und Zeichnungen siehe Seite 308-312 /
Details and drawings see page 308-312

Weitere Daten Seiten / for further data see pages 313-314