

FR 8 WP - 8 Ohm (schwarz)

Art. No. 2149



Seewasserbeständiger 8 cm (3,3") Breitbandlautsprecher mit gespritzter Kunststoffmembran sowie Kunststoffkorb und -gitter. Absolut korrosions- und wasserfest durch Magnetverkleidung und Silikonummantelung der Zuleitung. Klare Hochtonwiedergabe.

*) IP-Schutzklasse für Frontseite bei Einbau in ein abgedichtetes Gehäuse

Saltwater resistant 8 cm (3.3") full-range speaker with moulded plastic cone, plastic basket and grille. Absolutely corrosion-resistant and waterproof due to encased magnet and silicon-coated leads. Clear-cut high-range output.

*) IP protection class for front side when built into a sealed enclosure

Anwendungsmöglichkeiten / Typical applications

- Außenbeschallungsanlagen
 - Lautsprecher für Solarien und Feuchträume
 - Boote, Schiffe und offenen Fahrzeuge
-
- Outdoor PA systems
 - Loudspeaker for solariums and damp locations
 - Boats, ships and open vehicles

01.10.2015

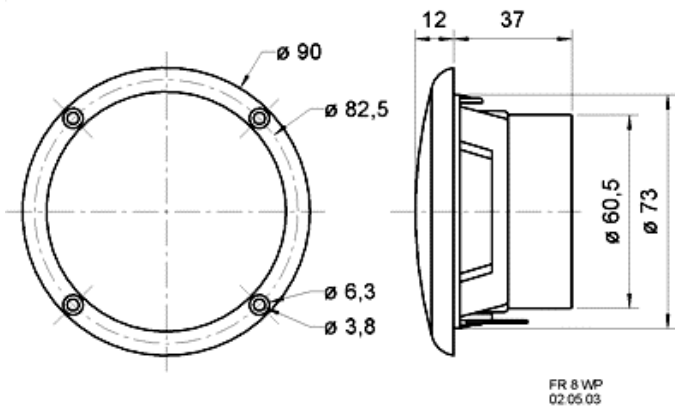
Eigenschaften / Attributes

- seawasserfest
- funktionstüchtig bei tiefen Temperaturen gemäß EN 60068-2-1 (-40 °C; 96 h)
- erfüllt die Anforderungen des Germanischen Lloyd (Anforderungen für elektrische Betriebsmittel/Kälte)
- Kunststoff: ASA (UL 94: HB; UV-/witterungs-beständig)
- ballwurfsicher

- Seawater proof
- Functionally at low temperature according to EN 60068-2-1 (-40 °C; 96 h)
- Up to the standards of the Germanischer Lloyd (requirements for electrical equipment/low temperature)
- Plastic: ASA (UL 94:HB; UV-/weather-proof)
- Ball-resistant

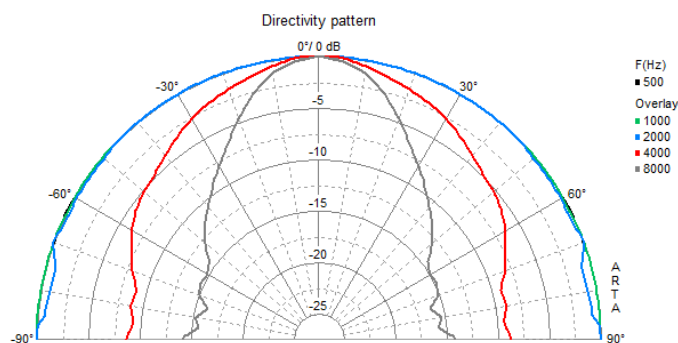
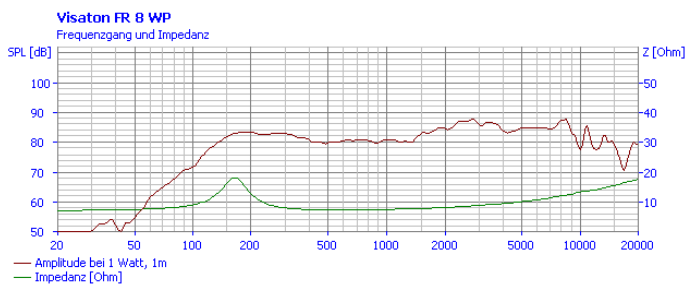
FR 8 WP - 8 Ohm (schwarz)

Art. No. 2149



Technische Daten / Technical data

Nennbelastbarkeit Rated power	15 W
Musikbelastbarkeit Maximum power	25 W
Nennimpedanz Z Nominal impedance Z	8 Ohm
Übertragungsbereich Frequency response	100–20000 Hz
Mittlerer Schalldruckpegel Mean sound pressure level	84 dB (1 W/1 m)
Abstrahlwinkel (-6 dB) Opening angle (-6 dB)	114°/4000 Hz
Grenzauslenkung Excursion limit	+/-3 mm
Resonanzfrequenz f _s Resonance frequency f _s	158 Hz
Magnetische Induktion Magnetic induction	1 T
Magnetischer Fluss Magnetic flux	190 μWb
Obere Polplattenhöhe Height of front pole-plate	3 mm
Schwingspuldurchmesser Voice coil diameter	20 mm
Wickelhöhe Height of winding	4 mm
Schallwandöffnung Cutout diameter	74 mm
Gewicht netto Net weight	0,23 kg
Anschlüsse Connections	5,2 x 0,5 mm (+) 2,8 x 0,5 mm (-)
Schutzklasse Protective system	IP 65 *)
Temperaturbereich Temperature range	-40 ... 80 °C
Farbe Colour	schwarz / black



01.10.2015