

Customer: AEE DISTRIBUTOR

No. ECR98-2198

Date: Jul. 01, 1998

Attention:

Your ref. No:

Your Part. No: STEC11B09

SPECIFICATIONS

ALPS';

MODEL EC11B20242

Spec. No. :

Sample No. : G2965398M

RECEIPT STATUS

RECEIVED

By. Date

Signature

Name

Title

ALPS ELECTRIC CO., LTD.

HEAD OFFICE
1-7, YUKIGAYA-OHTSUKA-CHO,
OHTA-KU, TOKYO 145-8501 JAPAN

DSG'D

M. Sato

APP'D

M. Sato

Sales

SPECIFICATIONS

1. THIS SPECIFICATIONS APPLY TO EC11B20242 ROTARY ENCODERS.

2. CONTENTS OF THIS SPECIFICATIONS.

G2965398M

3. MARKING

· MARKING ON ALL UNITS
EIA DATE CODE

4. REMARKS

· FURNISH PACKAGE
NUT: 1, WASHER: 1

CLASS No.	TITLE	11形回転形エンコーダ規格書 11m Size Rotary Encoder Specification
1-1 一般事項 1-1-1 適用範囲 Scope	General (SW01), (SW02) この仕様書は電子機器に用いる増小電圧回転形11形増小ロータリーエンコーダに適用する。 This specification applies to 11m size low-profile rotary encoder (incremental type) for microscopic current circuits, used in electronic equipment.	
1-2 標準状態 Standard atmospheric conditions	測定は標準状態で行われ、次の条件で行われ、 Unless otherwise specified, the standard range of atmospheric conditions for making measurements and tests is as follows: 温度 Ambient temperature : 15°C to 35°C 湿度 Relative humidity : 25% to 85% 気圧 Air pressure : 860hPa to 1060hPa もし、湿度または気圧は、次の範囲で行われ、 If there is any doubt about the results, measurements shall be made within the following limits: 温度 Ambient temperature : 20 ± 1°C 湿度 Relative humidity : 63% to 67% 気圧 Air pressure : 860hPa to 1060hPa 1-3 使用温度範囲 Operating temperature range : -30°C to +70°C 1-4 保存温度範囲 Storage temperature range : -40°C to +85°C	
2 構造 2-1 寸法 Dimensions	Refer to attached drawing.	
3 定格 3-1 定格電流 (SW01) Rating	: D. C. 5V 10mA (1mA MIN)	
4 電気的仕様 Electrical characteristics (SW01)		
項目 Item	条件 Conditions	規格 Specifications
4-1 出力信号 format		A. B2信号の電圧変動とし、詳細は<fig. 1>の通りとする。 (増小電圧タイプの増小電圧タイプの出力信号の電圧変動を示す。) 2 Phase-different signals (Signal A, signal B) Details shown in <fig. 1>. (The broken line shows detent position of with-detent type.)
	回転方向 Shaft rotational direction	出力信号 Output
	両方向 C. W.	OFF ON OFF ON OFF ON OFF ON
	逆方向 C. C. W.	OFF ON OFF ON OFF ON OFF ON
	番号 Signal	
	A (A-C端子) A (Terminal A-C)	OFF ON
	B (B-C端子) B (Terminal B-C)	OFF ON
	A (A-C端子) A (Terminal A-C)	OFF ON
	B (B-C端子) B (Terminal B-C)	OFF ON

ALPS ELECTRIC CO., LTD.

APPD.	CHKD.	DSGD.	TITLE
Mar. 22, '96	Mar. 22, '96	Mar. 22, '96	11形回転形エンコーダ 11m Size Rotary encoder
Y. YOSHIOKA M. SATOH Y. ISAWA			DOCUMENT NO.
G 2 9 6 5 3 9 8 M			(1/6)

CLASS No.	TITLE	11形回転形エンコーダ規格書 11m Size Rotary Encoder Specification
項目 Item	条件 Conditions	規格 Specifications
4-2 分解能 Resolution	1回転に出力されるパルス数 Number of pulses in 360° rotation.	各相 20パルス/360° 20 pulses/360° for each phase (1クリック / 1パルス) (1Click / 1Pulse)
4-3 スイッチング特性 Switching characteristics	下図を参照し、図に示す360°・Sの速度で回転し、測定する。 Measurement shall be made under the condition as follows. 1) Shaft rotational speed : 360°/S 2) Test circuit : <fig. 2>	<p><fig. 2></p>
1) チャタリング Chattering	(注) コードOFF状態 : 出力電圧が3.5V以上の状態を言う。 コードON状態 : 出力電圧が1.5V以上の状態を言う。 (Note) Code-OFF area : The area which the voltage is 3.5V or more. code-ON area : The area which the voltage is 1.5V or more.	1) チャタリング Chattering t ₁ , t ₃ ≤ 2ms
2) 滑動ノイズ (バウンス) Sliding noise (Bounce)	コードOFF-ON及びON-OFFの間の、出力1.5V~3.5Vの過渡期間に於ける、 Specified by the signal's passage time from 3.5V to 1.5V or from 1.5V to 3.5V of each switching position (code OFF-ON or ON-OFF).	2) 滑動ノイズ (バウンス) Sliding noise (Bounce) t ₂ ≤ 2ms
3) 滑動ノイズ Sliding noise	コードOFF-ON間の電圧変動 The voltage change in code-OFF area.	3) 滑動ノイズ Sliding noise 3.5V以上 3.5V MIN

ALPS ELECTRIC CO., LTD.

APPD.	CHKD.	DSGD.	TITLE
Mar. 22, '96	Mar. 22, '96	Mar. 22, '96	11形回転形エンコーダ 11m Size Rotary encoder
Y. YOSHIOKA M. SATOH Y. ISAWA			DOCUMENT NO.
G 2 9 6 5 3 9 8 M			(2/6)

CLASS No.	TITLE 11形回転形エンコーダ規格書 11m Size Rotary Encoder Specification	
項目 Item	条件 Conditions	規格 Specifications
4-4 位相差 Phase-difference	360°・S ¹ の定速で動作を回転する。 Measurement shall be made under the condition which the shaft is rotated in 360°・S ¹ (constant speed). <fig. 4> A相 (A-C相) Signal A OFF ON B相 (B-C相) Signal B OFF ON 回転方向 Rotational direction 注意事項 動作点での手動作動の出力波形はご使用されるツミギ、線の回転速度によって変化します。図表は目安としてご覧ください。 Note : Above specification (4-4) is changeable. When operate by manual. Please check performance using actual circuit and knob. 端子-巻線間D.C. 250V1mA耐圧。 Measurement shall be made under the condition which a voltage of 250V D.C. 1mA is applied between individual terminals and bushing. 端子-巻線間A.C. 300V1分間耐圧。A.C. 360V/2秒間耐圧。(リーク電流1mA) A voltage of 300V A.C. shall be applied for 1min or a voltage of 360V A.C. shall be applied for 2sec between individual terminals and bushing. (Leak current:1mA)	<fig. 4>に示す ΔT±4msec In<fig. 4>
4-5 絶縁抵抗 Insulation resistance	端子-巻線間D.C. 250V1mA耐圧。 Measurement shall be made under the condition which a voltage of 250V D.C. 1mA is applied between individual terminals and bushing.	端子-巻線間にて100MΩ以上 Between individual terminals and bushing: 100MΩ MIN.
4-6 誘電率 Dielectric strength	端子-巻線間A.C. 300V1分間耐圧。A.C. 360V/2秒間耐圧。(リーク電流1mA) A voltage of 300V A.C. shall be applied for 1min or a voltage of 360V A.C. shall be applied for 2sec between individual terminals and bushing. (Leak current:1mA)	巻線-アーク-絶縁物間において、 Without damage to parts arcing or breakdown.

CLASS No.	TITLE 11形回転形エンコーダ規格書 11m Size Rotary Encoder Specification	
項目 Item	条件 Conditions	規格 Specifications
5-1 全回転角度 Total rotational angle		360° (エンドレス) 360° (Endless)
5-2 クリックトルク Detent torque		12.57mN・m (122.4±71.4gf・cm)
5-3 クリック位置及び位置 Number and position of detents.		20高クリック 20 detents (ステップ角 18°±3°) (Step angle:18°±3°)
5-4 端子強度 Terminal strength	端子軸の任意の方向に5N (510gf) の静荷重を1分間加える。 A static load of 5N (510gf) be applied to the tip of terminals for 1minute in any direction.	端子の破損、歪みや、タガひき、 目し、端子の腐食は許す。 Without damage or excessive looseness of terminals. Terminal bend is permitted.
5-5 押し引き強度 Push-pull strength of shaft	軸の押し引き方向に100N (10.2kgf) の静荷重を10秒間加える。(セッティング後) Push and pull static load of 100N (10.2kgf) shall be applied to the shaft in the axial direction for 10S. (After installing)	軸の破損、歪みやタガひき、 目し、端子の腐食は許す。 Without damage or excessive play in shaft No excessive abnormality in rotational feeline.

ALPS ELECTRIC CO., LTD.

APPD.	CRKD.	DSGD.	TITLE
Mar. 22, '96	Mar. 22, '96	Mar. 22, '96	11形回転形エンコーダ 11m Size Rotary encoder
Y. YOSHIOKA M. SATOH			DOCUMENT NO.
			G 2 9 6 5 3 9 8 M

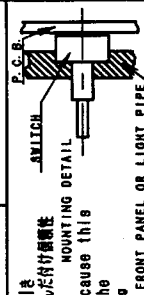
CLASS No.	TITLE 11形回転形エンコーダ規格書 11m Size Rotary Encoder Specification	
項目 Item	条件 Conditions	規格 Specifications
5-5 軸のねじり強さ Torsional strength	<fig. 5>を参照するように締める。 Tighten the nut according to <fig. 5> <fig. 5> 1mm MIN	1N・m (10.2kgf・cm) 以下にて試験のこと。 Tightening torque to be no greater than 1N・m (10.2kgf・cm).
5-7 軸の揺れ Shaft wobble	軸先端から5mmの位置に50mN・m (510gf・cm) の慣性モーメントを加える。 A momentary load of 50mN・m (510gf・cm) shall be applied at the point 5mm from the tip of the shaft in a direction perpendicular to the axis of shaft.	軸がタ Wobble 以下 (5mm-p less) 0.7xL/30 Lは軸径より2倍計算する。 L: Measurement point from mounting surface of bushing.
5-8 軸のストローク方向 Shaft play in axial direction	軸先端にて測定する。 Measure with jig for rotational angle.	0.4mm-p以下 0.4mm-p MAX.
5-9 軸の回転方向 Rotation play at the click position	軸先端にて測定する。 Measure with jig for rotational angle.	5度以内 5 MAX.
5-10 ねじり強さ Resistance to soldering heat	7高の「ねじり抵抗試験」による。 Specified by the clause 7 "Soldering conditions".	変形のないこと。 There shall be no deformation or cracks in molded part. No excessive abnormality in rotational feeling.
5-11 取り付けの注意 Notice for mounting	右図の通りにスイッチ本体を挿入してご使用下さい。セッティングはスイッチ本体の引き出し方向の「A」の溝に合わせ、ねじり抵抗の測定となり、ねじり抵抗の測定及びスイッチ本体のねじり強さを測定する可能性があります。 Hold the bushing use front panel or light pipe. Because this switch may be threaded. If don't hold the bushing, the switch may become intermittent or rough mounting after soldering by knob stopper force.	ねじり抵抗の測定、ねじり強さの測定。 There shall be no deformation or cracks in molded part. No excessive abnormality in rotational feeling.

ALPS ELECTRIC CO., LTD.

APPD.	CRKD.	DSGD.	TITLE
Mar. 22, '96	Mar. 22, '96	Mar. 22, '96	11形回転形エンコーダ 11m Size Rotary encoder
Y. YOSHIOKA M. SATOH			DOCUMENT NO.
			G 2 9 6 5 3 9 8 M

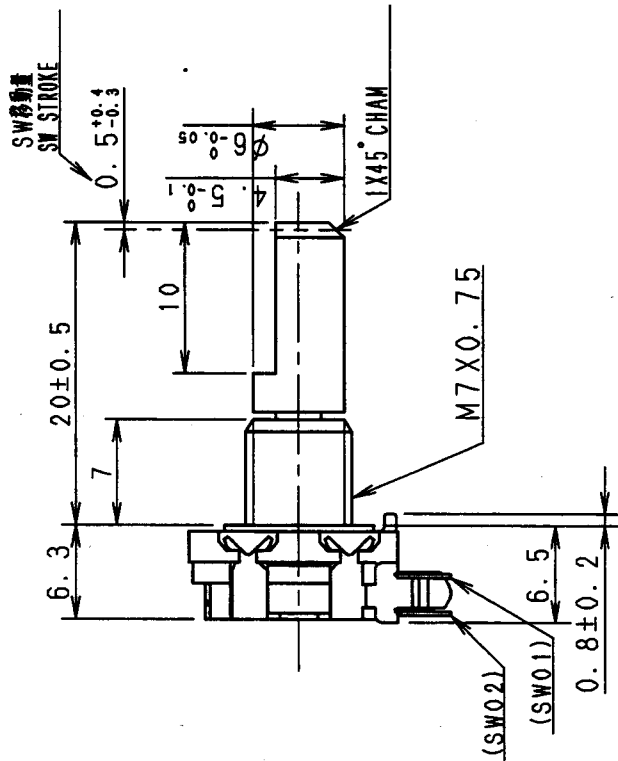
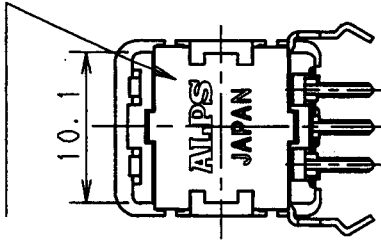
6. 耐久性能 Endurance characteristics.

項目 Item	条件 Conditions	規格 Specifications
6-1 繰り返し寿命 Rotational life	静電荷重は500サイクルの速さで、15,000サイクル毎に動作を停止し、 The speed of encoder shall be rotated to 15,000 cycles at a speed of 500cycles per hour without electrical load. However, an interim measurement shall be made immediately after 5,000 cycles. (1 cycle: rotate 360° CW rotate 360° CW)	クリックトルク: 試験開始時に押し出し チャタリング: t ₁ ≤ 3ms Detent torque: Relative to the previously specified value. 2.5 Chatter: t ₁ , t ₂ ≤ 5ms Except above items, specifications in clause 4, 1-8 and 5.1.5.3 shall be satisfied.

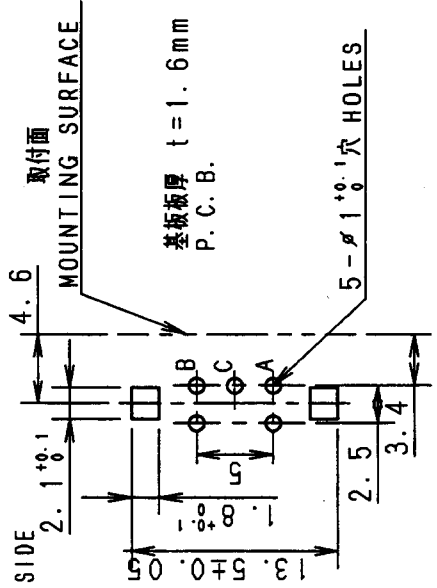


注記 軸受材質：亜鉛ダイキャスト 軸材質：アルミニウム
 NOTES BUSHING MATERIAL: ZINC ALLOY DIE CASTING
 SHAFT MATERIAL: ALUMINIUM

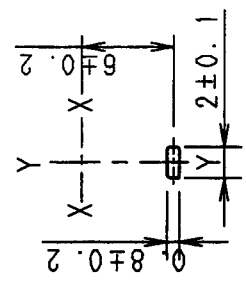
商標の向きは任意とする。
 THE DIRECTION
 OF TRADE MARK
 IS OPTIONAL.



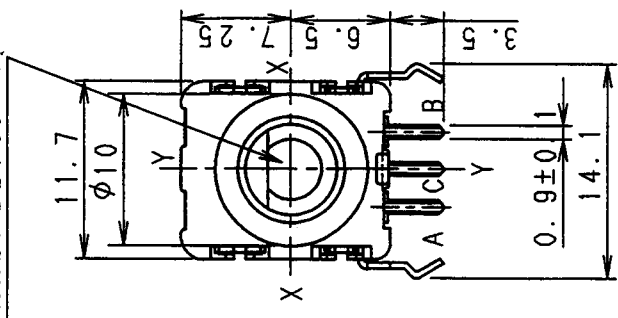
取付穴寸法図 (許容差±0.1)
 *挿入側より見た図
 P. W. B. MOUNTING DETAIL
 (TOLERANCE±0.1)
 VIEWED FROM MOUNTING SIDE



シャーン止め詳細図
 LOCATING LUG DETAIL



SHAFT FLAT IS OPTIONAL ANGLE
 スリ落し角度は任意とする。



指定なき部分の許容差 TOLERANCES UNLESS OTHERWISE SPEC	L ≤ 10	±0.3
	10 < L < 100	±0.5
	100 ≤ L	±0.8
角度 ANGULAR DIMENSION		±5°

PART NO.	NAME	MATERIAL NAME / CODE	FINISH	20パルス、20クリック
----------	------	----------------------	--------	--------------

ALPS ELECTRIC CO., LTD.

SYMB	DATE	APPD	CHKD	DSGD	DSGD. セツケイ2 H. MIURA '95-12-08	SCALE 2:1	TITLE 11形1軸 PUSH ON SW付 薄形エンコーダ
					CHKD. M. ENDOU '95-12-08		
					APPD. S. MIZOBUTI '95-12-08	UNIT mm	DOCUMENT NO. LA21142 H