

FR 58 - 4 Ohm

Art. No. 2204



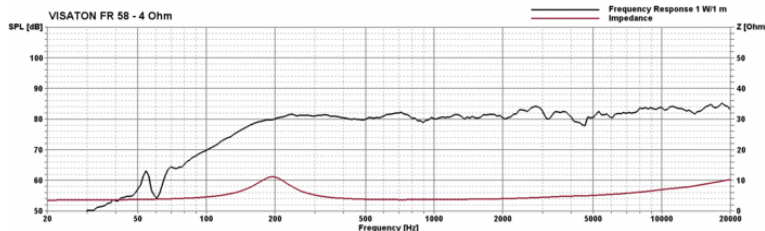
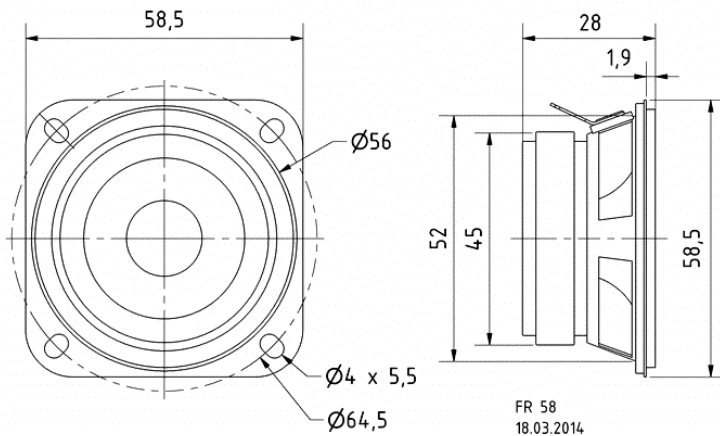
5,8 cm (2,3") Breitbandlautsprecher mit Membran aus beschichtetem Papier, Gummisicke, quadratischem Metallkorb mit 4 Montagelöchern und Gummidichtung. Flachstecker mit 4,8 x 0,5 mm (+) und 2,8 x 0,5 mm (-). Sehr linearer und weiter Frequenzgang bei niedriger Resonanzfrequenz ermöglicht universellen Einsatz, auch für Hi-Fi-Anwendungen.

*) IP-Schutzklasse für Frontseite bei Einbau in ein abgedichtetes Gehäuse

5.8 cm (2.3") full-range speaker with coated paper cone, rubber surround, squared metal basket with 4 mounting holes and rubber gasket. 4.8 x 0.5 mm (+) and 2.8 x 0.5 mm (-) contact pins. Very linear and wide frequency response and low resonant frequency provide a wide range of applications, including Hi-Fi-applications.

FR 58 - 4 Ohm

Art. No. 2204



Technische Daten / Technical data

Nennbelastbarkeit Rated power	10 W
Musikbelastbarkeit Maximum power	12 W
Nennimpedanz Z Nominal impedance Z	4 Ohm
Übertragungsbereich Frequency response	120–20000 Hz
Mittlerer Schalldruckpegel Mean sound pressure level	81 dB (1 W/1 m)
Maximaler linearer Hub Maximum linear displacement	+/- 0,55 mm (= 1,1 mm)
Grenzauslenkung Excursion limit	5,5 mm
Resonanzfrequenz fs Resonance frequency fs	190 Hz
Obere Polplattenhöhe Height of front pole-plate	2,4 mm
Schwingspuldurchmesser Voice coil diameter	14 mm
Wickelhöhe Height of winding	3,5 mm
Schallwandöffnung Cutout diameter	57 mm
Gewicht netto Net weight	0,13 kg
Anschlüsse Connections	5,2 x 0,5 mm (+) 2,8 x 0,5 mm (-)
Schutzklasse Protective system	IP 64 *)
Temperaturbereich Temperature range	40 ... +100 °C

01.10.2015